

VELZENER

MASCHINEN GMBH



ESTROMAT 426

Misch- und Spritzanlage
für feinkörnige, trockene
Feuerfest- und Schlamm-Massen
zur Tundish-Reparatur



ESTROMAT 426

Funktionsbeschreibung

Der ESTROMAT 426 ist eine hochentwickelte kombinierte Misch- Pump- und Spritzanlage zum Spritzen von Feuerfest-Schlamm-Massen für die Tundish-Reparatur in Stahlwerken. Die Verbindung des mehrtausendfach bewährten Durchlaufmischers E401 mit der leistungsstarken vertikalen Schneckenpumpe S37 bietet eine homogene Aufbereitung der hochwertigen Feuerfestmassen für eine effiziente und äußerst wirtschaftliche Beschichtung von Tundishen. Die Anlage wird weltweit bei modernen Stahlwerken mit Stranggussanlagen zur Sicherung des ungestörten Betriebes eingesetzt.

Die trocken vorgemischte Schlamm-Masse wird aus Big-Bags in den Container der Anlage gefüllt. Die Kombination einer Fluidisierungs-Anlage mit Rüttler erzielt einen gleichmäßigen Fluss des Trockenmaterials und sorgt für eine sichere Beschickung des Durchlaufmischers. Im Durchlaufmischer wird das Trockenmaterial mit einer einstellbaren Menge Anmachwasser kontinuierlich zu einer hochwertigen Spritzschlämme mit konstanter Konsistenz und Qualität vermischt.

Das fertig gemischte Nassmaterial fließt aus dem Durchlaufmischer in den Nassmörtelbehälter der Schneckenpumpe. Eine Füllstandsonde kontrolliert den Nassmörtelvorrat und schaltet den Mischer je nach Bedarf automatisch ein und aus. Die Schneckenpumpe besitzt einen trichterförmigen Nassmörtelbehälter mit konzentrisch angeordnetem Pumpenantrieb. Ein Rüttler sorgt in Verbindung mit der Zuführwelle im Nassmörtelbehälter für störungsfreien, gleichmäßigen Zufluss der Schlamm-Masse zur Saugöffnung der senkrecht angeordneten Schneckenpumpe.

Die Feuerfestmasse wird verarbeitungsgerecht von der Schneckenpumpe durch druckfeste Schläuche zum Spritzgerät gefördert. Das Spritzgerät wird manuell oder vollautomatisch durch einen Spritzmanipulator ohne Verlust auf die zu beschichtenden Innenflächen des Tundish in gleichmäßiger Schichtstärke aufgetragen. Der Spritzvorgang wird von der Spritzdüse aus gesteuert. Die ständige Nachjustierung des Mischwasserzuflusses, bei Trockenspritzsystemen unerlässlich, entfällt völlig

Technische Daten

Nutzvolumen des Containers:	1,5m ³
Leistung des Mischemotors:	5,5kW
Mischerleistung:	40 l/min (standard) bis 60 l/min
Leistung des Pumpenmotors:	7,4kW
Pumpenleistung:	35 l/min (Pumpentyp UE355) 45 l/min (Pumpentyp UE 356x 0,75)
Förderdruck:	20 bar, max. 40 bar
Förderweite horizontal:	max. 40m *)
Förderhöhe:	max. 20m *)
max. Korngröße:	6 mm *)
Schlauchanschluss an der Pumpe:	SKM50
Erforderlicher Wasseranschluss:	DN25 / 3 bar
Erforderlicher Luftanschluss:	DN25 / 6 bar
Erforderliche Luftmenge:	300 l/min zum Spritzen 300 l/min für optionale Fluidisierungs-Anlage
Rüttler Container:	150W
Rüttler Nassmörtelbehälter:	150W
Gesamtanschlusswert:	13,5 kW (Standardmaschine)
Betriebsspannung:	400V / 50Hz Drehstrom (andere Spannungen auf Anfrage)
Steuerspannung:	42V / 50Hz (andere Spannungen auf Anfrage)
Stromanschluss:	CEE 532/6h
Schutzart Motoren:	IP 54
Schutzart Elektrische Steuerung:	IP 54

*)abhängig von Material, Korngröße, Förderleitungsdurchmesser, Förderlänge und Luftangebot

Abmessungen und Gewichte (Standardmaschine)

Länge:	ca. 2950mm
Breite:	ca. 1630mm
Höhe:	ca. 3430mm
Transporthöhe:	ca. 2430mm
Leergewicht:	ca. 1500kg
Betriebsgewicht:	max. 4000kg

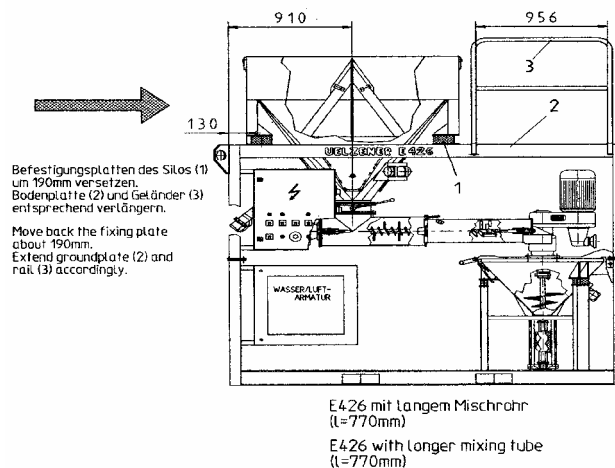
Artikel-Nummer..... 426.00.005 (Standardmaschine)

ESTROMAT 426

Tundish – Beschichten, Technische Beschreibung

Die Verarbeitung von Schlamm-Massen mit der Misch- und Spritzanlage ESTROMAT 426 bringt dem Verarbeiter erhebliche maschinentechnische und anwendungstechnische Vorteile:

- stets homogene Mischung durch kontinuierlich arbeitenden Durchlaufmischer
- einstellbares, kontrolliertes Wasser-Material-Verhältnis
- gleichmäßige Förderung des Nassmaterials
- lange Lebensdauer durch druckeinstellbare und bei Verschleiß nachspannbare Schneckenpumpe
- wenige Verschleißteile und geringer Verschleiß durch Verwendung hochwertiger Werkstoffe
- kein Rückprall oder Materialverlust beim Spritzvorgang
- keine Staubentwicklung beim Spritzvorgang
- optimale Fernsteuerfunktion mittels Durchflusssensor für Spritzluft
- schnelle und problemlose Reinigung aller von Nassmörtel berührten Maschinenteile
- der ESTROMAT kann mit einer zusätzlichen Schnittstelle für Spritzroboter ausgerüstet werden
- äußerst geringer Arbeitsaufwand bei hoher Spritzleistung
- fugenfreie, monolithische Beschichtung der Tundish-Innenwände
- sichere und erleichterte Arbeitsbedingungen



Serienmäßiger Lieferumfang (426.00.009)	Optionale Zusatzausrüstung
+ Maschinengestell aus Profilstahl zur Aufnahme der einzelnen Aggregate, mit Plattform, Leiter und Schutzgeländer	Fluidisiereinrichtung für Container mit erforderlicher Luftarmaturen und Luftaufbereitungsarmatur
Container 1,65 m ³ für Trockenmaterial mit Aufreissmesser für Big-Bags, für den Transport abnehmbar	Membrankompressor 400 l/min / 400V / 50Hz Membrankompressor 720 l/min / 400V / 50Hz
Rüttler für Container	Stufenlos regelbarer Pumpenantrieb
Durchlaufmischer E401-H	Wiege-Einrichtung zur Messung des Materialverbrauchs
Schneckenpumpe S37 in Vertikalbauweise, Pumpeneinsatz UE355	Wassertank 350 l mit Füllstandsanzeige und -regelung, thermostatisch gesteuerte Heizung 3 x 2 kW
Rüttler für Pumpenrichter	Abschliessbare Rundumverkleidung aus Trapezblech
Pneumatische Fernsteuerung der Pumpe	Heizung für Wasserdosierarmatur Recyclinganlage für Rest-Nassmörtel
Elektrische Steuerung mit Befehls- und Meldegeräten für alle Antrieb	Netzkabel 5x4 ² / 25m / CEE 532/6h (standard) Netzkabel 5 x10 ² / 25m / CEE 563/6h (bei Wassertank)
Wasserdosierarmatur mit Durchflussmesser, montiert in separaten Schaltschrank	Spritzgerät DN 35, gekröpft, 600mm lang, Düse 17mm Schlauchmanometer 60bar, SK35 oder SK50
Standardspritzgerät DN35, gerade, kurz, Düse 17mm	Materialschläuche DN 35, DN50, Längen 13,3m, 20m Luftschläuche 3/8", Längen 13,3m, 20m

ESTROMAT 426

Technische Details ESTROMAT 426



▲ optional: Aufgabetrichter mit Aufreißer für staubfreie Beschickung von Big-Bags. Zur Staubabsaugung steht eine effiziente Absaug-Einrichtung zur Verfügung, integriert in das Maschinengestell.

▲ ESTROMAT 426, optional mit Wäge-Einrichtung für den Container zur exakten Messung des Materialverbrauchs mittels elektronischer Auswertung und 4-stelliger Display-Anzeige

▼ Optional steht ein Vario-Getriebe für den Pumpenantrieb zur Verfügung

▼ Die Luft- und Wasserdosierarmatur ist geschützt durch einen Schrank

▼ Die Elektrische Steuerung in einen Schrank ist funktionell aufgebaut, übersichtlich angeordnet und leicht zu bedienen.



▼ Die Füllstandssonde im Pumpentrichter reguliert das Niveau des Nassmörtels und steuert den Durchlaufmischer

▼ Im Container schneidet der Aufreißer den Bib-Bag beim Befüllen auf

▼ Manuelles Tundishspritzen: Hier wird die Schlackenlinie mit einem speziellen Feuerfestmaterial beschichtet.



Copyright by UELZENER
Stand: 22042005
File: Prosp-E426-dt, ersetzt TI-E426-dt
Designed by cmm-design

UELZENER MASCHINEN GMBH
Wiesenstrasse 18
D-65843 Sulzbach / Ts, Germany
Tel.: +49-6196-584-0, Fax: +49-6196-71273
Internet: www.uelzener-ums.de
e-Mail: contact@uelzener-ums.de

Händler