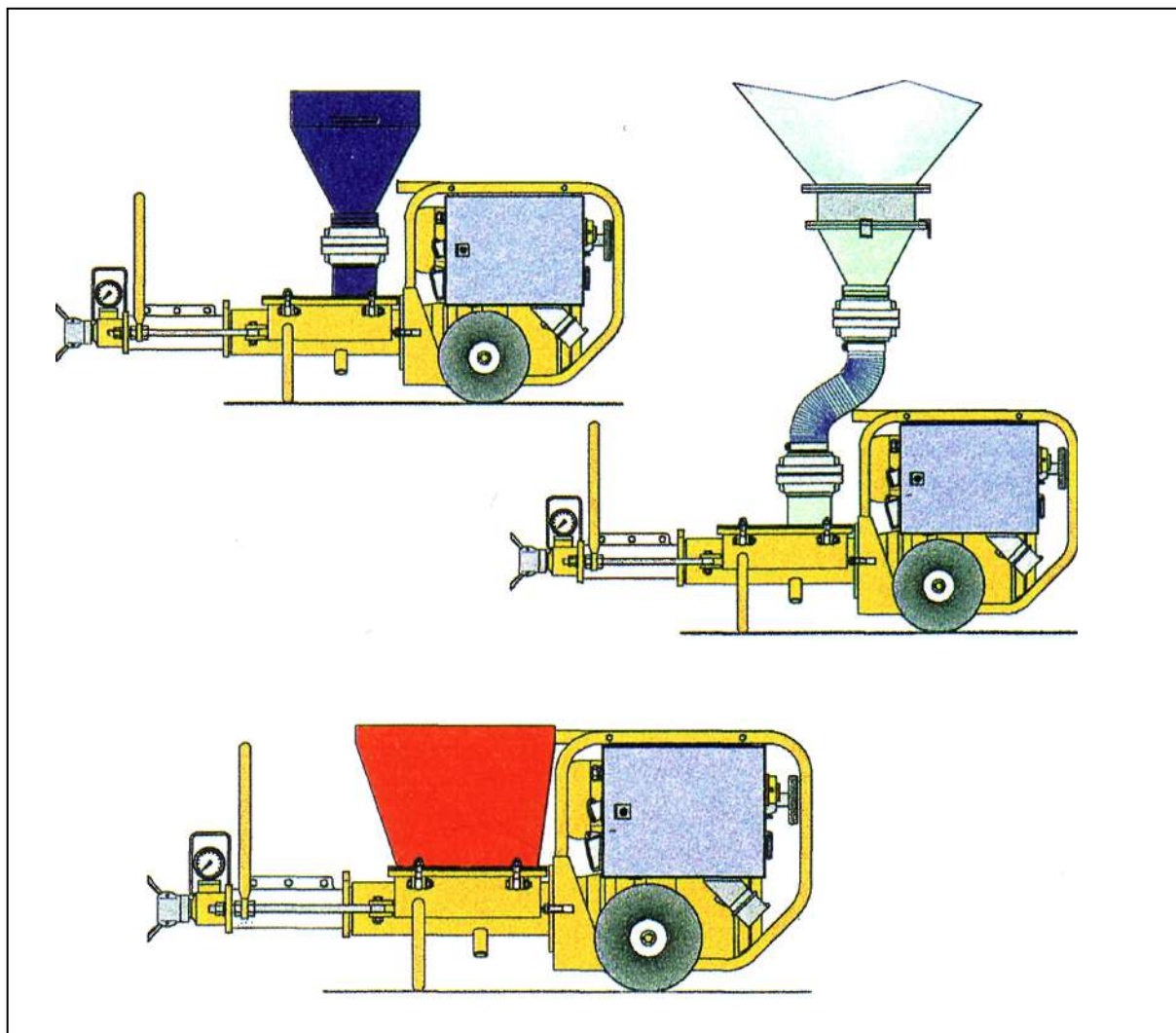


# VELZENER

MASCHINEN GMBH

## Die Kombi- Pumpe



## **PUTZKNECHT S30 FR.3**

Feinputzmaschine  
zum Fördern und  
Anspritzen von  
Feinputzen und  
pastösen Massen



Der PUTZKNECHT SSO FR.3 verarbeitet pastöse Mörtel aus dem Minicontainer und in Verbindung mit dem Durchlaufmischer Estromat 404 Trockenfertigmörtel bis 3 mm Körnung oder Mehrkomponentenmischungen aus dem Tellermischer TM 100.

Er verarbeitet alle pumpbaren Werkstrocken- und Nass-Mörtel wie Armierungs-, Zier-, Kunststoffputze und Klebe-, Dünnbett-, Zargen-, SPCC-Saniermörtel, aber auch flüssige Materialien wie Grundier-, Kontaktmittel, gefüllte Farben, Verpressmassen etc.

Der 3-kW-Varioantrieb erlaubt je nach Anwendung und Pumpeneinsatz Förderweiten bis 60 m. Die Pumpleistung lässt sich ohne große Umbauten an alle Anforderungen der Verputztechnik, Renovierung, Sanierung und Verpresstechnik anpassen. Mit wenigen Handgriffen kann die Maschine mit einem Übergabeschlauch oder Einfülltrichter versehen werden.



S30 FR.3 mit Durchlaufmischer

Der modulare Maschinenaufbau sorgt für problemlosen Transport zur und auf der Baustelle.

### Technische Daten PUTZKNECHT S30 FR.3

#### Bestell-Nr. 031.00.001

Motorleistung	3 kW
Stromart	400V/50Hz/Drehstrom
Netzanschluss	532/6h
Regelbereich	1:6
Pumpeneinsatz	UE4 Silber **)
Fördermenge	ca. 2,5 -15 l/min
Förderweite	bis 40 m *)
Behälterinhalt **)	40l ***)
Trichterinhalt *)	30l ****)
Korngröße	max. 4 mm rund
Mörtel-Schlauchanschluss	SKM 35 (SKM 25)
Länge ü. a.	1530 mm
Breite ü. a.	600 mm
Höhe ü. a.	610 mm
Einfüllhöhe Materialbehälter	610 mm
Einfüllhöhe Materialtrichter	840 mm
Siloanschluss	B-Kupplung/DN 250 mm
Gesamtgewicht mit Materialbehälter	ca. 145 kg

\*) in Abhängigkeit von Materialkonsistenz, Förderleitung und Pumpenzustand

\*\*\*) mit anderen Pumpeneinsätzen sind bei entsprechenden Mörtelkonsistenzen Förderleistungen zwischen 15 und 30 l/min möglich

\*\*\*\*) bei Ausrüstung mit Materialbehälter

\*\*\*\*\*) bei Ausrüstung mit Materialtrichter



UELZENER MASCHINEN GMBH  
Wiesenstrasse 18  
D-65843 Sulzbach am Taunus  
Tel. +49-(0)6196-584-0  
Fax+49-(0)6196-71273  
e-mail: [contact@uelzener-ums.de](mailto:contact@uelzener-ums.de)  
Website: [www.uelzener-ums.de](http://www.uelzener-ums.de)