

VELZENER

MASCHINEN GMBH



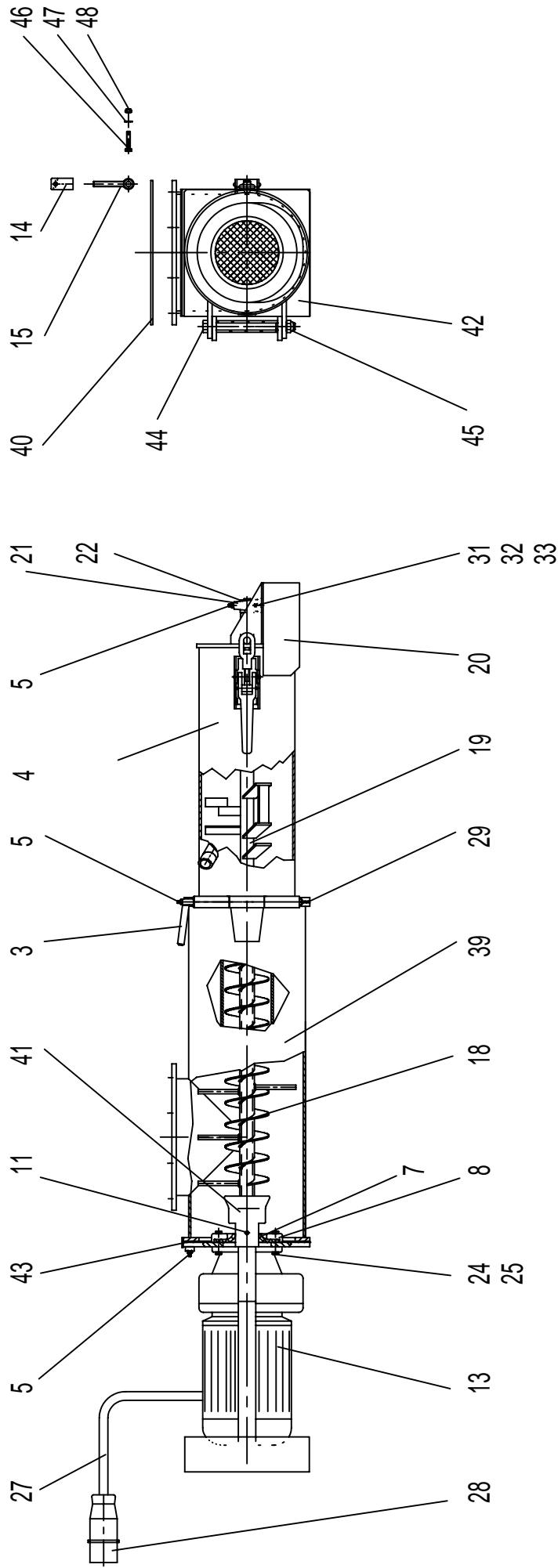
ESTROMAT 401 ECO 4

Ersatzteilliste


Spare part list

401.00.011.03

Stand: 05/2005



| | | | | | |
|----------------------------------|--------|------|---|-------------------------|-------------------------------|
| 1995 | Tag | Name | Artikel Nr. | UELZENER MASCHINEN GMBH | E401 |
| 03.08. | Gez. | A.G. | 401.00.0011.01 | Sulzbach / Ts | Gr. 00 Pos. 001 |
| | Gepr. | | | | |
| | Norm. | | | | |
| | Datum | Name | Art der Änderung | | |
| | Rev. A | | | | |
| | Rev. B | | | | |
| | Rev. C | | | | |
| | Rev. D | | | | |
| | Rev. E | | | | |
| Tolerierung nach DIN ISO 8015 | | | Allgemeintoleranzen DIN 7168-m T S, DIN 8570 T1 B / T3 F | | Ers. durch Massstab 1 : 10 |



**Montage- und
Ersatzteilzeichnung**
E401ec04

CAD: IE401C-2494a.V11

Usptr. C-2494

Ers. fuer

Ers. durch

Massstab 1 : 10

Das Urheberrecht an dieser Zeichnung verbleibt bei uns.
Diese Zeichnung darf weder kopiert noch Dritten zugänglich
gemacht oder andernweitig, massstablos, benutzt werden.

Baugruppe 401.00.011.03 E401 ECO4 OHNE STEUERUNG, WASSERDOSIERUNG E401 ECO4 WITHOUT CONTROL BOX, WATER DOSING

| Pos | Anzahl | ArtikeInr. | Beschreibung | Description english |
|------|--------|------------|-----------------------------------|-----------------------------------|
| 3 | 1 | 401.01.004 | SCHARNIERBOLZEN | HINGE-BOLT |
| 4 | 1 | 401.12.003 | MISCHROHR 770 LANG D-369E | MIXING TUBE H,770 LG D-369E |
| 5 | 3 | 131.11.008 | KEG.SCHM.NIPPEL AM8X1GER | CONE LUBRICATION NIPPLE AM8X1GER |
| 7 | 1 | 131.09.615 | FLACHDICHTUNG 148X40X8 | FLAT SEAL 148X40X8 |
| 8 | 1 | 401.01.008 | DRUCKFLANSCH | PRESSURE FLANGE |
| 11 | 1 | 131.02.510 | GEWINDESTIFT M8X10 | THREADED PIN M 8 X 10 |
| 13 | 1 | 132.04.200 | GEMOT ZF38A100LD2;5;5/400/50/264U | GEAR MOT.ZF38-A100LD2;5;5KW400/50 |
| 14 | 4 | 401.01.052 | KREUZLOCHMUTTER M12,VERZ. | CAPSTAN NUT M 12 |
| 15 | 4 | 131.01.643 | AUGENSCHRAUBE M12X80 | EYE SCREW M 12 X 80 |
| 18 | 1 | 401.01.018 | TRANSPORTSCHN.STG.50 | TRANSP. SCREW |
| 19 | 1 | 401.12.019 | MISCHWELLE 1070 LANG E-826 | MIXING SHAFT H D-368E |
| 19,1 | 1 | 401.12.085 | MISCHFLUEGEL B-2864 | MIXING WING |
| 20 | 1 | 401.01.020 | LAGERSCHILD | BEARING COVER |
| 21 | 1 | 131.07.771 | STEHLAGERG.SCHMIERN.OBEN | BLOCK FOR ROLLER BEAR. |
| 22 | 1 | 131.07.708 | LAGEREINSATZ UC 204 | BEARING INSERT UC 204 |
| 24 | 4 | 131.02.928 | SECHSK.SCHRAUBE M8X60 | HEXAGON SCREW M8X60 |
| 25 | 4 | 131.04.508 | SECHSK.MUTTER M8 | HEXAGON NUT M8 |
| 27 | 1 | 131.15.560 | GUMMILEITUNG H07RN-R 4 X 1,5 | SUPPLY CABLE H07RN-R 4X1,5 |
| 28 | 1 | 131.15.010 | CEKON-STECKER CT416/6H | CEKON PLUG CT 416/6H |
| 29 | 1 | 401.01.029 | FLACHDICHTUNG MISCHROHR | FLAT SEAL F. UNITEX PIPE |
| 31 | 2 | 131.03.081 | SECHSK.SCHRAUBE M12X35 | HEXAGON SCREW M12X35 |
| 32 | 2 | 131.04.512 | SECHSK.MUTTER M12 | HEXAGON NUT M12 |
| 33 | 4 | 131.05.712 | SCHEIBE B 13 | WASHER B 13 |
| 39 | 1 | 401.01.039 | TROG MIT DOSIERROHR | TUBE MOD. 2 W. QUICK LOCK |
| 40 | 1 | 401.01.040 | DICHTUNG DN250 SELBSTKL. | SEAL ID250 |
| 41 | 1 | 401.01.041 | MOTORKUPPL.M.FAENGER D=30 | COUPLING F.MIXING SHAFT |
| 42 | 1 | 401.01.042 | MOTORPL.M.BUEGEL E401/402 | MOTOR PLATE WITH HINGE, MOD.2 |
| 43 | 1 | 401.01.043 | DICHTUNGSPLATTE SELBSTKL. | SEAL PLATE B-1396A |
| 44 | 1 | 131.02.982 | SECHSK.SCHRAUBE M16X200 | HEXAGON SCREW M16X200 |
| 45 | 1 | 131.04.516 | SECHSK.MUTTER M16 | HEXAGON NUT M16 |
| 46 | 4 | 131.03.070 | SECHSK.SCHRAUBE M10X40 | HEXAGON SCREW M10X40 |
| 47 | 4 | 131.05.711 | SCHEIBE B 10,5 | WASHER B 10,5 |
| 48 | 1 | 131.04.510 | SECHSK.MUTTER M10 | HEXAGON NUT M10 |

UELZENER

MASCHINEN GmbH

Das UELZENER Maschinen-Programm The UELZENER Machine Programme

für den Hochbau

- Verputzmaschinen mit Mischer
- Mischpumpen für Fertigmörtel
- Mörtelpumpen
- Estrich -Misch- und -Förderanlagen
- Fließestrichpumpen
- Betonförderer
- Förderanlagen für Fertigmörtel

für den Bergbau

- Hinterfüll-Mischpumpen
- Schaummörtel-Mischpumpen
- Schneckenpumpen für Bergbaumörtel
- Durchlaufmischer für Bergbaumörtel
- Mischanlagen für Verfüllmörtel
- Rohrschneckenförderer

für den Tunnel-und Tiefbau

- Anker-Verpreßpumpen
- Injektions- und Verfüllanlagen
- Tübbing-Hinterfüll-Anlagen
- Pneumatische Betonförderer
- Betonnaßspritzenmaschinen

für den Feuerfestbereich

- Mischpumpen für Tundish-Spritzmassen
- Misch- und Förderanlagen für Vibrationsmassen
- Kolbenpumpen für Feuerfestmassen
- Durchlaufmischer für Feuerfestmassen
- Trockengutmischer für Feuerfestmassen

für Industrie, Umwelt und Entsorgung

- Dickstoff-Pumpen
- Vermörtelungsanlagen für Abfallstoffe
- Kalkmilch-Mischanlagen
- Schlamm-Kalk-Behandlungsanlagen
- Mörtel-Beschichtungsanlagen
- Mehrkomponenten-Misch-und-Förderanlagen

for Building Construction

- Plaster- and rendering machines with mixer
- Mixing pumps for ready-mixed mortars
- Mortar pumps
- Mixing and conveying systems for floor screed
- Self-levelling screed pumps
- Concrete conveyors
- Conveying systems for pre-mixed dry materials

for Mining

- Back-filling mixing pumps
- Foam-cement mixing pumps
- Worm-type pumps for mining mortar
- Continuous mixers for mining mortar
- Mixing units for filling mortar
- Pipe-type worm conveyors for mining mortar

for Tunnelling and Civil Engineering

- Anchor filling pumps
- Injection and filling units
- Concrete tiles - back-filling units
- Pneumatic concrete conveyors
- Wet shotcrete machines

for Refractories

- Mixing pumps for tundish spraying masses
- Mixing and conveying systems for vibration materials
- Piston pumps for refractories
- Continuous mixers for refractories
- Dry material mixers for refractories

for Industry, Environment and Waste Disposal

- Pumps for thick matter
- Mortar systems for waste disposal
- Lime slurry mixing systems
- Sludge-lime processing units
- Mortar coating units
- Mixing and conveying units for multiple components



UELZENER MASCHINEN GmbH

Wiesenstrasse 18
D-65843 Sulzbach am Taunus
Germany

Tel. +49-(0)6196-584-0
Fax +49-(0)6196-71273

e-mail: contact@uelzener-ums.de
Internet: www.uelzener-ums.de