

UELZENER

Maschinen GmbH



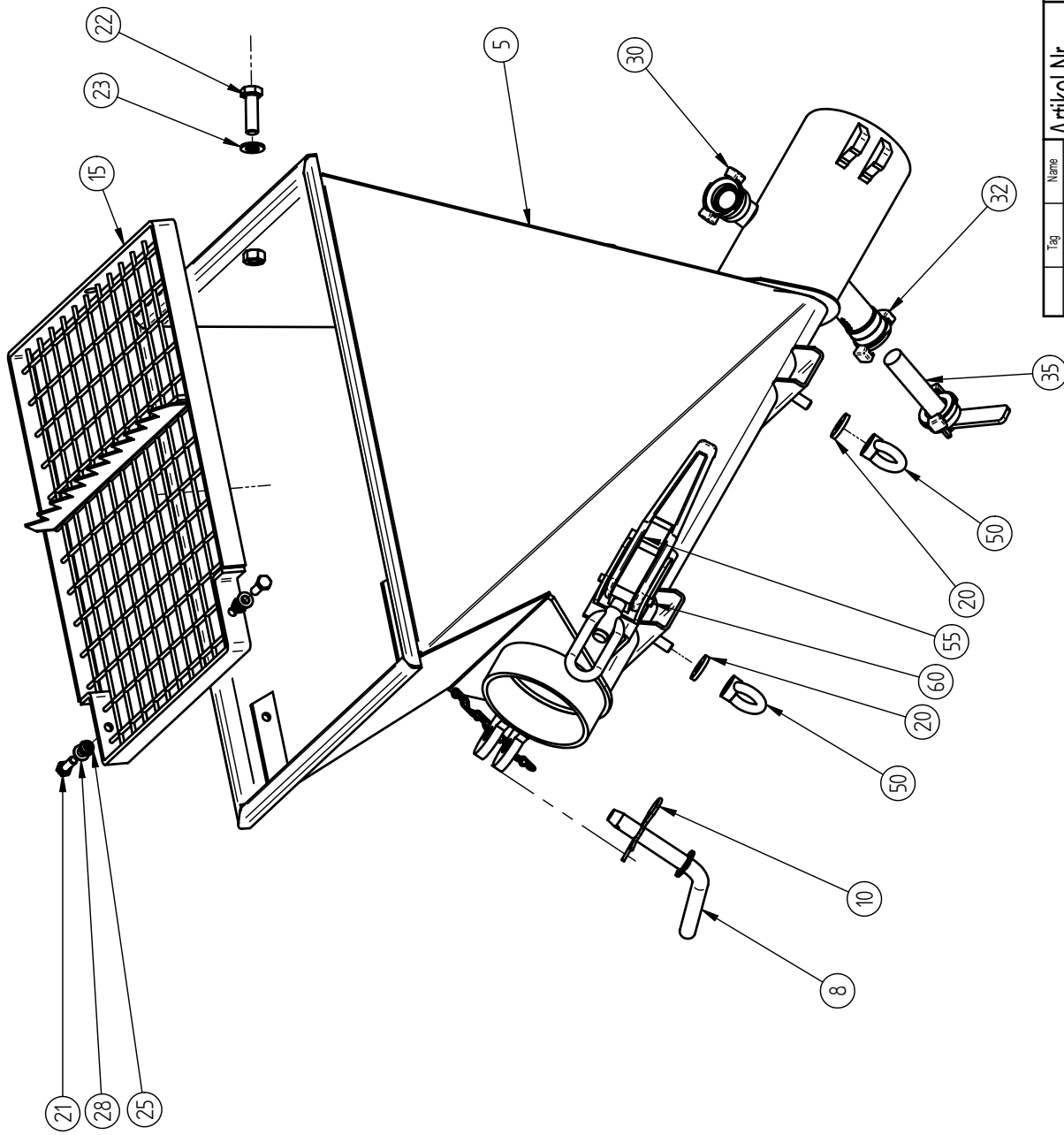
PUTZKNECHT S44-2


Ersatzteilliste Spare Parts List Liste des Pièces de Rechange

Art.-Nr.: 044.00.003.3

Stand: 03/2007

UM1105 03/2004



S4412 Einfülltrichter mit Mischkammer	
 UELZENER MASCHINEN GmbH Wiesenstr. 18 68843 Sulzbach / Ts	
Artikel Nr. 044.01.001	
Tag	Name
Gez.	P.D.
Gepr.	
Norm.	
Datum	
Name	
Art der Änderung	
Rev. A	
Rev. B	
Rev. C	
Rev. D	
Rev. E	
Einfülltrichter mit Mischkammer Charging funnel with mixing chamber Tremie avec chambre de malaxage	
CAD: B-3764.dif	
Urspr.	
Ers./ver.	
Ers.durch:	
Massstab	
ohne	

Tolerierung nach DIN ISO 8015
 Allegem. Toleranzen für Schweiß- und Blegekonstruktionen: DIN 8570 T1B / T3F
 Allgem. Toleranzen für Maßtolerierung, Form und Lage : DIN ISO 2768-m
 Das Urheberrecht an dieser Zeichnung verbleibt bei uns.
 Diese Zeichnung darf weder kopiert noch Dritten zugänglich gemacht oder anderweitig mit Unbefugten benutzt werden.

Baugruppe: 044.01.001 EINFÜLLTR.KPL.

CHARGING TUNNEL CPL.

TRÉMISE DE CHARGEMENT

Pos Anzahl Artikelnr. Beschreibung

Quantity Part no.

Description english

Description france

Pos	Anzahl	Artikelnr.	Beschreibung	Description english	Description france
5	1	044.01.006	EINFUELLTR.M.MISCHK.S44-2 E-738B	CHARGING FUNNEL W.MIXING CHAMBER	TRÉMISE DE CHARGEMENT
8	1	048.23.015	BOLZEN F.MOTORKLAPPE B-3824	BOLT F. MOTOR FLAP	BOULON P. CLAPET
10	1	131.05.257	FEDERSTECKER 3 MM VERZ. NR.31	SPRING PLUG 3MM	FICHE A RESSORT 3MM
15	1	044.01.015.2	SCHUTZGITTER KLAPPB.MW30 C-2579A	SCREEN MESH 30MM, TITABLE,	TAMIS DANS TRÉMISE DE CHARGEM.
20	2	131.06.162	KAROSSERIESCHEIBE 10X30 VERZ.	LARGE DIAMETER WASHER 10 X 30	RONDELLE POUR CARROSSERIE 10X30
21	2	131.03.042.01	SECHSK.SCHR.M8X25 8.8 DIN 933 VZ	HEXAGON SCREW M8X25	VIS A 6 PANS M8X25
22	1	131.03.082.01	SECHSK.SCHR.M12X40 8.8 DIN 933 VZ	HEXAGON SCREW M12X40	VIS A 6 PANS M12X40
23	2	131.05.712	SCHLEIFE B13 DIN 125 VZ	WASHER B 13	RONDELLE B13
25	2	131.04.508	SECHSK.MUTTER M8 DIN 985 VZ	HEXAGON NUT M8	ECROU HEXAGONAL M8
28	2	131.05.710	SCHLEIFE B8,3 DIN 125 VZ	WASHER B 8,3	RONDELLE B8,3
30	1	131.14.235	GK-KUPPLUNG R 1/2" IG	GK-COUPLING R 1/2", I.W.	RACCORD GEKA R 1/2" FILETAGE INTE
32	1	131.14.243	GK-KUPPLUNG R 1" IG	GEKA-COUPLING R 1" IT	RACCORD GEKA R1" F.INT
35	1	044.01.035	VERSCHL.F.WASS.VORL.STUTZ. B-3995	CUP FOR WATEROUTLET	RACCORD P. ARRIVÉE D'EAU
50	2	131.04.110	RINGMUTTER M10 VZ.DIN 582-C15E	RING NUT M 10	ECROU A ANNEAU M10
55	1	048.01.105	EXZENTERVERSCHL.GR.1 M.SICHER.HAK	EXCENTRIC LOCK WITH SECURITY	FERMETURE EXCENTRIQUE AVEC SECUR.
60	1	131.05.538	SPANNHUELSE 8X60 DIN 1481 VZ	CLAMPING SLEEVE 8 X 60	DOUILLE DE SERRAGE 8X60

Baugruppe: 044.02.003 MASCHINENGESTELL KPL. MACHINE FRAME CPL. BATI DE MACHINE CPL.

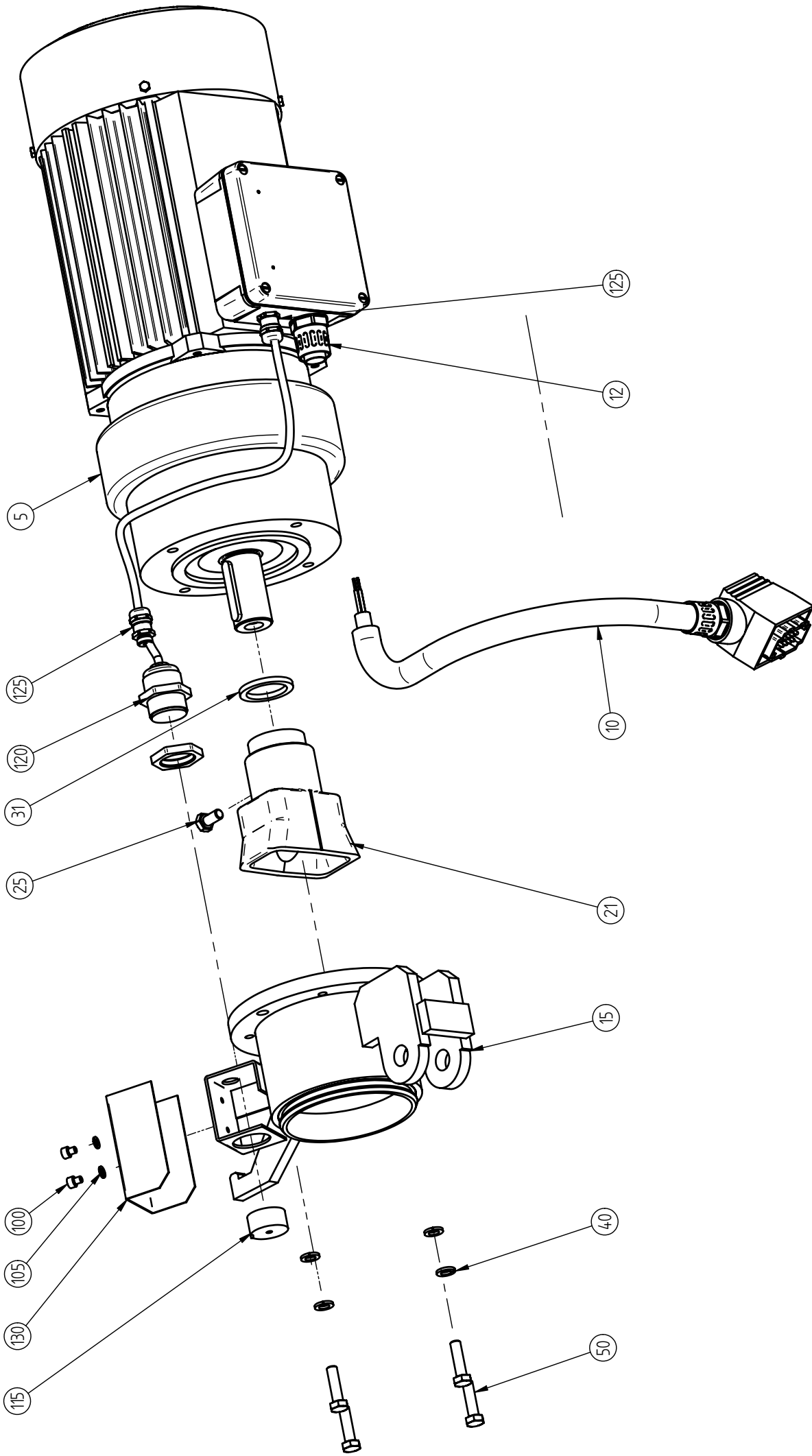
Pos Anzahl Artikelnr. Beschreibung

Quantity Part no.

Description english

Description france

10	1	044.02.005.3	GESTELL BEHAELTERS. S44-2 E-1001	MACHINE FRAME	CHASSIS
11	1	139.01.052.01	KANTENSCHUTZPROFIL 6 X 9 MM	FLEX. EDGE PROTECTION	PROTECTION COUDE FLEXIBLE
15	2	136.10.192.02	RAD 250X60.VOLLGUMMI,NABE20X75	WHEEL, RUBBER, HUB 20X75	ROUE CAOUTCHOUC, MOYEN 20X75
16	2	136.10.182.2	LENKROLLE D200X65 M.FEST.ZA.27X60	CASTOR W/BRAKE D200X65, ZA.27X60	ROUE PIVOTANTE AVEC FREIN 200X65
20	2	131.05.430	SPLINT 3X30 ST DIN 94. VERZ.	COTTER 3X30 ST	GOUPILLE FENDUE 3X30
25	6	131.05.716	SCHEIBE B21 DIN 125 VZ	WASHER B 21	RONDELLE B21
120	2	131.01.750	SECHSK.SCHR.M10X25/SPITZE DIN564V	POINTED HEXAGON SCREW M 10 X 25	VIS A 6 PANS A POINTE M10X25
150	4	131.05.260	ROHRKLAPPSTECKER D1=35 D=7,5	LICH PIN	ECROU DE FIXATION
151	1	044.02.015	WERKZEUGHALTER S44 STANDARDC-3485	TOOL HOLDER STANDARD	CADRE SUPPORT POUR OUTIL STANDARD
152	4	131.05.710	SCHEIBE B8,3 DIN 125 VZ	WASHER B 8,3	RONDELLE B8,3
153	2	131.04.508	SECHSK.MUTTER M8 DIN 985 VZ	HEXAGON NUT M8	ECROU HEXAGONAL M8
154	2	131.03.040.01	SECHSK.SCHR.M8X20 8.8 DIN 933 VZ	HEXAGON SCREW M8X20	VIS A 6 PANS M8X20



Tag		Name		UeLZENER MASCHINEN GmbH		S44-2 Antrieb 5,5kW	
Gez.	13.12.2007	Prüf.		Wiesenstraße 18		[-3404b	
Gepr.				66843 Sulzbach / Ts		CAD: K11354-ZuAntrieb mit Topol SteckentC-3404bH	
Norm.						Urspr.	
Rev. A		Datum	Name	Antrieb 5,5kW 400V/50Hz 10pol.		Ers.liefer.	
Rev. B				Drive 5,5kW 400V/50Hz		Ers.durch.	
Rev. C				Accionement 5,5kW 400V/50Hz		Massstab	
Rev. D						1 : X	
Rev. E							
Artikel Nr.				044.03.003.7			
Name				Art der Änderung			
Tolerierung nach DIN ISO 8015				Das Urheberrecht an dieser Zeichnung verbleibt bei uns.			
Allgem. Toleranzen für Schweiß- und Blegekonstruktionen: DIN 8570 T1B / T3F				Diese Zeichnung darf weder kopiert noch Dritten zugänglich gemacht oder anderweitig mit ähnlichem benutzt werden.			
Allgem. Toleranzen für Maß- und Biegekonstruktionen: DIN ISO 2768-m							

Baugruppe: 044.03.003.7 ANTRIEB 5,5 KW 400V/50HZ DRIVE 5,5 KW 400V/50HZ ACCIONNEMENT 5,5KW 400V/50HZ

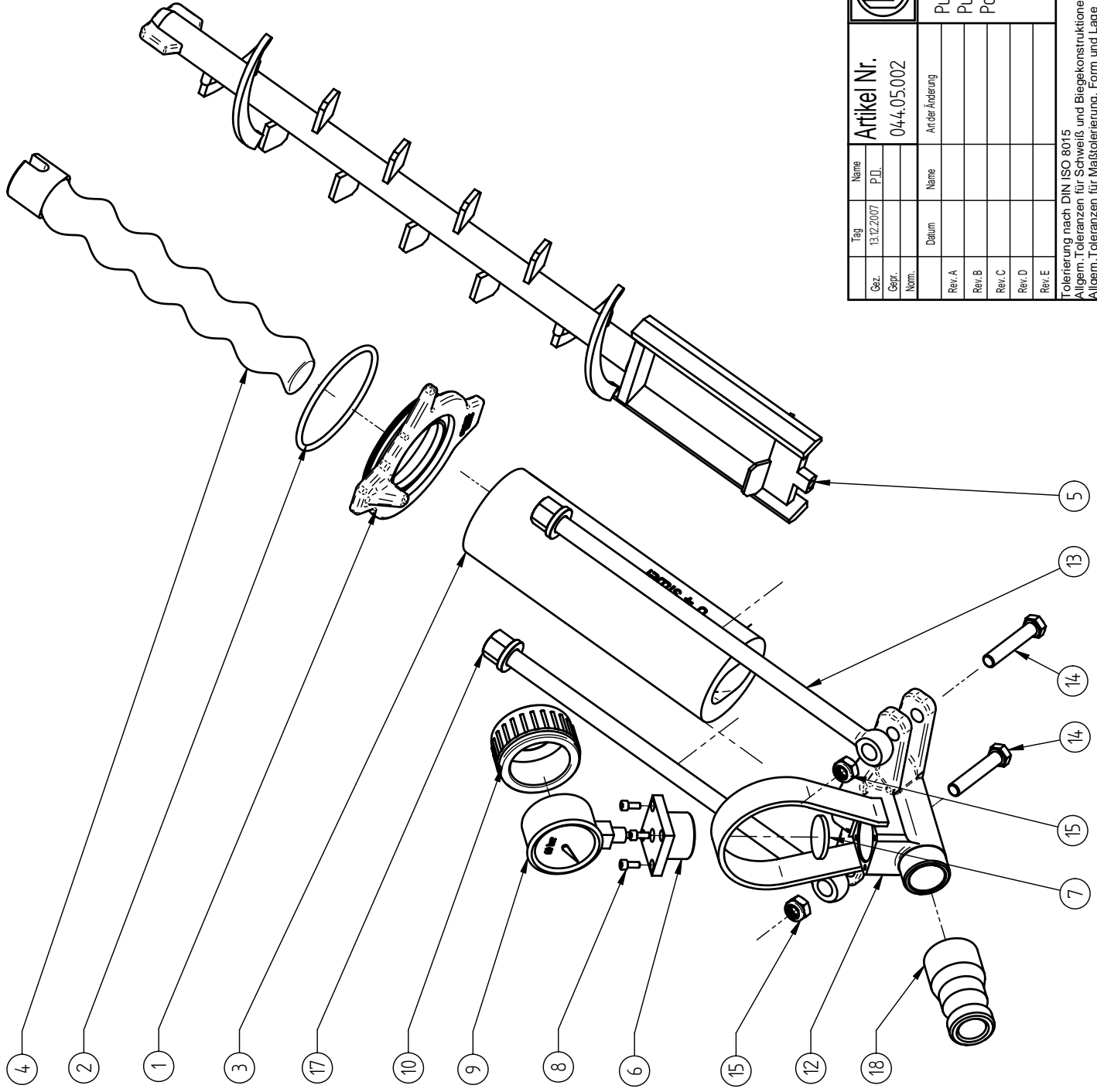
Pos Anzahl Artikelnr. Beschreibung

Quantity Part no.

Description english

Description france

5	1	132.02.502.1	GEMOT S13443/4D100LC-2/5,5KW;395U	GEMOT S13443/4D100LC-2/5,5KW;395U	GEMOT S13443/4D100LC-2/5,5KW;395U
10	1	044.03.010.6	ANSCHLUSSKABEL 4X1,5;10-POL;1,0M	CONNECTION CABLE 4X1,5, 1,0M,10-POL	CABLE P. MOTOR 10-POL.
12	1	131.15.997.01	SCHLAUCHVERSCHR.LKI-M AIRFL.ND21	SCREW JOINT LKI-M AIRFL.ND21	RACCORD DE VISSAGE DROIT
13	2	131.16.380.1	SECHSK.MUTTER M30X1,5 KUNSTST.	HEXAGON NUT M30	ECROU HEXAGONAL M30
15	1	044.03.015.3	MOT.KLAPPE M.HALT.F.SENSOR D1496A	MOTOR FLAP	CLAPET
21	1	048.03.004	FANGKUPPL.PUMPENMOT.D=30 B-1435A	CATCH-COUPPL.F.PUMP-MOTOR DIA.30MM	ACCOUPLLEMENT MOTEUR POMPE D30
25	1	131.03.038	SECHSK.SCHR.M 8X16 8.8 DIN 933 VZ	HEXAGON SCREW M 8 X 15	VIS A 6 PANS M8X16
31	1	048.03.027	DISTANZRING F.MOTORKUPPLUNG A-526	DISTANCE RING A-526 ON MIX.-SHA.	BAGUE ECARTEMENT A-526
40	4	131.05.757	FEDERRING A8 DIN 127 VZ	SPRING WASHER A 8	ANNEAU DE RESSORT A8
50	4	131.03.044.01	SECHSK.SCHR.M8X30 8.8 DIN 933 VZ	HEXAGON SCREW M8X30	VIS A 6 PANS M8X30
100	2	131.02.216	ZYL.SCHRAUBE M5X6 8.8 DIN 912 VZ	CYLINDER SCREW M5X6	VIS A TETE CYL. M5X6
105	2	131.05.755	FEDERRING B5 DIN 127 VZ	SPRING WASHER B 5	ANNEAU DE RESSORT B5
115	1	131.16.381	MAGNET BPS 300 CODIERT	MAGNET BPS 300 CODED	MAGNET BPS 300
120	1	131.16.380	MAG.SICHER.SENSOR BNS303-12Z COD.	MAGNETIC SWITCH BNS303-12Z	INTERRUPTEUR MAGNETIQUE BNS303-12
125	2	131.15.615	KABELVERSCHR.M12X1,5;D=3-6,5	SCREW JOINT PG11 W.STRAIN RELIEF	BOULONNAGE PG 11
130	1	044.03.016	SENSORSCHUTZ MOTORKLAPPE B-4614	SENSOR COVER	PROTECTEUR DE SENSEUR



Tag	Name	P.D.
13.12.2007		
Gez.		
Gepr.		
Norm.		
Datum	Name	Art der Änderung
Rev. A		
Rev. B		
Rev. C		
Rev. D		
Rev. E		

Artikel Nr.
044.05.002



UELZENER MASCHINEN GmbH
Wiesenstraße 18
68843 Sulzbach / Ts

Pumpe und Mischwelle
Pump and mixing shaft
Pompe et arbre de malaxage

S44-2 Pumpen

B-3767a

CAD: B-3767a.dwg

Urspr.

Ers.luer:

Ers.durch:

Massstab

ohne

Tolerierung nach DIN ISO 8015
Allgem. Toleranzen für Schweiß- und Blegekonstruktionen: DIN 8570 T1B / T 3F
Allgem. Toleranzen für Maßtolerierung, Form und Lage : DIN ISO 2768-m

Das Urheberrecht an dieser Zeichnung verbleibt bei uns.
Diese Zeichnung darf weder kopiert noch Dritten zugänglich
gemacht oder anderweitig mit Nachdruck benutzt werden.

Pos Anzahl Artikelnr. Beschreibung

Quantity Part no.

Description english

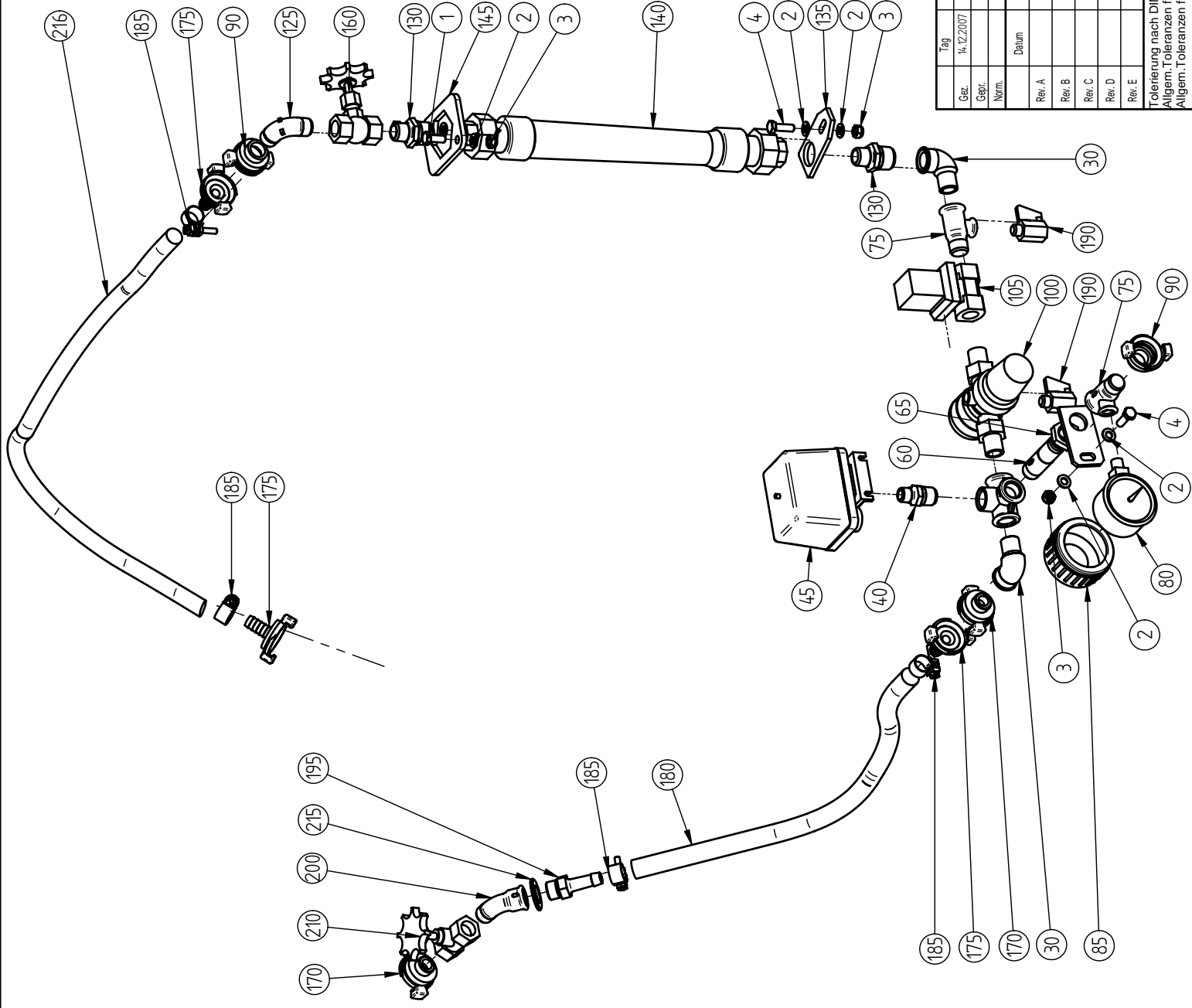
Description france

Pos	Anzahl	Artikelnr.	Beschreibung	Description english	Description france
1	1	048.03.812	VERBINDUNGSFLANSCH D4 C-1501B	CONNECTION FLANGE D4/HD 25	BRIDE DE LIAISON
2	1	131.10.267	O-RING OR 100 X 5	O-RING OR 100 X 5	JOINT TORIQUE OR 100 X 5
3	1	136.02.031	PUTZKNECHT-STAR SM D4-1/1-W	PK-STAR SM D4-1/1 SOFT	MANCHON "PK-STAR" D 4-1/1,RESSER.
4	1	136.01.004	EXZENTERSCHNECKE D4-1/1 PUTZKN.	ROTOR D4-1/1 PUTZKN.	VIS DE POMPE D4-1/1 PUTZKN.
5	1	044.05.030	MISCHWELLE S44 STANDARD D-1162	MIXING SHAFT	ARBRE MELANGEUR
6	1	048.03.828	SPANNBUCHSE B-3023	TENSION SLEEVE	DOUILLE DE SERRAGE
7	1	048.09.068	MEMBRAN 38X4 A-772	MEMBRANE 38 X 4MM	MEMBRANE 38 X 4
8	4	131.02.218	ZYL.SCHRAUBE M5X12 8.8 DIN912 VZ	CYLINDER SCREW M5X12	VIS A TETE CYL. M5X12
9	1	131.12.757	MANOMETER 60 BAR D63 R1/4" SENKR.	MANOMETER 60BAR D63 R1/4"	MANOMETRE 60BAR D63 R1/4"
10	1	131.12.791	MANOMETER-SCHUTZKAPPE D=63 BLAU	RUBBER COVER,BLUE F.PR.GAUGE D=63	COUVERCLE PROTECTEUR P.MANOM.D=63
11	0,1	139.01.031	FROSTSCHUTZMITTEL FRIGOL (LITER)	ANTI FREEZER FRIGOL	PRODUIT ANTIGEL FRIGOL (LITRE)
12	1	044.05.055.3	MATER.ABGANG S44 DN35 40GR.E-1137	MATERIAL OUTLET CPL. 1 1/4"	SORTIE DE MATERIAU 1 1/4"
13	2	048.03.011	SPANNSCHRAUBE M16X380 C-3418	TENSION SCREW M16	VIS DE SERRAGE M16
14	2	131.02.953	SECHSK.SCHR.M12X65 8.8 DIN 931 VZ	HEXAGON SCREW M 12 X 65	VIS A 6 PANS M12X65
15	2	131.04.512	SECHSK.MUTTER M12 DIN 985 VZ	HEXAGON NUT M12	ECROU HEXAGONAL M12
17	2	131.04.716	BUNDMUTTER M16 DIN 6331 CK35 VZ	FLANGE NUT M16	ECROU A BRIDE M16
18	1	130.09.020	ADAPTER SKV24/1 1/4"IG B-4046	ADAPTER SKV 24-R1 1/4" IT	ADAPTEUR SKV24/1 1/4"IG

Baugruppe: 044.04.500.1 GESTELL F.STEUERUNG U.ARMATUR FRAME F.EL.CONTR.A.ARMATURE BATI P.COMM.EL. ET ROBINETTERIE

Pos Anzahl Artikelnr. Beschreibung


Quantity	Part no.	Description english	Description france
1	044.02.005.7	GESTELL STEUER.SEL.S44-2 E1001-1B	BATI DU COFFRET
2	044.06.002.4	LUFARM.GESTELL TEILB.KPL.E-1017	RAMPE D'EAU
3	044.04.002.02	E-STEUERUNG S44 400V/50HZ C2407AO	COMMANDE EL. S44 400V/50HZ
4	044.06.001.4	WASSERARM.F.GESTELL TEILB.KPL.	RAMPE D'EAU



Tag	Name
14.12.2007	P.D.

Art. Nr.	Name
044.06.001.6	Art der Änderung
	Rev. A
	Rev. B
	Rev. C
	Rev. D
	Rev. E

S44/2 Wasserarmatur
C-2460C
CAD: C-2460c.dft
Uspri.
Ers.fuer:
Ers.durch:
Maßstab ohne

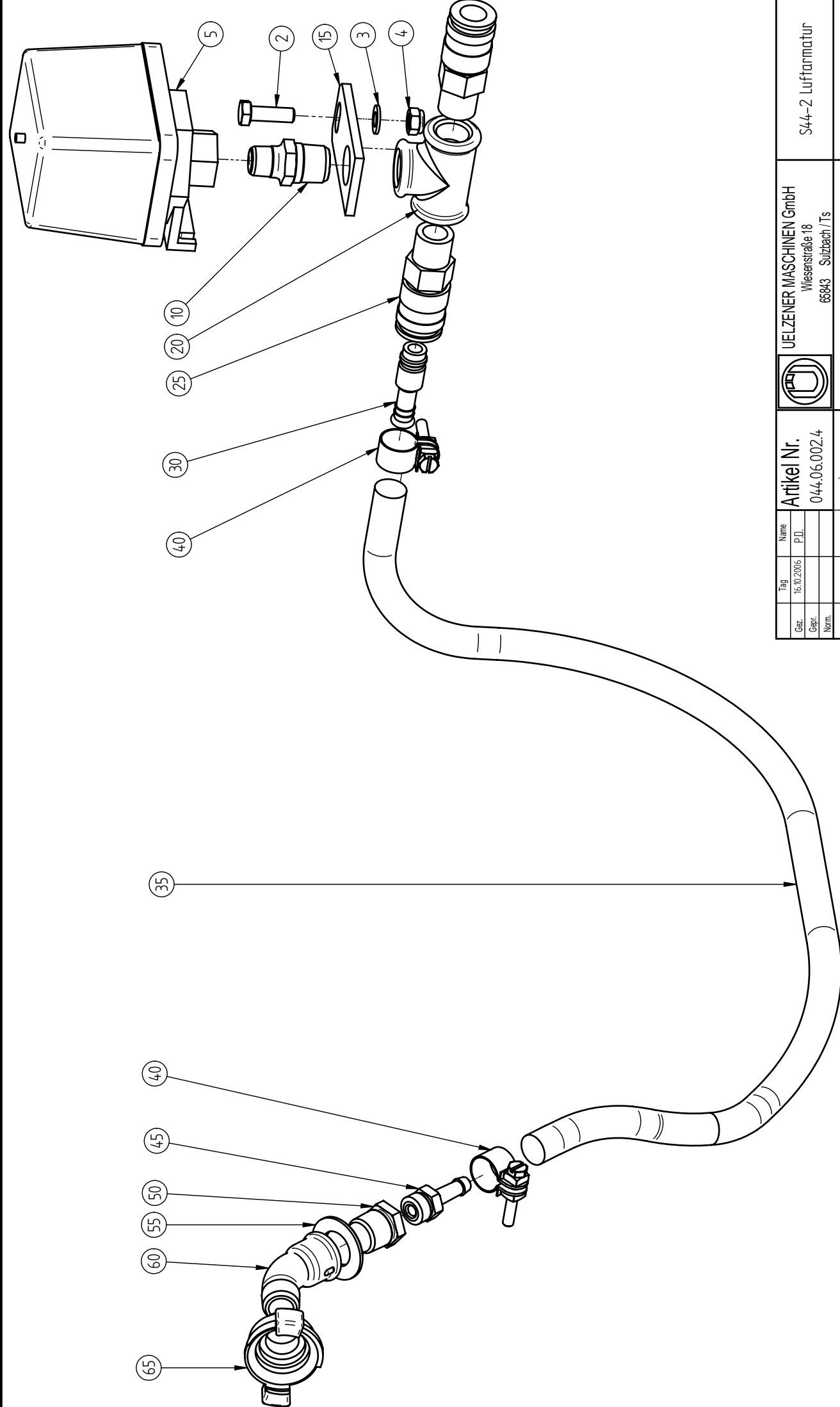

UELZENER MASCHINEN GmbH
 Wissenstraße 18
 65843 Sulzbach / Ts

Wasserarmatur S44/2
 400V

Das Urheberrecht an dieser Zeichnung verbleibt bei uns.
 Diese Zeichnung darf weder kopiert noch Dritten zugänglich gemacht oder anderweitig missbräuchlich benutzt werden.

Tolerierung nach DIN ISO 8015
 Allgem. Toleranzen für Schweiß- und Biegekonstruktionen: DIN 8570 T1B / T3F
 Allgem. Toleranzen für Maßtolerierung, Form und Lage : DIN ISO 2768-m

Pos	Anzahl	Artikelnr.	Beschreibung	Description english	Description france
Quantity	Part no.				
1	2	131.03.040.01	SECHSK.SCHR.M8X20 8.8 DIN 933 VZ	HEXAGON SCREW M8X20	VIS A 6 PANS M8X20
2	6	131.05.710	SCHEIBE B8,3 DIN 125 VZ	WASHER B 8,3	RONDELLE B8,3
3	4	131.04.508	SECHSK.MUTTER M8 DIN 985 VZ	HEXAGON NUT M8	ECROU HEXAGONAL M8
4	2	131.03.042.01	SECHSK.SCHR.M8X25 8.8 DIN 933 VZ	HEXAGON SCREW M8X25	VIS A 6 PANS M8X25
13	1	131.12.249	T-VERTEILER 223 R 1/2" VZ	T-NIPPLE NO.223 R1/2" GALV.	CHAPE NO.223 R1/2"
30	2	131.12.104	WINKEL NR.92 R1/2" VERZ.	ELBOW NO.92 R1/2" GALV.	COUDE NO.92 R1/2"
40	1	131.12.324	DOPPELNIPPEL 245RED.1/2X3/8"VERZ.	TWIN NIPPLE 245 RED.R 1/2"-3/8"	MAMELON REDUIT 245 R1/2"-3/8"
45	1	131.13.030	DRUCKWAECHTER R3/8" FF4-4DAHV	PRESSURE CONTROL DEVICE R3/8"	PRESSIOSTAT R3/8" FF4/4
60	1	044.06.060	DOPPELNIPPEL R1/2"NACHGEAR.B3112A	TWIN NIPPLE	MAMELON REDUIT
65	1	131.12.414	GEGENMUTTER 310 R1/2" VERZ.	COUNTERNUT 310 R1/2" GALV.	CONTRE-ECROU 310 R1/2"
70	1	048.26.355	ARMATURENHALTER S48.1 B-4064	HOLDER FOR FITTINGS	SUPPORT D'ARMATURE
75	2	131.12.199	T-STUECK NR.134 R1/2"-1/4"-1/2"VZ	T-PIECE 134 R1/2"-1/4"-1/2", GALV.	PIECE EN T 134 R1/2"-1/4"-1/2"
80	1	131.12.752	MANOMETER 10 BAR D63 R1/4" SENKR.	MANOMETER 10 BAR D63 R1/4",VERTI	MANOMETRE 10 BARS D63 R1/4"
85	1	131.12.791	MANOMETER-SCHUTZKAPPE D=63 BLAU	RUBBER COVER,BLUE F.PR.GAUGE D=63	COUVERCLE PROTECTEUR P.MANOM.D=63
90	2	131.14.235	GK-KUPPLUNG R 1/2" IG	GK-COUPLING R 1/2", I.W.	RACCORD GEKA R 1/2" FILETAGE INTE
100	1	131.13.321	DRUCKMINDERER DO6F-1/2" A	PRESSURE REDUCING VALVE R 1/2"	DETENDEUR DO6F-1/2" A
105	1	131.12.804	MAGNETVENTIL 6213 G1/2" 42V/50HZ	2WAY-JUNCTION VALVE 186A R1/2"42V	ELECTROVANNE 186A R1/2" 42 V
125	1	131.12.113	WINKEL 94 R 1/2" VERZ. DIN 2950	ELBOW 94, R1/2", GALVAN.	COUDE 94 R1/2"
130	2	131.12.326	DOPPELNIPPEL 245 R3/4-1/2"VZ	TWIN NIPPLE 245 R3/4"- 1/2"	MANCHON REDUIT 245 R3/4"-1/2"
135	1	048.04.022	ARMATURENHALTER A-531	HOLDER FOR FITTINGS	SUPPORT D'ARMATURE
140	1	131.13.056	DURCHFLUSSMESSER TF 1000 L/H,KPL.	FLOW METER TF 1000 L/H, CPL.	DEBITMETRE TF 1000 L/H CPLT
145	1	044.02.008	HALTER F.DURCHFLUSSMESSER B-4495	HOLDER FOR FLOW METER	SUPPORT POUR DEBITMETRE
160	1	131.12.743	NADELVENTIL R1/2" IG MS	NEEDLE VALVE R1/2"	SOUPAPE A POINTEAU R1/2"
170	2	131.14.234	GK-KUPPLUNG R 1/2" AG	GEKA-COUPLING R 1/2" AG	RACCORD GEKA R1/2" F.EXT
175	3	131.14.207	GK-KUPPL.TUELLE 1/2"	GK-COUPLING WITH NOZZLE 1/2"	RACCORD GEKA A. DOUILLE 1/2"
180	1	130.04.208	GUMMISCHLAUCH 1/2" SCHWARZ,METERW.	WATERHOSE BLACK 1/2", PER METER	TUYAU, CAOUTCHOUC 1/2"
185	4	131.14.834	SCHNECK.GEW.SCHELLE 16-25 9 SKW 2	HOSE CLAMP "SGL" 16-25/9	COLLIER SGL 16-25/9
190	2	131.13.116	MINI-KUGELHAHN R1/4"IA GR.ROT	RELIEF VALVE R 1/4" I/A	ROBINET DE DECHARGE R1/4" I/A
195	1	131.14.012	SCHLAUCHTUELLE 1/2"X R1/2" AG-MS	HOSE NOZZLE 1/2" X 1/2" O.THR.	COLLIER DE TUYAU 1/2" X R1/2"
200	1	131.12.054	BOGEN 40 R1/2", VERZ.	BEND 40 R1/2", GALVAN.	COURBE 40 R1/2"
210	1	131.12.721	DURCHGANGSHAHN R1/2" IG	TAP R 1/2"	ROBINET DROIT R1/2"
215	1	131.05.716	SCHEIBE B21 DIN 125 VZ	WASHER B 21	RONDELLE B21
216	1	130.04.208	GUMMISCHLAUCH 1/2" SCHWARZ,METERW.	WATERHOSE BLACK 1/2", PER METER	TUYAU, CAOUTCHOUC 1/2"



Tag	Name	Gez.	16.10.2016	P.D.	
Gez.		Gepr.			
Norm.					
Rev. A					
Rev. B					
Rev. C					
Rev. D					
Rev. E					

Artikel Nr.	044.06.002.4
Art der Änderung	

UENZENER MASCHINEN GmbH	Wiesenstraße 18	66843 Sulzbach / Ts
Luftarmatur S44-2		
Air armature S44-2		
Robinetterie d'air S44-2		

S44-2 Luftarmatur	
C-3406	
CAD: C-3406.dft	
Urspr.	
Ers.liefer:	
Ers.durch:	
Massstab	ohne

Tolerierung nach DIN ISO 8015
 Allgem. Toleranzen für Schweiß- und Biegekonstruktionen: DIN 8570 T1B / T3F
 Allgem. Toleranzen für Maßtolerierung, Form und Lage : DIN ISO 2768-m

Das Urheberrecht an dieser Zeichnung verbleibt bei uns.
 Diese Zeichnung darf weder kopiert noch Dritten zugänglich gemacht oder anderweitig mündlich/durch Bildsch. benutzt werden.

Baugruppe: 044.06.002.4 LUFTARMATUR S44-2

AIR ARMATURE S44-2

RAMPE D' AIR CPL.

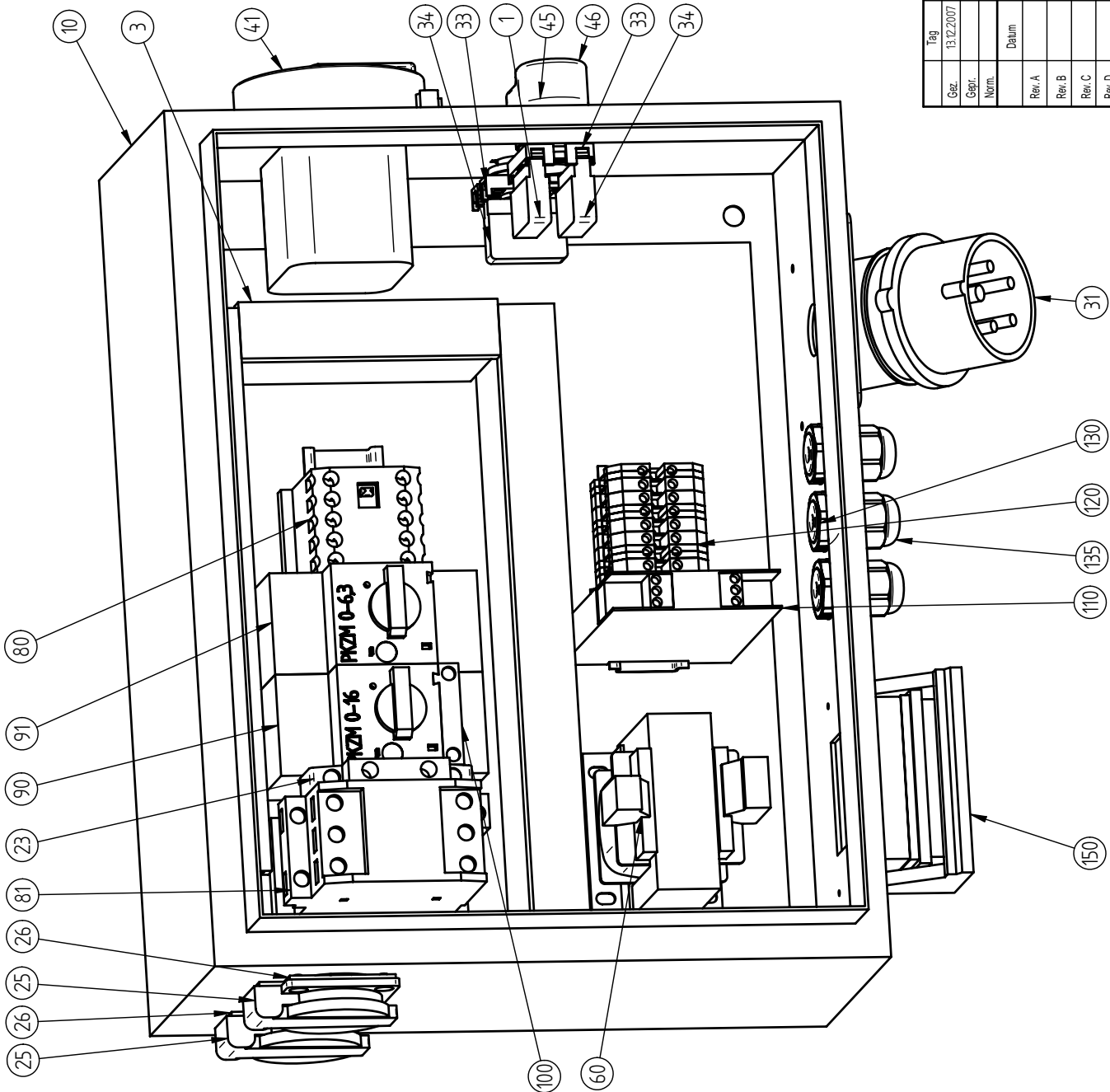
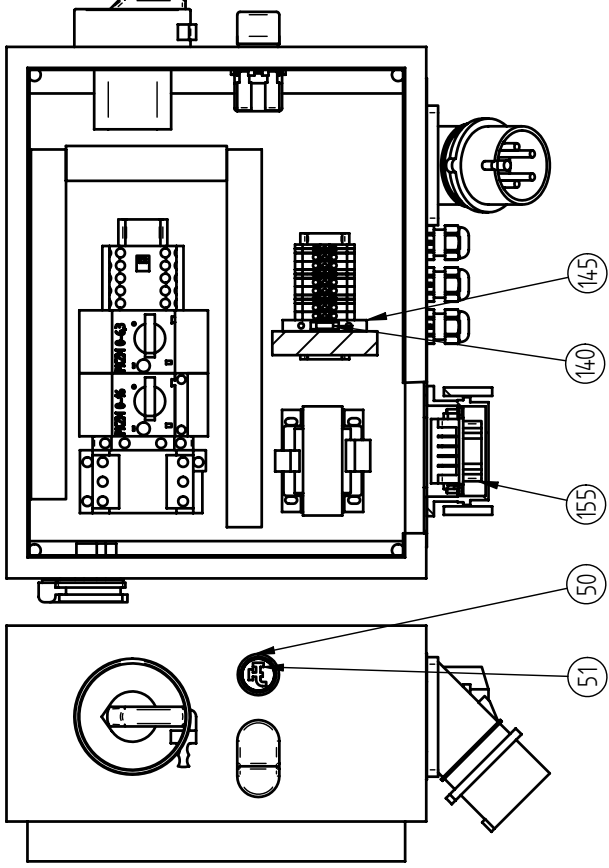
Pos Anzahl Artikelnr. Beschreibung

Quantity Part no.

Description english

Description france

2	1	131.03.042.01	SECHSK.SCHR.M8X25 8.8 DIN 933 VZ	HEXAGON SCREW M8X25	VIS A 6 PANS M8X25
3	1	131.05.710	SCHEIBE B8,3 DIN 125 VZ	WASHER B 8,3	RONDELLE B8,3
4	1	131.04.508	SECHSK.MUTTER M8 DIN 985 VZ	HEXAGON NUT M8	ECROU HEXAGONAL M8
5	1	131.13.030	DRUCKWAECHTER R3/8" FF4-4DAHV	PRESSURE CONTROL DEVICE R3/8"	PRESSIOSTAT R3/8" FF4/4
6	1	131.15.580	OELFLEXLEITUNG HOSBQG-F 3X0,75	CABLE YSL-1Z 3 X 0,75(M)	CABLE 540P 3X0,75
7	6	131.15.739.01	ADERENDH.ISO.0,75 8 LG GRAU	END SLEEVE FOR STRANDS	EMBOUT BRILLANT ISOLE
10	1	131.12.324	DOPPELNIPPEL 245RED.1/2X3/8"VERZ.	TWIN NIPPLE 245 RED.R 1/2"-3/8"	MAMELON REDUIT 245 R1/2"-3/8"
15	1	048.26.355	ARMATURENHALTER S48.1 B-4064	HOLDER FOR FITTINGS	SUPPORT D'ARMATURE
20	1	131.12.144	T-STUECK 130 R1/2" VERZ.DIN 2950	T-PIECE 130 R1/2" GALV.	PIECE EN T 130 R1/2"
25	2	131.14.290	SCHNELLVERSCHL.KUPPL.NW10 1/2A MT	QUICK COUPLING	RACCORD A PERM. RAPIDE
30	1	131.14.291	SCHNELLVERSCHL.TUELLE LW10 VT	QUICK COUPLING	RACCORD CANNELE
35	1	130.04.205	GUMMISCHLAUCH 3/8" SCHWARZ	RUBBER HOSE 3/8", P.METER	TUYAU CAOUTCHOUC 3/8"
40	2	131.14.838	SCHNECK.GEW.SCHELLE 12-20 9 SWK 2	WORM DRIVE HOSE CLIP	COL DE SERRAGE (DE LA) VIS
45	1	131.14.006	SCHLAUCHTUELLE 3/8"XR3/8" AG-MS	H-JOSE SOCKET 3/8" X R3/8" O-THR.	DOUILLE DE TUYAU 3/8"XR3/8" AG-MS
50	1	131.12.286	REDUZIERUNG 241 R1/2-3/8" VERZ.	REDUCING NIPPLE 241 R1/2"- 3/8"	REDUCTION 241 R1/2"-3/8"
55	1	131.05.716	SCHEIBE B21 DIN 125 VZ	WASHER B 21	RONDELLE B21
60	1	131.12.054	BOGEN 40 R1/2", VERZ.	BEND 40 R1/2", GALVAN.	COURBE 40 R1/2"
65	1	131.14.235	GK-KUPPLUNG R 1/2" IG	GK-COUPLING R 1/2", I.W.	RACCORD GEKA R 1/2" FILETAGE INTE



S44-2 Elektro		UENZENER MASCHINEN GmbH Wiesenstraße 18 65843 Sulzbach / Ts	
C-3407a		Schaltschrank S44-2 400V/50 Hz ELcontrol box S44-2 400V/50Hz Armoire électrique S44-2 400V/50Hz	
CAD: C-3407a.dff		Ers. durch:	
Urspr.		Ers. durch:	
Ers. durch:		Ers. durch:	
Massstab		ohne	
Artikel Nr. 044.04.002.2		Tolerierung nach DIN ISO 8015 Allgem. Toleranzen für Schweiß- und Biegekonstruktionen: DIN 8570 T1B / T3F Allgem. Toleranzen für Maßtolerierung, Form und Lage : DIN ISO 2768-m	
Tag	Name	Rev. A	
13.12.2007	P.D.	Rev. B	
Gez.		Rev. C	
Gepr.		Rev. D	
Norm.		Rev. E	
	Datum		
	Name		
	Art der Änderung		

Das Urheberrecht an dieser Zeichnung verbleibt bei uns.
Diese Zeichnung darf weder kopiert noch Dritten zugänglich gemacht werden.
Jede unbefugte Änderung ist ausdrücklich untersagt.

Pos	Anzahl	Artikelnr.	Beschreibung	Description english	Description france
Quantity	Part no.				
1	1	131.16.752	KONTAKTELEMENT 1OEFFNER M22-K01	NORMALLY CLOSED CONTACT BLOCK	ELEMENT DE CONTACT À FERMETURE
10	1	131.15.452	SCHALTSCHRANK 380X300X155	CONTROL BOX 380X300X155	BOITE DE COMMANDE 380X300X155
17	1	131.15.985	VERDRÄHTUNGSKANAL 25 X 60	TEHALIT-WIRING CHANNEL 60X30	CANIVEAU DE CABLAGE TEHALIT 60X30
23	1	131.16.416.5	HILFSSCHALTER SEITENANB.1S1OE NEU	AUXILIARY SWITCH ELEMENT	ELEMENT DE COMMUTATEUR AUXILIAIRE
24	1	131.15.985	VERDRÄHTUNGSKANAL 25 X 60	TEHALIT-WIRING CHANNEL 60X30	CANIVEAU DE CABLAGE TEHALIT 60X30
25	2	131.15.351	EINBAUSTECKDOSE SCHUKO FINGERSICH	FEMALE SOCKET (SCHUKO) AM10436	PRISE A CONTACT DE PROT. AM10436
26	2	131.15.351.01	DICHTUNG F. SCHUKO-DOSE	SEAL	JOINT
31	1	131.15.130	CE.ANB.GERAETESTECK.45G.CGT516/6H	CEKON APPLIANCE PLUG CGT 516/6H	FICHE CEKON CGT516/6H
33	2	131.16.750	BEFESTIGUNGSSADAPTER M 22A	ADAPTER M 22A	ELEMENT DE FIXATION M 22A
34	2	131.16.751	KONTAKTELEMENT 1SCHLIESS.M22-K10	NORMALLY OPEN CONTACT BLOCK	ELEMENT DE CONTACT À OUVRIR
41	1	131.16.080	WENDE-HAUPTSCHALTER 3POL 7,5KWAC3	CHANG.MAIN SWITCH 3POL 7,5KWAC3	INVERSEUR PRINCIPAL 3POL.7,5KWAC3
45	1	131.16.725	DOPPELDRUCKTASTE M22-DDL-GR-X1/XO	PUSH BUTTON M22-DDL-GR-X1/XO	BOUTON-POUSSOIR DOUBLE
46	1	131.16.775	TASTMEMBRAN M22-T-DD	MEMBRAN M22-T-DD	CALOTTE SOUPLE D'ÉTANCHÉITÉ
50	1	131.16.720	DRUCKTASTE FL.TAST.M22-D-X	PUSH BUTTON	BOUTON-POUSSOIR
51	1	131.16.774	TASTENPLATTE FLUESS.M22-XD-S-X16	KEY LABEL F. WATER	BOUTON-POUSSOIR P. EAU
60	1	131.16.516	STEUERTRAF0 230-400V-42V-50VA	PILOT TRANSFORMER 230-400V-42V-50	TRANSF. CONTROL 230-400V-42V-50V
80	1	131.16.202	KLEINSCHUETZ DIL ER-40 42V AC	CONTACTOR 42 V K3	CONTACTEUR AUXILIAIRE BBC 42 V-45
81	1	131.16.473.5	SCHUETZ DIL M25-10 42V/50-60HZ	CONTACTOR RELAY DIL M25-10	CONTACTEUR DIL M25-10
90	1	131.16.107	MOTORSCHUTZSCHALTER PKZMO-16	PROTECTIVE MOTOR SWITCH PKZMO-16A	DISJONCTEUR PROTECT.PKZMO-16A/1S
91	1	131.16.105	MOTORSCHUTZSCHALTER PKZMO-6,3	SAFETY SWITCH 4,0 - 6,3 A Q4	DISJONCTEUR PROTECTEUR PKZM1 -6A
100	1	131.16.116	HILFSSCHALTER NHI-E-10-PKZ0	AUXILIARY CONTACT NHI-E-10-PKZ0	ELEMENT DE COMMUTATEUR AUXILIAIRE
110	1	131.16.382	AUSWERTEEINHEIT AES 1102.4 42V AC	EVALUATION UNIT AES1102.04 42V AC	UNITE D' EVALUATION AES 1102 42V
115	6	131.15.958	REIHENKLEMME UK5N	SERIES BINDER 4 SQ.MM UK5N	BORNE EN SERIE 4MM2 9700B/6
120	3	131.15.959	REIHENKLEMME USLKG5	EARTH CONNECTION BINDER 4SQ.MM	BORNE DE TERRE 4MM2
130	3	131.15.663	PVC-GEGENMUTTER PG 11	PVC-LOCK NUT PG 11	CONTRE ECKROU EN PVC PG 11
135	3	131.15.605	VERSCHRAUBUNG PG 11 M.ZUGENTLAST.	SCREW JOINT PG 11	BOULONNAGE PG 11
137	1	131.15.633	GEGENMUTTER PG 7 KUNSTSTOFF	LOCK NUT PG 7	CONTRE ECKROU PG 7
140	1	131.16.903	FEINSICHERUNG 1,0A	FINE-WIRE FUSE 1,0 A	FUSIBLE FIN 1,0A
145	1	131.16.916	STECKER-SICHERUNGSKLEMME UK-SI	SERIES SAFETY BINDER	BORNES EN SERIES WK10/S135
150	1	131.15.387	ANBAUGEHAEUSE 10P+E,LAENGSSYER.BUE	ATTACHMENT HOUSING 10P+E	BOITIER 10-POLES
155	1	131.15.387.01	BUCHSENEINSATZ 10P+E	SLEEVE INSERT 10-POLE	INSERT PRISE FEMELLE

6.Ersatzteilliste - alle Typen
Spare parts list (all types)

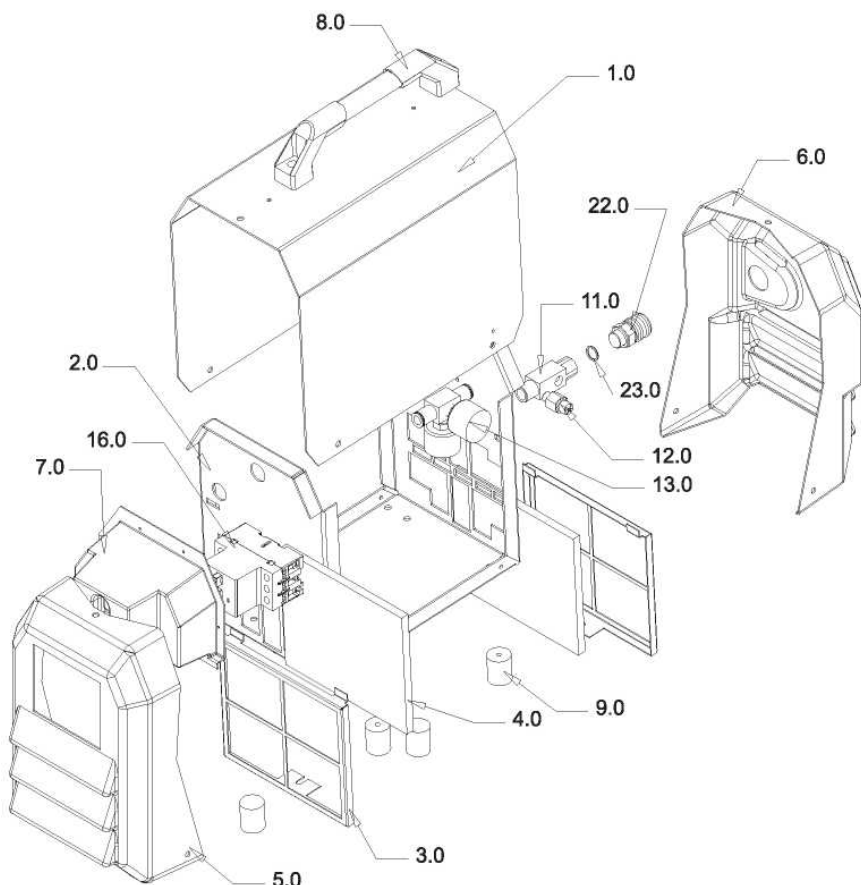


Nachrüstung Druckabschaltung

- © 1 Stück UHQD200.000 D-Schalter
- © 1 Stück BHU0101.011 PG Verschraubung
- © 1 Stück BHU0201.011 PG Verschr. Mutter
- © 1 Stück EHU0500.022 Kabel 7 Ad

Add-on kit pressure switch

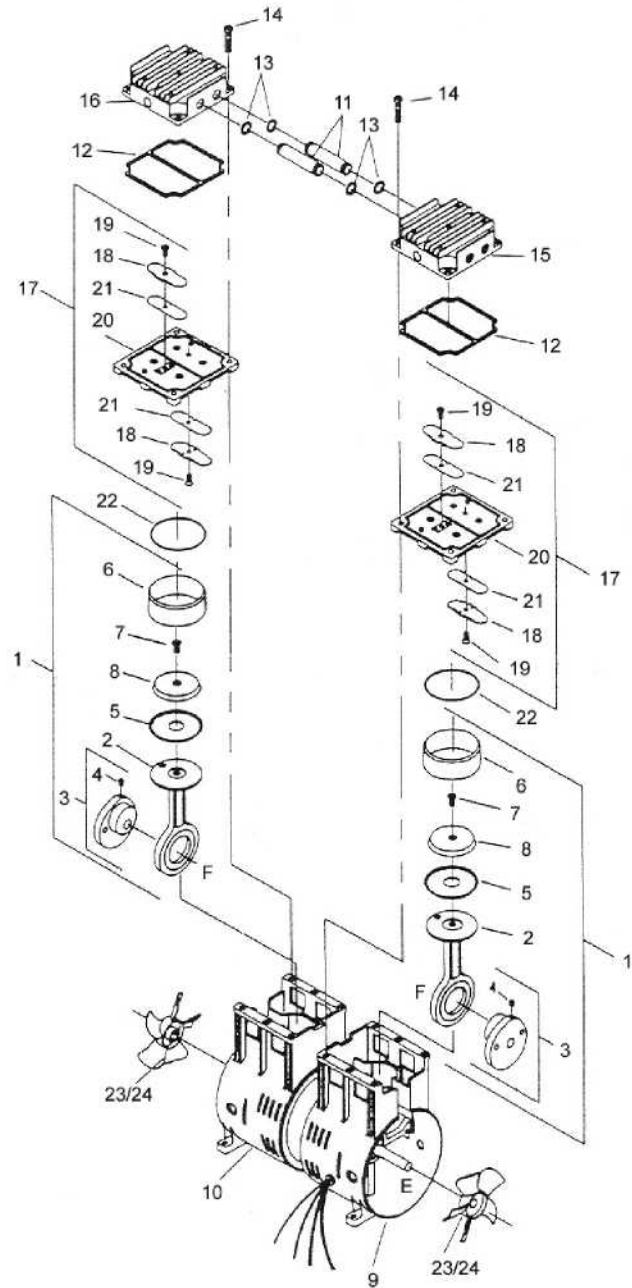
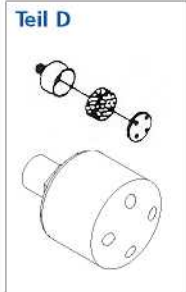
- © 1 piece UHQD200.000 P-Switch
- © 1 piece BHU0101.011 high-strength cable gland
- © 1 piece BHU0201.011 high-strength cable gland nut
- © 1 piece EHU0500.022 wire 7 Ad



	Delta 2, 230 V DS	Delta 2, 400 V DS
--	-------------------	-------------------

Pos.			Artikel-Nr./Article-No.	Bezeichnung	Name of item
1.0	X	X	GDA2100.000	Alu Haube elox.	aluminium cover anodised
2.0	X	X	GDA2200.000	Alu-Unterteil	alu bottom part
2.1	X	X	GFA2069.001	Hutschiene Alu M-Schalter	DIN-Rail alu M-switch
3.0	X	X	GDA2700.000	Alu-Filterrahmen	alu filter frame
4.0	X	X	LHF3536.002	Filtermatte innen/außen	filter pad in-/outside
5.0	X	X	GDK2300.000.05	Blende SS sw	facing SS bl
6.0	X	X	GDK2400.000.05	Blende LS sw DS	facing AS bl PS
7.0		X	GDK2900.000	Motorschutz Schaltergehäuse 400V	case of motor protection switch 400V
	X		GDK2901.000	Schaltergehäuse 230V	switch casing 230V
8.0	X	X	BYT3272.000	Tragegriff	handle
9.0	X	X	UHQ2750.040	Gerätefüße-Set	device bases-set
12.0	X	X	YV003.AP4.5	Überdrucksicherheitsventil	over pressure safety valve
13.0	X	X	UHQ2750.230	Ansaugfilter schwarz	intake filter black
14.0	X	X	LHV 1607.102	Rückschlagventil	return valve
15.0	X	X	UHQD200.000	Druckschaltereinheit	pressure switch unit
16.0	X		EHS082.005	Ein/Aus Schalter beleuchtet 230V	ON/OFF switch illuminated 230V
16.1	X		EHS280.001	Kappe 230V	Cap 230V
16.2	X		EHS282.001	Schalter-Rahmen schwarz 230V	Frame black 230V
16.3		X	EHS188.250	Motorschutz-Schalter 400V	Motor protection switch 400V
17.0	X		EHU0500.040	Netzleitung 230V, 1,8m	Power cord 230V 1,8m
17.1		X	EYU0500.042	Netzleitung 400V, 1,8m, m. Stecker	Power cord 400V 1,8m w. Plug
18.0	X		LHV0205.001	Magnetventil 230V	Magnetic valve 230V
20.0		X	EHU0400.001	CEE Stecker 4P 400 V	CEE plug 4P 400 V
21.0	X	X	BHU0101.011	PG Verschraubung	PG fitting
21.1	X	X	BHU0201.011	PG Verschraubung-Mutter	PG fitting nut
22.0	X	X	LHX308.C01	Schnellkupplung DN7	Quick fitting coupling DN7
23.0	X	X	LHK259.03	Alu Dichtung für Kupplung	alu sealing for coupling

7. Ersatzteilliste Aggregat Spare parts list (aggregate) all types



	Delta 2, 230 V DS	Delta 2, 400 V DS
--	-------------------	-------------------

Pos.			Art.-Nr./Art.-No.	Bezeichnung	Name of item
5/6/7/22/18/19 21/12/13/14	x	x	130.21.320.025	Reparatur-Set Zylinder/Dichtungen	Repairing set cylinder/packings
1	x		AHQ2750.066	Reparatur-Set Pleuel 230V	Repairing set con-rod 230V
1		x	AHQ2750.075	Reparatur-Set Pleuel 400V	Repairing set con-rod 400V
15	x	x	AHQ2750.015B AHQ2750.015	Zylinderkopf 230V (Gewinde) Zylinderkopf 400V (Bohrung)	Cylinder head 230V (thread) Cylinder head 400V (drilling)
16	x	x	AHQ2750.016	Zylinderkopf (Bohrung) ohne GW	Cylinder head (drilling)
17	x	x	130.21.320.017	Ventilplatte komplett	Valve panel complete
23	x	x	UHQ2750.425	Lüfterrad schwarz (bei DS)	Fan black (DS)
A	x		AFW27F0.001	Motor 230V Stator	Motor 230V Stator
B		x	AFD27F0.001	Motor 400V Stator	Motor 400V Stator
C	x	x	UHQ2750.180	Alu-Motorfolien-Set	Alu motor foil set
D	x	x	UHQ2750.230	Ansaugfilter schwarz	Intake filter black
E	x	x	AHQ2750.162	Hauptwellenlager/Motorwelle	Main journal bearing/motor shaft
F	x	x	AHQ2750.163	Pleuel-Lager	Con-rod bearing

UELZENER

MASCHINEN GmbH

Das UELZENER Maschinen-Programm The UELZENER Machine Programme

für den Hochbau

- Verputzmaschinen mit Mischer
- Mischpumpen für Fertigmörtel
- Mörtelpumpen
- Estrich -Misch- und -Förderanlagen
- Fließestrichpumpen
- Betonförderer
- Förderanlagen für Fertigmörtel

für den Bergbau

- Hinterfüll-Mischpumpen
- Schaummörtel-Mischpumpen
- Schneckenpumpen für Bergbaumörtel
- Durchlaufmischer für Bergbaumörtel
- Mischanlagen für Verfüllmörtel
- Rohrschneckenförderer

für den Tunnel-und Tiefbau

- Anker-Verpreßpumpen
- Injektions- und Verfüllanlagen
- Tübbing-Hinterfüll-Anlagen
- Pneumatische Betonförderer
- Betonnaßspritzenmaschinen

für den Feuerfestbereich

- Mischpumpen für Tundish-Spritzmassen
- Misch- und Förderanlagen für Vibrationsmassen
- Kolbenpumpen für Feuerfestmassen
- Durchlaufmischer für Feuerfestmassen
- Trockengutmischer für Feuerfestmassen

für Industrie, Umwelt und Entsorgung

- Dickstoff-Pumpen
- Vermörtelungsanlagen für Abfallstoffe
- Kalkmilch-Mischanlagen
- Schlamm-Kalk-Behandlungsanlagen
- Mörtel-Beschichtungsanlagen
- Mehrkomponenten-Misch-und-Förderanlagen

for Building Construction

- Plaster- and rendering machines with mixer
- Mixing pumps for ready-mixed mortars
- Mortar pumps
- Mixing and conveying systems for floor screed
- Self-levelling screed pumps
- Concrete conveyors
- Conveying systems for pre-mixed dry materials

for Mining

- Back-filling mixing pumps
- Foam-cement mixing pumps
- Worm-type pumps for mining mortar
- Continuous mixers for mining mortar
- Mixing units for filling mortar
- Pipe-type worm conveyors for mining mortar

for Tunnelling and Civil Engineering

- Anchor filling pumps
- Injection and filling units
- Concrete tiles - back-filling units
- Pneumatic concrete conveyors
- Wet shotcrete machines

for Refractories

- Mixing pumps for tundish spraying masses
- Mixing and conveying systems for vibration materials
- Piston pumps for refractories
- Continuous mixers for refractories
- Dry material mixers for refractories

for Industry, Environment and Waste Disposal

- Pumps for thick matter
- Mortar systems for waste disposal
- Lime slurry mixing systems
- Sludge-lime processing units
- Mortar coating units
- Mixing and conveying units for multiple components



UELZENER MASCHINEN GmbH

Wiesenstrasse 18
D-65843 Sulzbach am Taunus
Germany

Tel. +49-(0)6196-584-0
Fax +49-(0)6196-71273

e-mail: contact@uelzener-ums.de
Internet: www.uelzener-ums.de