

UELZENER

Maschinen GmbH

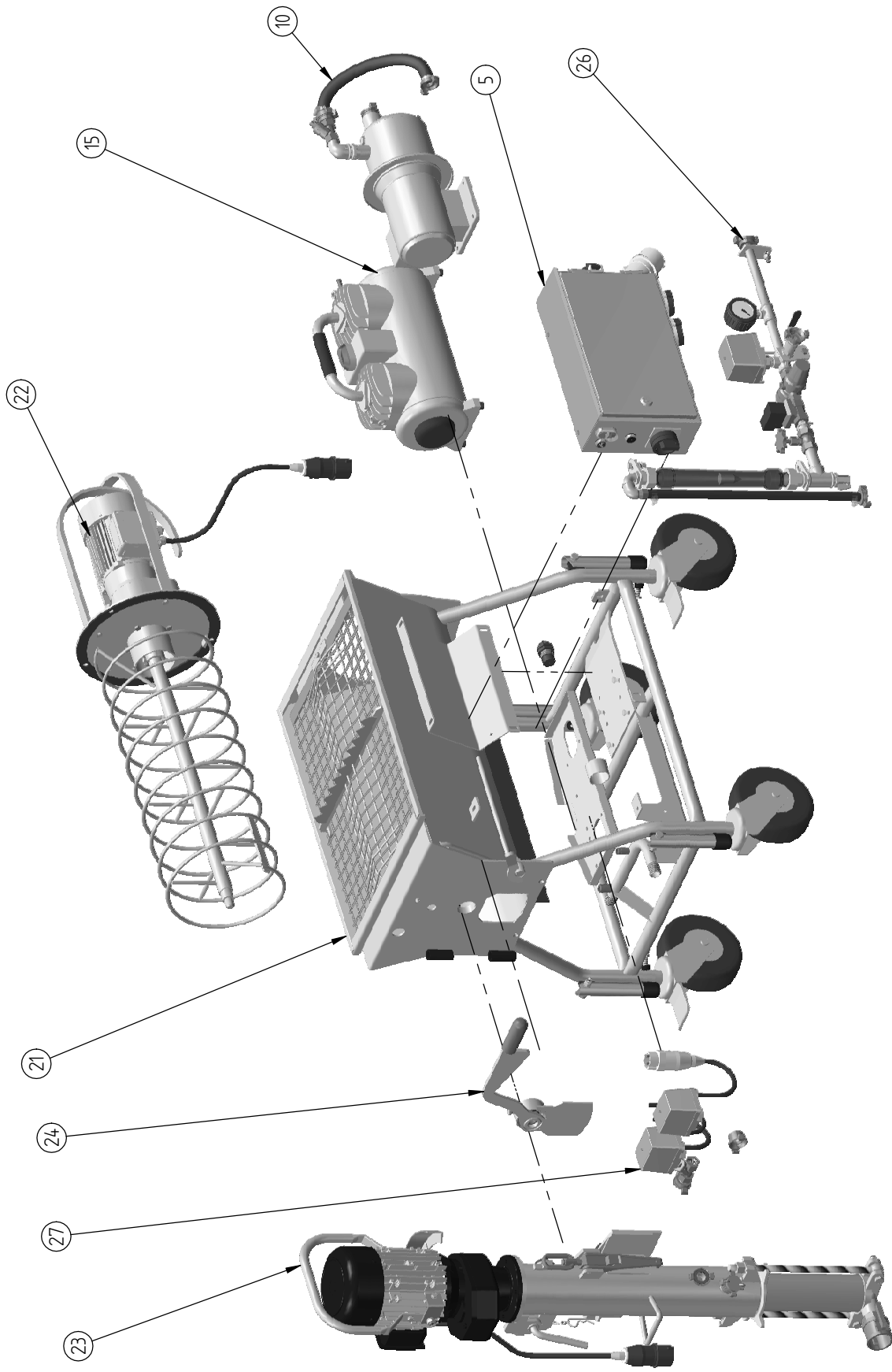


PUTZKNECHT S48.3 PUTZKNECHT S48 **easy**

Ersatzteilliste
Spare Parts List
Liste des Pièces de Rechange

Art.-Nr.: 048.00.100
048.00.400

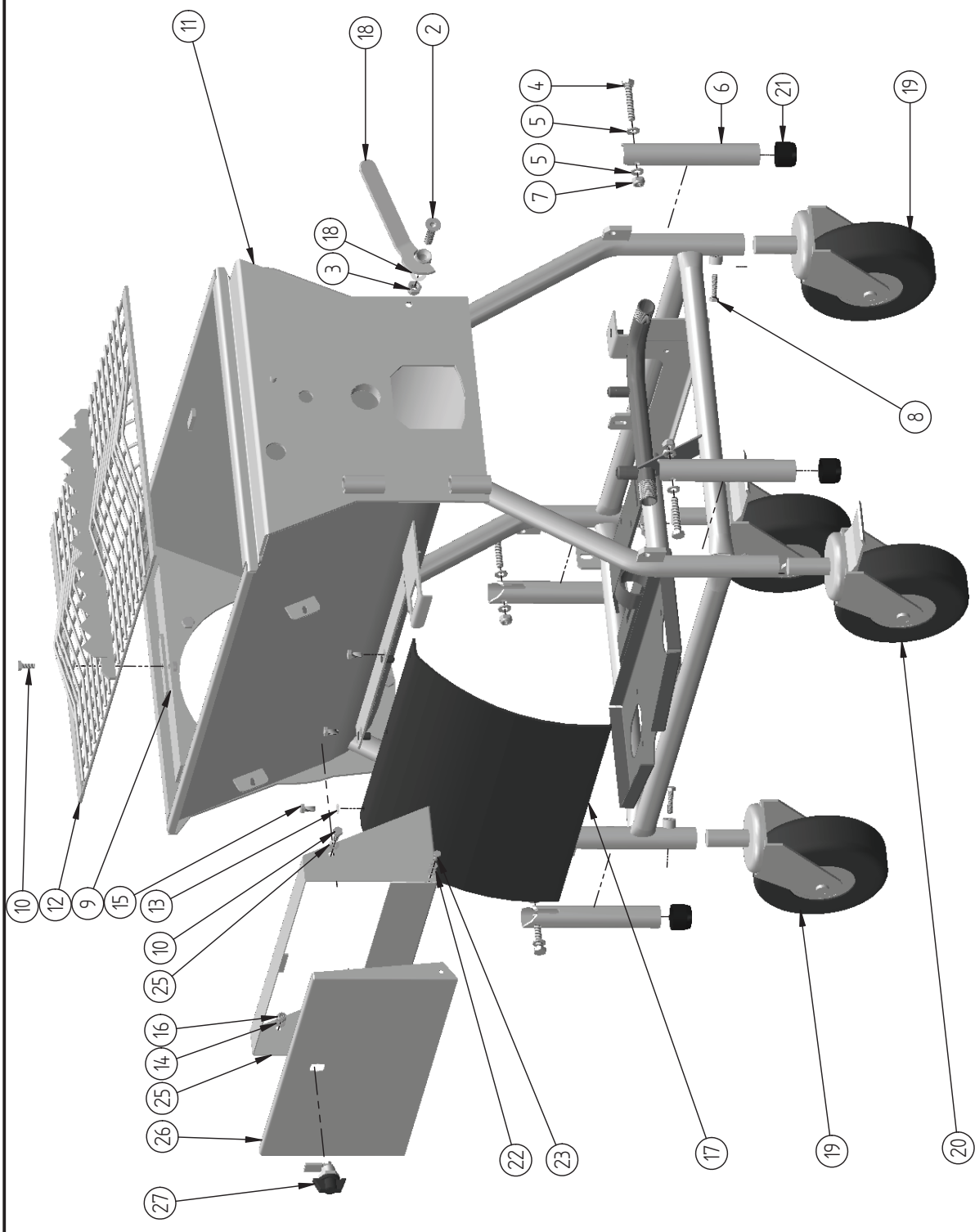
Stand: 06/2007
UM1105 06/2007




Tag	Name	Uelzener Maschinen GmbH	S48-3 Maschine kpl.
Gaz.	PLZ	Wiesenstraße 18	
Gepr.		65843 Sulzbach / Ts	
Norm.			
Rev. A	Name	S48	
Rev. B		Maschine Kpl.	
Rev. C			
Rev. D			
Rev. E			
Artikel Nr. 048.00.100		UELZENER MASCHINEN GmbH Wiesenstraße 18 65843 Sulzbach / Ts	
Datum		CAD: C-3402.dft	
Art der Änderung		Urspr.:	
Tolерierung nach DIN ISO 8015 Allgem. Tolеранzen für Schweiß und Biegekonstruktionen: DIN 8570 T1B / T3F Allgem. Tolеранzen für Maßtolерierung, Form und Lage: DIN ISO 2768-m		Ers.für.:	
Das Liefermodell an dieser Zeichnung verändert bei uns. Diese Zeichnung darf weiter kopiert werden, jedoch ist die Verantwortung für die Benutzung der Zeichnung dem Benutzer zu überlassen.		Massstab ohne	

Pos Anzahl Artikelnr. Beschreibung

Quantity	Part no.	Description english	Description france
5	048.05.801.10	E-STEUER.S48.3/400V/MA/C-986.98	COMMANDES S48.3
10	130.11.376	WAPU SGM100/230V WS/F.EINBAU S48	POMPE D'EAU 230V/50HZ
15	130.21.102	KOMPRESSOR HANDY K2 400V/SCHL.	COMPRESSEUR HANDY K2,380V AV.TUYAU
21	048.21.00X	MASCHINENGESTELL S48 KPL.	CHASSIS
22	048.22.000	ANTRIEB FÖRDERSCHECKE	ACTIONNEMENT VIS D'ALIMENTATION
23	048.23.000	PUMPENANTR.KPL. F.S48.O.MONTAGE	ACTIONNEMENT DU POMPE
24	048.24.000	DREHKLAPPE KPL. F. S48.3/CLII/1	VOLET ROTATIF CPL.
26	048.26.000	WASSERARMATUR KPL.F.S48-3	ROBINETTERIE D'EAU
27	048.27.000	LUFTARMATUR KPL.F.S48-3	TUYAUTERIE A AIR P. S48-1, -2, -3



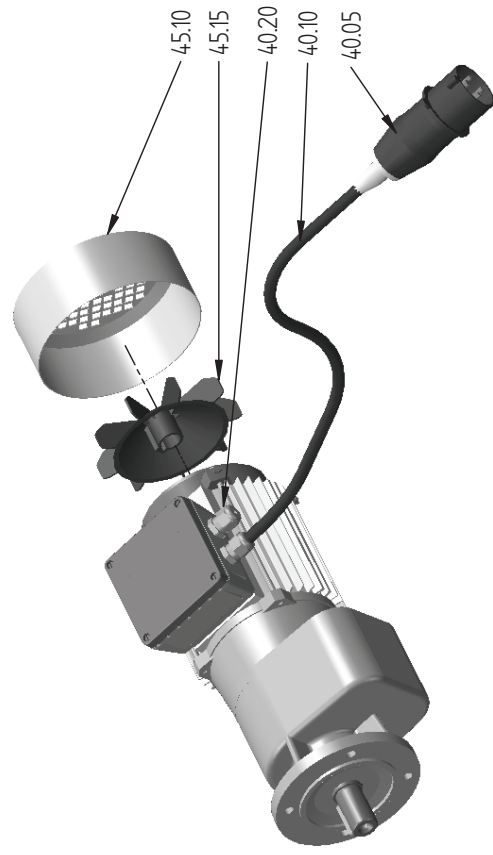
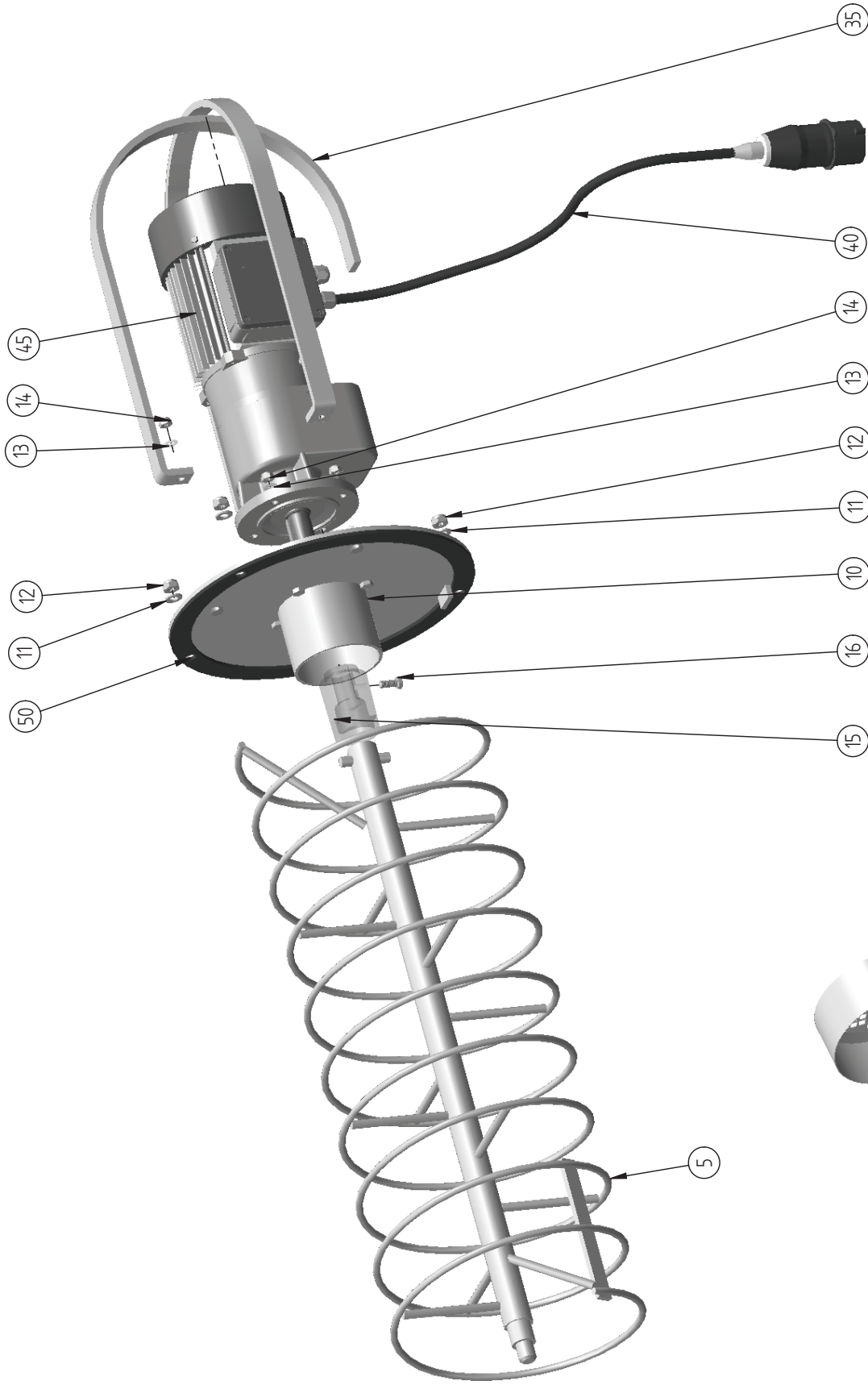
Tag		Name			Artikel Nr. 048.2.100X	UELZENER MASCHINEN GmbH Wiesenstraße 18 65843 Sulzbach / Ts	S48 Maschinengestell kpl.
Gez.	06.10.2006	Part.					
Gepr.							
Norm.							
		Datum	Name	Maschinengestell S48.3 kpl.			
Rev. A							
Rev. B							
Rev. C							
Rev. D							
Rev. E							
Tolerierung nach DIN ISO 8015 Diese Zeichnung darf weder kopiert noch Dritten zugänglich gemacht oder anderweitig mit ähnlichen Mitteln benutzt werden.							
				Erschuldigt: Messstab ohne			

Das Urheberrecht an dieser Zeichnung verbleibt bei uns.
 Diese Zeichnung darf weder kopiert noch Dritten zugänglich gemacht oder anderweitig mit ähnlichen Mitteln benutzt werden.

Urspr.:
 Ersät.:
 Ersdurcht.:
 Messstab

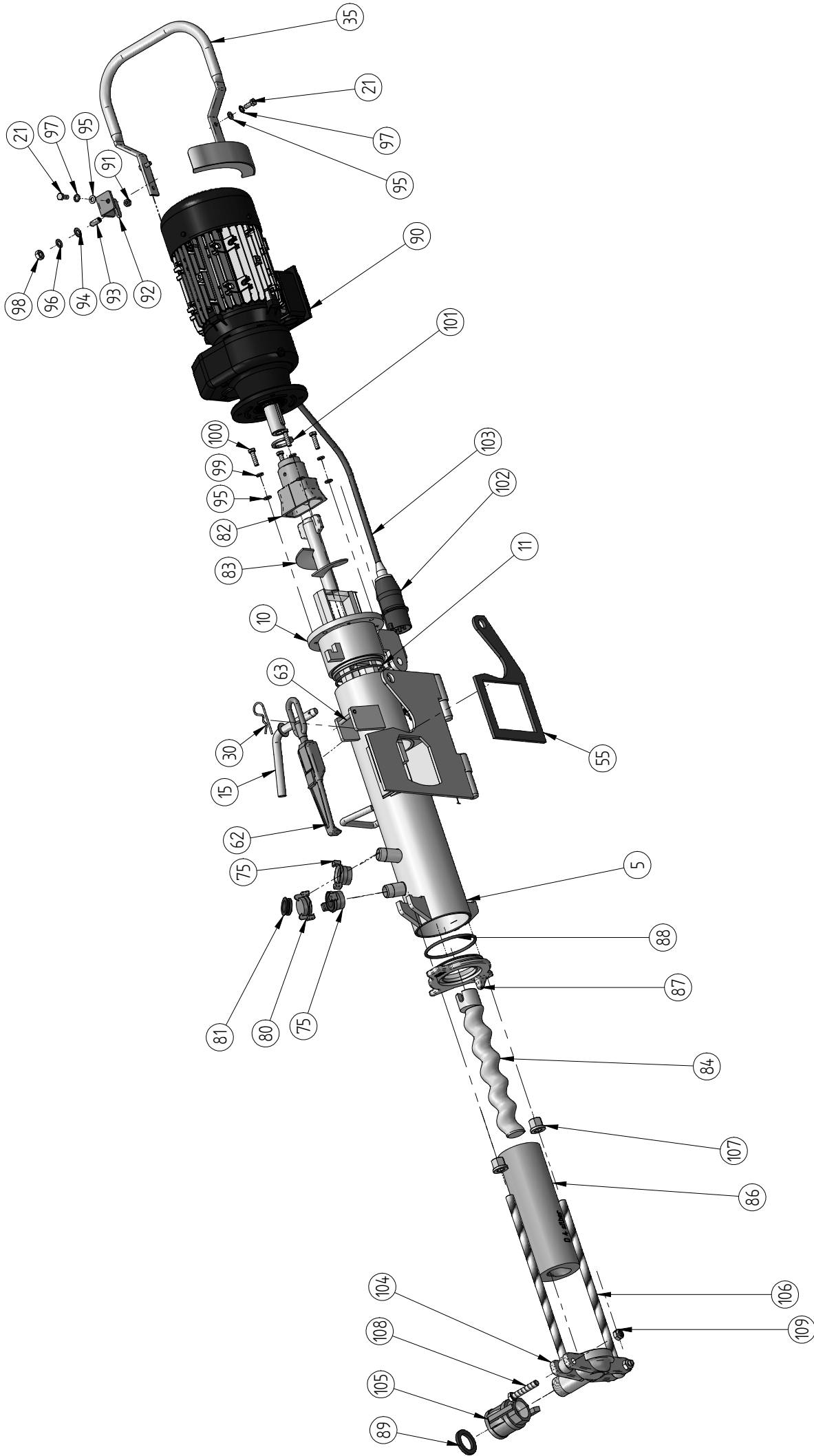
Urspr.:
 Ersät.:
 Ersdurcht.:
 Messstab

Pos	Anzahl	ArtikeInr.	Beschreibung	Description english	Description france
1	1	131.05.712	SCHEIBE B 13	WASHER B 13	RONDELLE B13
2	1	131.02.459	SENKSCRAUBE M12X50	COUNTERSUNK SCREW M12X50	VIS NOYEE M12X50
3	1	131.04.512	SECHSK.MUTTER M12	HEXAGON NUT M12	ECROU HEXAGONAL M12
4	4	131.03.073	SECHSK.SCHRAUBE M10X60	HEXAGON SCREW M 10 X 60	VIS A 6 PANS M10X60
5	8	131.05.711	SCHEIBE B 10,5	WASHER B 10,5	RONDELLE B10,5
6	4	048.21.010	TRAGEGRIFF S48.3 VERZINKT	HANDLE S48.3	MANETTE S48.3
7	4	131.04.510	SECHSK.MUTTER M10	HEXAGON NUT M10	ECROU HEXAGONAL M10
8	4	131.03.046	SECHSK.SCHRAUBE M8X35	HEXAGON SCREW M 8 X 35	VIS A 6 PANS M8X35
9	1	049.01.013	SIEBHALTER	CLAMP FOR SIEVE	SUPPORT TAMIS
10	3	131.03.040.01	SECHSK.SCHRAUBE M8X20	HEXAGON SCREW M8X20	VIS A 6 PANS M8X20
11	1	048.21.005	MASCH.GESTELL UNIVERSAL	MACHINE FRAME	CHASSIS
12	1	480.01.060	SIEB MIT SACKAUFR.MW30	SIEVE WITH BAG OPENER	TAMIS AVEC OUVRE-SAC
13	2	131.05.757	FEDERRING A8	SPRING WASHER A 8	ANNEAU DE RESSORT A8
14	5	131.05.710	SCHEIBE B 8,3	WASHER B 8,3	RONDELLE B8,3
15	3	131.03.038	SECHSK.SCHRAUBE M 8X16	HEXAGON SCREW M 8 X 15	VIS A 6 PANS M8X16
16	2	131.04.508	SECHSK.MUTTER M8	HEXAGON NUT M8	ECROU HEXAGONAL M8
17	1	049.01.005	GUMMI-SCHUERZE 500X350X4MM	RUBBER APRON 500X350X4MM	TABLIER
18	1	048.21.040	KEILVERSCHLUSS	LEVER-STICK CPL.	FERMETURE A COIN CPL.
19	2	136.10.181.2	LENKROLLE D200X65 O.FEST.ZA.27X60	CASTOR D200X65, ZA.27X60	ROUE PIVOTANTE SANS FREIN 200X65
20	2	136.10.182.2	LENKROLLE D200X65 M.FEST.ZA.27X60	CASTOR W/BRAKE D200X65, ZA.27X60	ROUE PIVOTANTE AVEC FREIN 200X65
21	4	138.98.031	KAPPEN A/PVC DI=34;H=31,5	HOOD PVC 34 NO.5200034.1454	CAPOT DE PVC 34 NO.5200034.1454
22	6	131.05.708	SCHEIBE B 6,4	WASHER B 6,4	RONDELLE B6,4
23	2	131.03.023	SECHSK.SCHRAUBE M6X15	HEXAGON SCREW M 6 X 15	VIS A 6 PANS M6X15
24	2	131.04.506	SECHSK.MUTTER M6	HEXAGON NUT M6	ECROU HEXAGONAL M6
25	1	048.21.155.05	WERKZEUGKASTEN (GEHAEUSE)	CASE TOOL BOX	COFFRET BOÎTE Á OUTILS CPL.
26	1	048.21.155.10	KLAPPE FUER WERKZEUGKASTEN	TRAP TOOL BOX	TRAPPE BOÎTE Á OUTILS
27	1	138.13.130	KNEBELVORREIBER + ZUNGE H=18 L=35	LOCK WITH LEVER	FERMETURE DE L'ARMOIRE



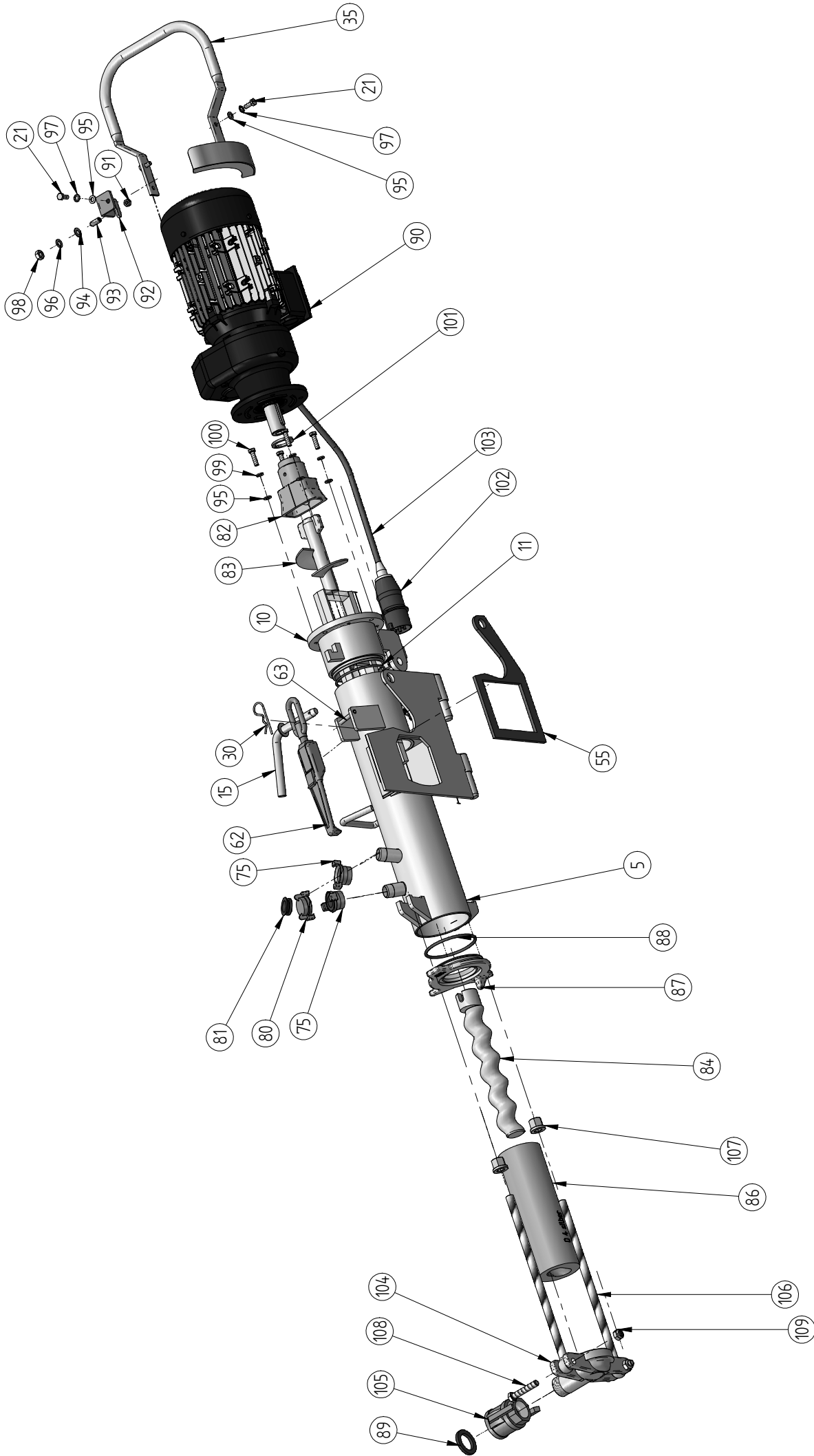
Tag	Name	UELZENER MASCHINEN GmbH Wiesenstraße 18 68843 Sulzbach / Ts		S48/S48.3 Förderschneckenantr.
Gez.	P.D.	Artikel Nr. 048.22.000		[-2782
Gepr.		Förderschnecke mit Antrieb kpl. Conveying screw with drive cpl.		
Norm.		Art der Änderung		
Rev. A	Datum			CAD: [-2782.dft
Rev. B				Urspr.
Rev. C				Es fuer:
Rev. D				Es druch:
Rev. E				Masstab
Tolerierung nach DIN ISO 8015 Allgem. Toleranzen für Schweiß- und Biegekonstruktionen: DIN 8570 T1B / T3F Allgem. Toleranzen für Maßtolerierung, Form und Lage : DIN ISO 2768-m				
Das Urheberrecht an dieser Zeichnung verbleibt bei uns. Diese Zeichnung darf weder kopiert, weitergegeben, noch gemacht oder anderweitig mit ähnlichem benutzt werden.				
				ohne

Pos	Anzahl	Artikelnr.	Beschreibung	Description english	Description france
Quantity	Part no.				
5	1	048.02.005	FOERDERSCHNECKE STANDARD C-2462A	CONVEYING WORM STANDARD	VIS D'ALIMENTATION STANDARD
10	1	048.02.007.1	DECKEL M.ABDECKUNG KPL. C-2605	COVER CPL. F. S48.3	COUVERCLE CPL. P. S48-3
11	3	131.05.711	SCHEIBE B10,5 DIN 125 VZ	WASHER B 10,5	RONDELLE B10,5
12	3	131.04.510	SECHSK.MUTTER M10 DIN 985 VZ	HEXAGON NUT M10	ECROU HEXAGONAL M10
13	7	131.05.710	SCHEIBE B8,3 DIN 125 VZ	WASHER B 8,3	RONDELLE B8,3
14	7	131.04.508	SECHSK.MUTTER M8 DIN 985 VZ	HEXAGON NUT M8	ECROU HEXAGONAL M8
15	1	048.02.009	KUPPLUNG FOERDERSCHN.D25 B-1181A2	COUPL.F.CONVEYING-WORM,DIAM.25MM	ACCOUPLLEMENT POUR VIS D'ALIM D25
16	1	131.03.040.01	SECHSK.SCHR.M8X20 8.8 DIN 933 VZ	HEXAGON SCREW M8X20	VIS A 6 PANS M8X20
35	1	048.02.010	MOTORSCHUTZBUEGEL HINTEN C-496A	PROTECTIVE CLAMP F.MOTOR	CINTRE PROTECTION MOTEUR
40	1	048.02.002.1	ANSCHLUSSK.FOERDERM.0,65M;416/6H	CONNECTING CABLE	CABLE DE CONNECTION
40,05	1	131.15.010	CEKON-STECKER CT416/6H	CEKON PLUG CT 416/6H	FICHE CEKON CT 416/6H
40,1	1	131.15.560	GUMMLEITUNG H07RN-R 4 X 1,5	SUPPLY CABLE H07RN-R 4X1,5	CABLE EN CAOUTCHOUC H07RN-R 4X1,5
40,2	1	131.15.615	KABELVERSCHR.M12X1,5;D=3-6,5	SCREW JOINT PG11 W.STRAIN RELIEF	BOULONNAGE PG 11
45	1	132.01.050	GEMOT SK20NF-80L2;1,1KW400/50;52U	GEARMOTOR, NOSK11, 52 RPM, 1,1KW	MOTORREDUCTEUR NOSK-1,1-KW-52 RPH
45,1	1	132.01.050.940	LUEFTERHAUBE 1,1 KW PO2.940	FAN HOOD	MANCHE D'AIR POS.940
45,15	1	132.01.050.939	LUEFTER 1,1 KW POS.939	VENTILATOR POS.939	VENTILATEUR POS. 939
50	1	048.22.050	DICHTUNG F.DECKEL B-3841	SEAL F. COVER	JOINT



Teil	Bezeichnung	Artikelnr.	UeZENER MASCHINEN GmbH	S48-3 Misch u. Pumpentrieb
Grz.	25.10.2011	048.23.000	Wiesenstraße 18	
Grz.			65843 Sulzbach/Ts	
Norm.			Mischtrieb u. Pumpentrieb	D-1269
Datum				CAD: D-1269.dft
Rev. A				UeZ:
Rev. B				ESK:
Rev. C				ESK:
Rev. D				ESK:
Rev. E				ESK:
Tolerierung nach DIN ISO 8015			Das Unternehmen ist eine Zulieferer- und Herstellerfirma für	
Allegen. Toleranzen für Schweiß- und Blechwerkzeugmaschinen - DIN 8576, T. 19, T. 20			Fließblechwerkzeugmaschinen	
Allgem. Toleranzen für Handbearbeitung - Form und Laage - DIN ISO 2768-mS			Handwerkzeugmaschinen	
			Maßstab: ohne	

Pos	Anzahl	Artikelnr.	Beschreibung	Description english	Description france
Quantity	Part no.				
5	1	048.23.005	MISCHKAMMER DI=110 STANDARD E-763	MIXING CHAMBER F. S48.3	CHAMBRE DE MALAXAGE S48-3
10	1	048.23.010	MOTORKLAPPE FUER S48.3 C-2512	MOTOR FLAP F. S48.3	CLAPET DU MOTEUR S48-3
11	1	131.10.263	O-RING OR 98 X 4	O-RING OR 98 X 4	JOINT TORIQUE OR 98 X 4
15	1	048.23.015	BOLZEN F. MOTORKLAPPE B-3824	BOLT F. MOTOR FLAP	BOULON P. CLAPET
21	4	131.03.040.01	SECHSK.SCHR.M8X20 8.8 DIN 933 VZ	HEXAGON SCREW M8X20	VIS A 6 PANS M8X20
30	1	131.05.257	FEDERSTECKER 3 MM VERZ. NR.31	SPRING PLUG 3MM	FICHE A RESSORT 3MM
35	1	048.23.035	MOT.SCHUTZB.M.ABW.BL.PLAN.G.D1175	FLASHING W. GUARD BOW	NOQUET A BRIDE DE PROTECTION
55	1	048.23.055	DICHTUNG F.MK 48.3 C-2566	SEAL FOR MIXING CHAMBER,	JOINT
63	1	131.05.538	SPANNHUELSE 8X60 DIN 1481 VZ	CLAMPING SLEEVE 8 X 60	DOUILLE DE SERRAGE 8X60
75	2	131.14.239	GK-KUPPLUNG R 3/4" IG	GEKA-COUPPLING R 3/4" IT	RACCORD GEKA R3/4" F.INT
80	1	131.14.256	GK-BLINDVERSCHLUSS MS	GK DEAD PLUG MS	FERMETURE DISSIMULDE MS
81	2	131.14.250	GK-DICHTRING-SW/WEICH/LUFT,WASSER	GK-WASHER (BLACK) (F.AIR/WATER)	JOINT ANNEAU GEKA NOIR (AIR,EAU)
82	1	048.03.004	FANGKUPPL.PUMPENMOT.D=30 B-1435A	CATCH-COUPL.F.PUMP-MOTOR DIA.30MM	ACCOUPLLEMENT MOTEUR POMPE D30
83	1	048.03.012	MISCHWELLE SERIE "SUPER" C-287G	MIXING SHAFT, "SUPER"	ARBRE DE MALAXAGE SERIE
84	1	136.01.057	EXZENTERSCHNECKE UE4 SILBER WZST	ROTOR UE4 SILBER SUPER	VIS DE POMPE UE4 SILBER SUPER
86	1	136.02.057	SCHNECKENMANTEL UE4 SILBER WF	SCREW JACKET UE4 SILVER A WF	STATOR UE4 ARGENT
87	1	048.03.812	VERBINDUNGSFLANSCH D4 C-1501B	CONNECTION FLANGE D4/HD 25	BRIDE DE LIAISON
88	1	131.10.267	O-RING 100 X 5	O-RING OR 100 X 5	JOINT TORIQUE OR 100 X 5
89	1	131.14.342	DICHTRING SKM35	SEAL F. QUICK COUPLING SKM35	JOINT ANNEAU P.RACCORD RAPIDE 35
90	1	132.01.401	GEMOT SK25F112M2A;5;400/50;387U	GEAR-MOTOR, SK25F, 376 RPM, 5,5KW	MOTORED.SK25F.112M, 5,5KW,400 CPM
91	1	131.04.308	SECHSK.MUTTER M8 5.8 DIN 934 VZ	HEXAGON NUT M8	ECROU HEXAGONAL M8
92	1	048.23.038	HALTEWINKEL MOTORSCHUTZBUEGEL	SUPPORT	SUPPORT
93	1	131.02.519	GEWINDESTIFT M10X25 VZ ISO 4029	THREADED PIN M 10 X 25	GOUILLE FILETEE 10X25
94	1	131.05.711	SCHEIBE B10,5 DIN 125 VZ	WASHER B 10,5	RONDELLE B10,5
95	7	131.05.710	SCHEIBE B8,3 DIN 125 VZ	WASHER B 8,3	RONDELLE B8,3
96	1	131.05.759	FEDERRING A10 DIN 127 VZ	SPRING WASHER A 10	ANNEAU DE RESSORT A10
97	3	131.06.010	ZAHNSCHEIBE A 8,4 DIN 6797 VZ	CHOPPER DISC A 8,4	DISQUE DENTE A8,4
98	1	131.04.310	SECHSK.MUTTER M10 5.8 DIN934 VZ	HEXAGON NUT M 10	ECROU HEXAGONAL M10
99	4	131.05.757	FEDERRING A8 DIN 127 VZ	SPRING WASHER A 8	ANNEAU DE RESSORT A8
100	4	131.03.044.01	SECHSK.SCHR.M8X30 8.8 DIN 933 VZ	HEXAGON SCREW M8X30	VIS A 6 PANS M8X30
101	1	048.03.027	DISTANZRING F. MOTORKUPPLUNG A-526	DISTANCE RING A-526 ON MIX.-SHA.	BAGUE ECARTEMENT A-526
102	1	131.15.030	CEKON-STECKER CT516/6H	CEKON PLUG CT 516/6 H	FICHE CEKON CT516/6H
103	1	048.03.002	MOTORANSCHL.KABEL M.STECK.F.PUMPE	MOTOR CABLE FOR PUMPMOTOR	CABLE POUR MOTOREDUCTEUR DE POMPE

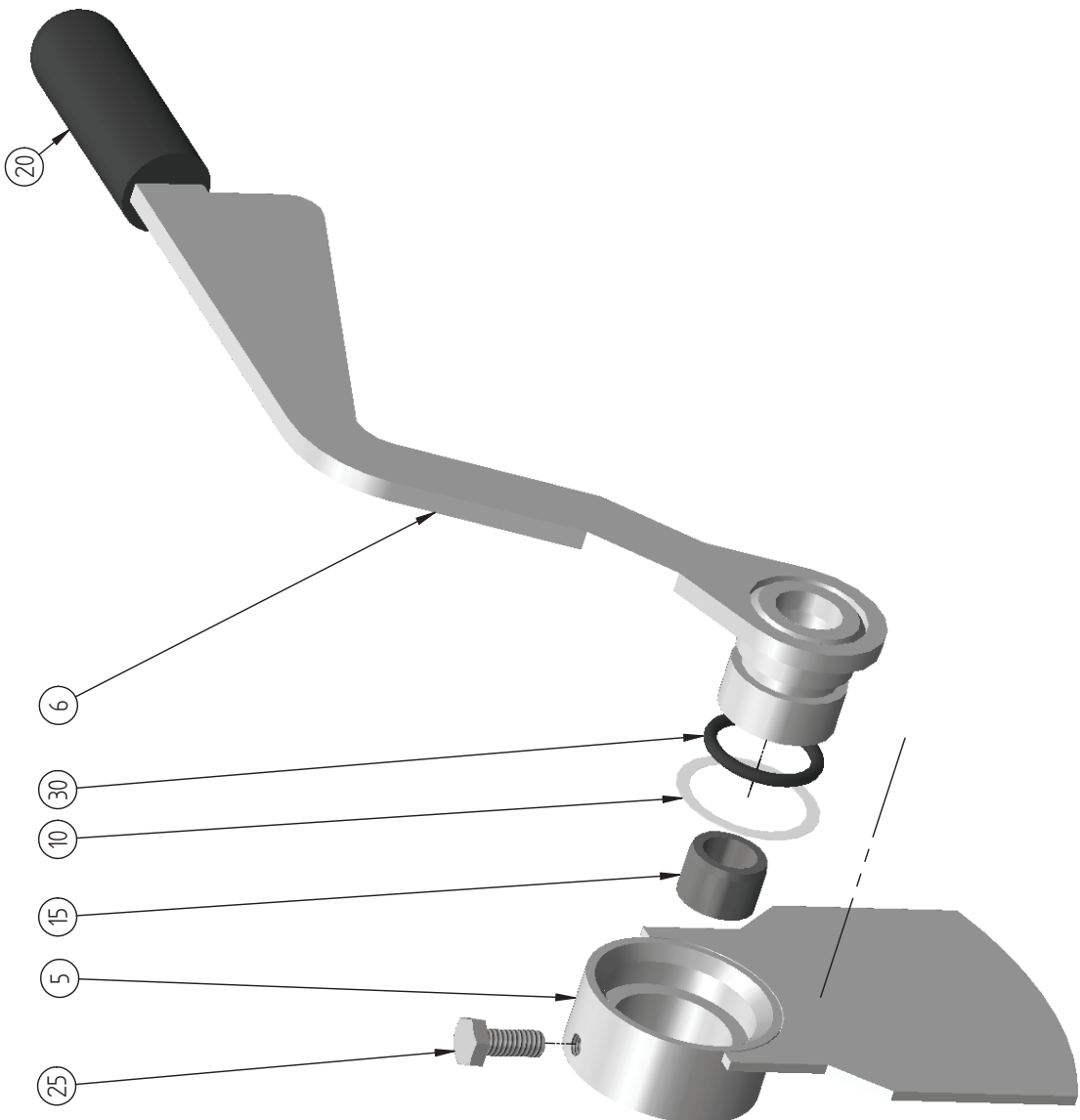



Teil	Bezeichnung	Artik.Nr.	UeZENER MASCHINEN GmbH	S48-3 Misch u. Pumpentrieb
Grz.	25.10.2011	048.23.000	Wiesenstraße 18	
Grz.			65843 Sulzbach/Ts	
Norm.				
Datum	Name	Artik.-Abteilung	Mischtrieb u. Pumpentrieb	D-1269
Rev. A				CAD: D-1269.dft
Rev. B				UeZ:
Rev. C				ESB:U:
Rev. D				ESB:U:
Rev. E				Maßstab: ohne

Tolerierung nach DIN ISO 8015
 Die Zeichnung ist eine Zeilungsskizze mit
 Allgem. Toleranzen für Schweiß- und Blechwerkstoffe
 Allgem. Oberflächen für Handbearbeitung, Form und Lauffl.
 Maßstab: ohne

Baugruppe: 048.23.000 MISCHROHR U.PUMPENANTR. MIXING TUBE +PUMP W.DRIVE TUBE MELANG.ET POMPE A. ENTR.

Pos	Anzahl	Artikelnr.	Beschreibung	Description english	Description france
Quantity	Part no.				
104	1	048.23.071	MATERIALABGANG DN35(TELLER)C2606A	MATERIAL OUTLET	SORTIE DE MATERIAU
105	1	131.14.338	UELZENER SKM35XR1 1/4"IG	PK-QUICK COUPLING M35/R11/4"IG	RACCORD RAPIDE PUTZKN.M35-51 1/4"
106	2	048.03.011	SPANNSCHRAUBE M16X380 C-3418	TENSION SCREW M16	VIS DE SERRAGE M16
107	2	131.04.716	BUNDMUTTER M16 DIN 6331 CK35 VZ	FLANGE NUT M16	ECROU A BRIDE M16
108	2	131.02.953	SECHSK.SCHR.M12X65 8.8 DIN 931 VZ	HEXAGON SCREW M 12 X 65	VIS A 6 PANS M12X65
109	2	131.04.512	SECHSK.MUTTER M12 DIN 985 VZ	HEXAGON NUT M12	ECROU HEXAGONAL M12



Gez.	Tag	Name	Artikel Nr.	 UELZENER MASCHINEN GmbH Wiesenstr. 18 65843 Sulzbach / Ts	S48/S48.3/Drehklappe
Gepr.	25.09.2006	P.D.	048.24.000		Drehklappe mit Hebel kpl. Butterfly valve with lever cpl.
Norm.			Art der Änderung		
Rev. A					CAD: D-1268.dft
Rev. B					Urspr.
Rev. C					Ers.fuer:
Rev. D					Ers.durch:
Rev. E					Massstab
Tolerierung nach DIN ISO 8015 Allgem. Toleranzen für Schweiß- und Blegekonstruktionen: DIN 8570 T1B / T3F Allgem. Toleranzen für Maßtolerierung, Form und Lage : DIN ISO 2768-m				Das Unternehmen an dieser Zeichnung verleiht bei uns Diese Zeichnung darf weder kopiert noch Dritten zugänglich gemacht oder anderweitig mitz. auchlich benutzt werden.	
				ohne	

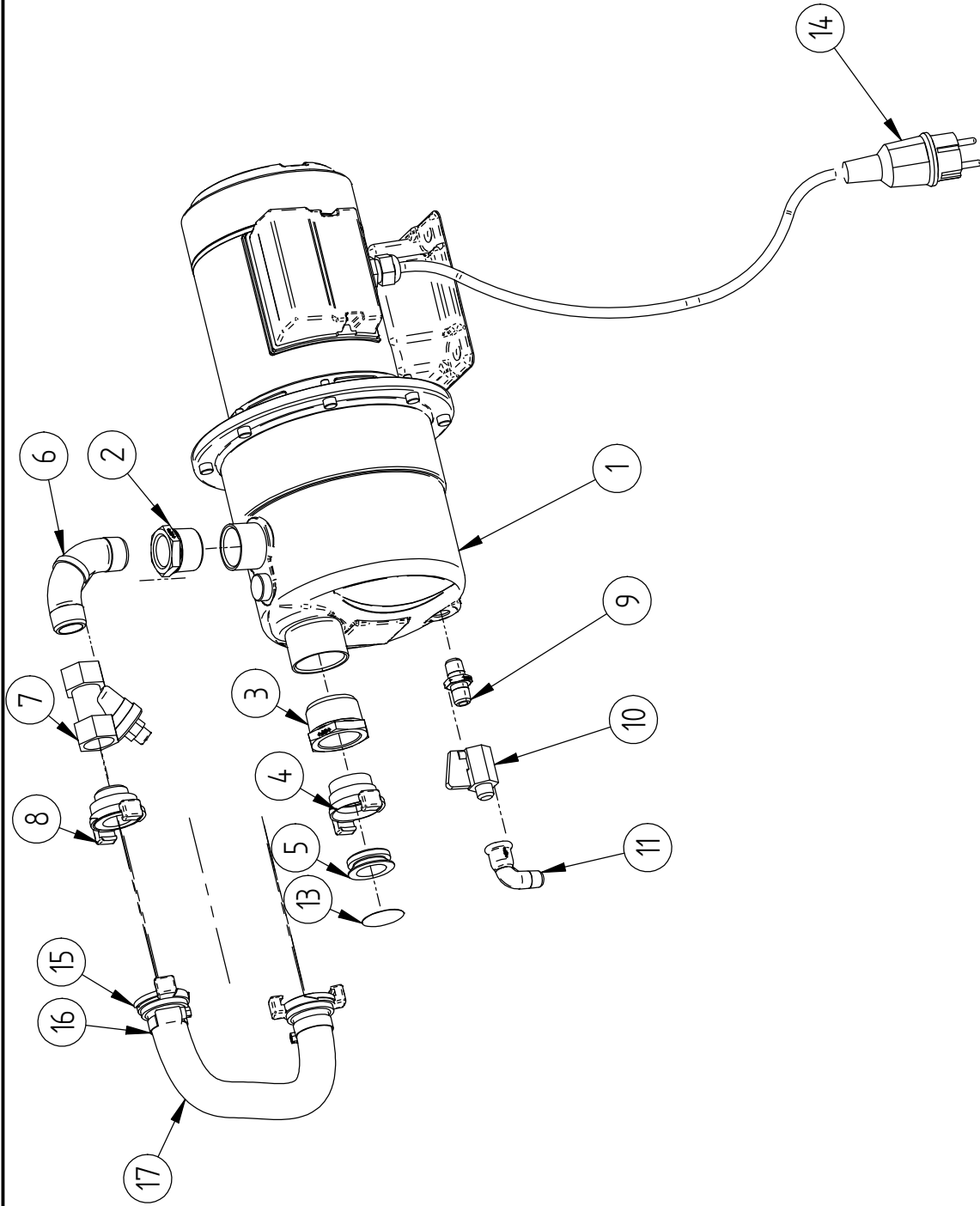
Baugruppe: 048.24.000

DREHKLAPPE

BUTTERFLY VALVE

VOLET ROTATIF CPL.

Pos	Anzahl	Artikelnr.	Beschreibung	Description english	Description france
5	1	048.24.005	DREHKLAPPE	BUTTERFLY VALVE W. LEVER	VOLET ROTATIF A LEVIER S48-3
6	1	048.24.006	HEBEL FUER DREHKLAPPE	LEVER F. BUTTERFLY VALVE	LEVIER P. VOLET ROTATIF S48-3
10	1	131.09.245	PASS-SCHEIBE PS45X55X0,5	FITTING PLATE PS45X55X0,5	ROND.D'AJUST. PS45X55X0,5
15	1	048.01.002	LAGERBUCHSE	BEARING SLEEVE	BAGUE DE ROULEMENT
20	1	136.11.811	SPRITZGUSSGRIFF AUS WEICH PVC	HANDLE PVC	MANETTE DE PVC
25	1	131.01.750	SECHSK.SCHR.M.SP.M10X25	POINTED HEXAGON SCREW M 10 X 25	VIS A 6 PANS A POINTE M10X25
30	1	131.10.219	O-RING OR 36 X 5	O-RING OR 36 X 5	JOINT TORIQUE OR 36 X 5



UELZENER MASCHINEN GmbH
 Stahlstrasse 26-28
 65428 Rüsselsheim

Artikel Nr.
 130.11376

Wasserpumpe
SGM100 zum Einbau
S48.3

C-4053

CAD: 3D-Modell/Zeichnung: SGM100.ppt
 Urspr.:
 Ers.für.:
 Ers.durch.:
 Maßstab: **1:X**

Tag	Name	Art der Änderung
Gez. 05.11.2018	G.F.	
Gepr.		
Norm.		
Rev. A		
Rev. B		
Rev. C		
Rev. D		
Rev. E		

Tolerierung nach DIN ISO 8015
 Allgem. Toleranzen für Schweiß und Biegekonstruktionen: DIN 8570 T1B / T3F
 Allgem. Toleranzen für Maßtolerierung, Form und Lage: DIN ISO 2768-m

Das Liefermodell an dieser Zeichnung weicht bei uns.
 Diese Zeichnung ist keine Kopie nach Distanz zugänglic
 gemacht oder anderweitig mit anderen für benutzt werden.

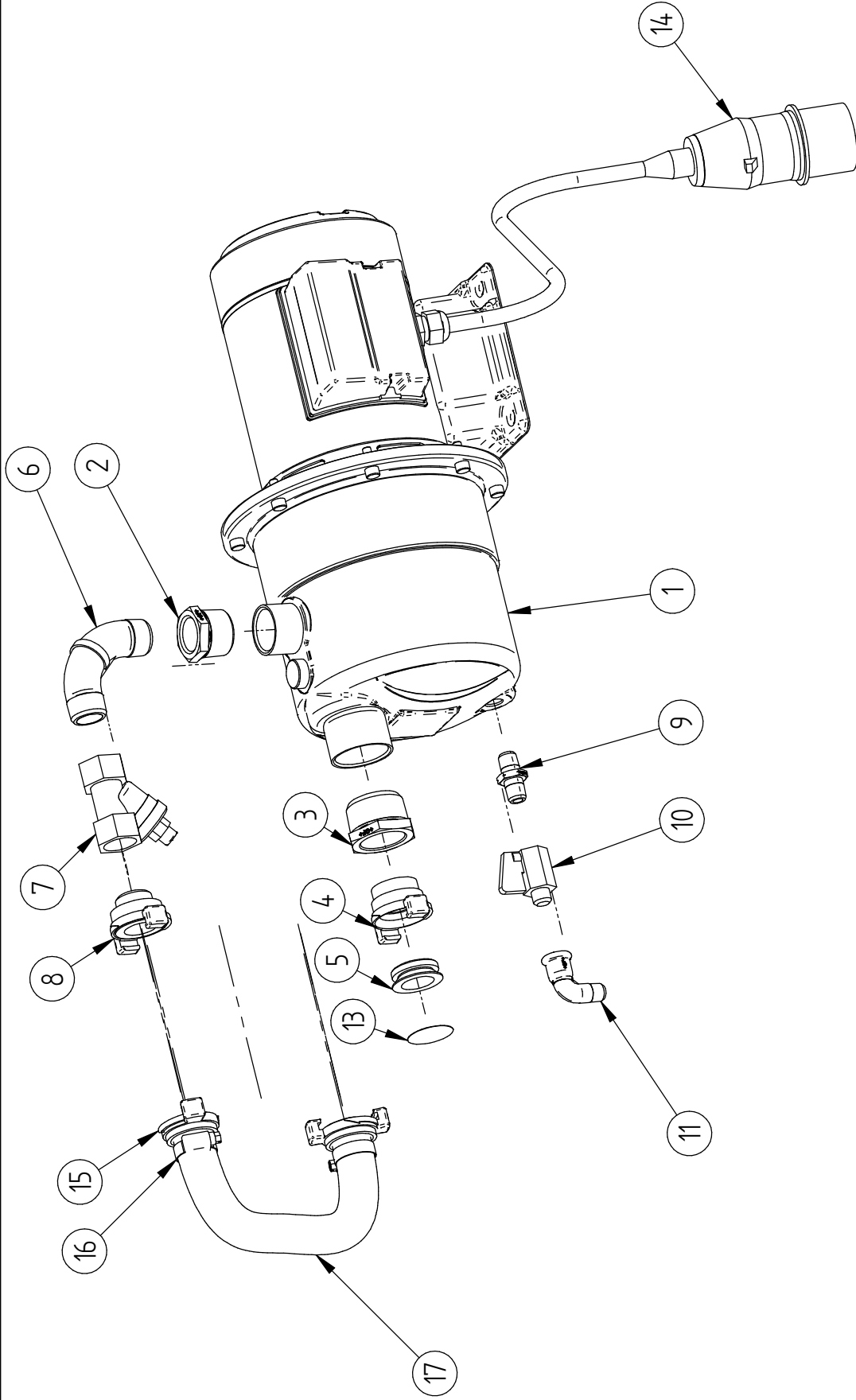
Baugruppe: 130.11.376 WASSERPUMPE S48.3


WATER BOOSTER PUMP S48.3

POMPE D'EAU S48.3

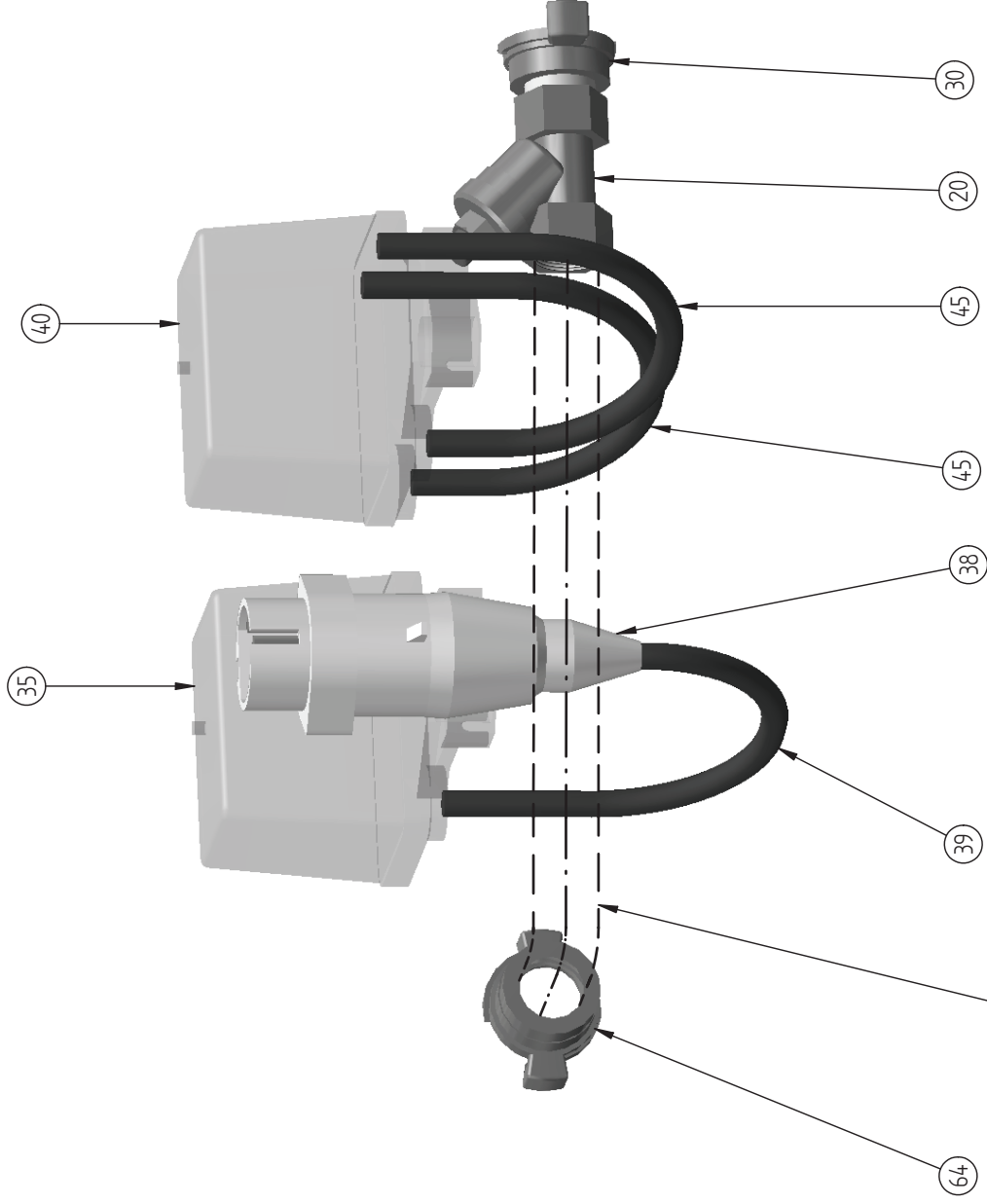
Pos Anzahl Artikelnr. Beschreibung

Quantity	Part no.	Description english	Description france
1	130.11.371	KREISELPUMPE SGM100 230V/50HZ	POMPE D'EAU SGM100 230V/50HZ
2	131.12.292	REDUZIERUNG 241 R1"-3/4" VERZ.	REDUCING NIPPLE 241 R1"-3/4" GAL
3	131.12.297	REDUZIERUNG 241 R1 1/4"-R1" VZ.	REDUCING NIPPLE 241 R1 1/4"-1"
4	131.14.242	GK-KUPPLUNG R 1" AG	GK COUPLING R 1", OG
5	131.14.250	GK-DICHTRING-SW/WEICH/LUFT,WASSER	GK-WASHER (BLACK) (F.AIR/WATER)
6	131.12.035	BOGEN 3 R3/4" DIN 2950	BEND 3 R3/4" DIN2950
7	131.13.389	SCHRAEGSITZ-RUECKSCHL.VENTIL R3/4	NON RETURN VALVE R3/4
8	131.14.238	GK-KUPPLUNG R 3/4" AG	GK-COUPPLING R 3/4" OT
9	131.12.382	DOPPELNIPPEL 280 R1/4"VERZ.	TWIN NIPPLE 280 R1/4"
10	131.13.116	MINI-KUGELHAHN R1/4"1/4 GR.ROT	RELIEF VALVE R 1/4" 1/4
11	131.12.102	WINKEL NR.92 R1/4" VERZ.	ELBOW NO.92 1/4"
13	131.14.253	GK-EINSTECKSIEB (SCHEIBE)	INSERT SCREEN R 1"
14	131.15.330	SCHUKO-GUMMI-STECKER	SHOCK-PROOF PLUG X 3
15	131.14.209	GK-KUPPL.TUELLE 3/4"	GK-COUPPLING WITH NOZZLE 3/4"
16	131.14.837	SCHNECK.GEW.SCHELLE TORRO 20-32AS	HOSE CL.W.WORM GEAR 20-32/9-C 6W1
17	0,55 130.04.207	GUMMISCHLAUCH 3/4" SCHWARZ,METERW	RUBBER HOSE 3/4" P.M. BLACK




Tag	Name	 UELZENER MASCHINEN GmbH Stahlstrasse 26-28 65428 Flörsheim
Gez.	G.F.	
Gepr.		Wasserpumpe SG100 zum Einbau S48 easy
Norm.		
Datum	Name	Artikel Nr. 130.11374.2 Art der Änderung
Rev. A		
Rev. B		
Rev. C		
Rev. D		
Rev. E		
Tolerierung nach DIN ISO 8015 Allgem. Toleranzen für Schweiß und Biegekonstruktionen: DIN 8570 T1B / T3F Allgem. Toleranzen für Maßtolerierung, Form und Lage: DIN ISO 2768-m		
Das Liefermodell an dieser Zeichnung weicht ab von: Diese Zeichnung darf weder kopiert noch Dritten zugänglich gemacht oder anderweitig mittelechtlich benutzt werden.		
CAD: 3D-Modell/Zeichnung: S48Eingangsdatei...3D-Wasserpumpe...		C-4052
Urspr.		
Ers.für.:		
Ers.durch.:		Massstab 1:X
Massstab		

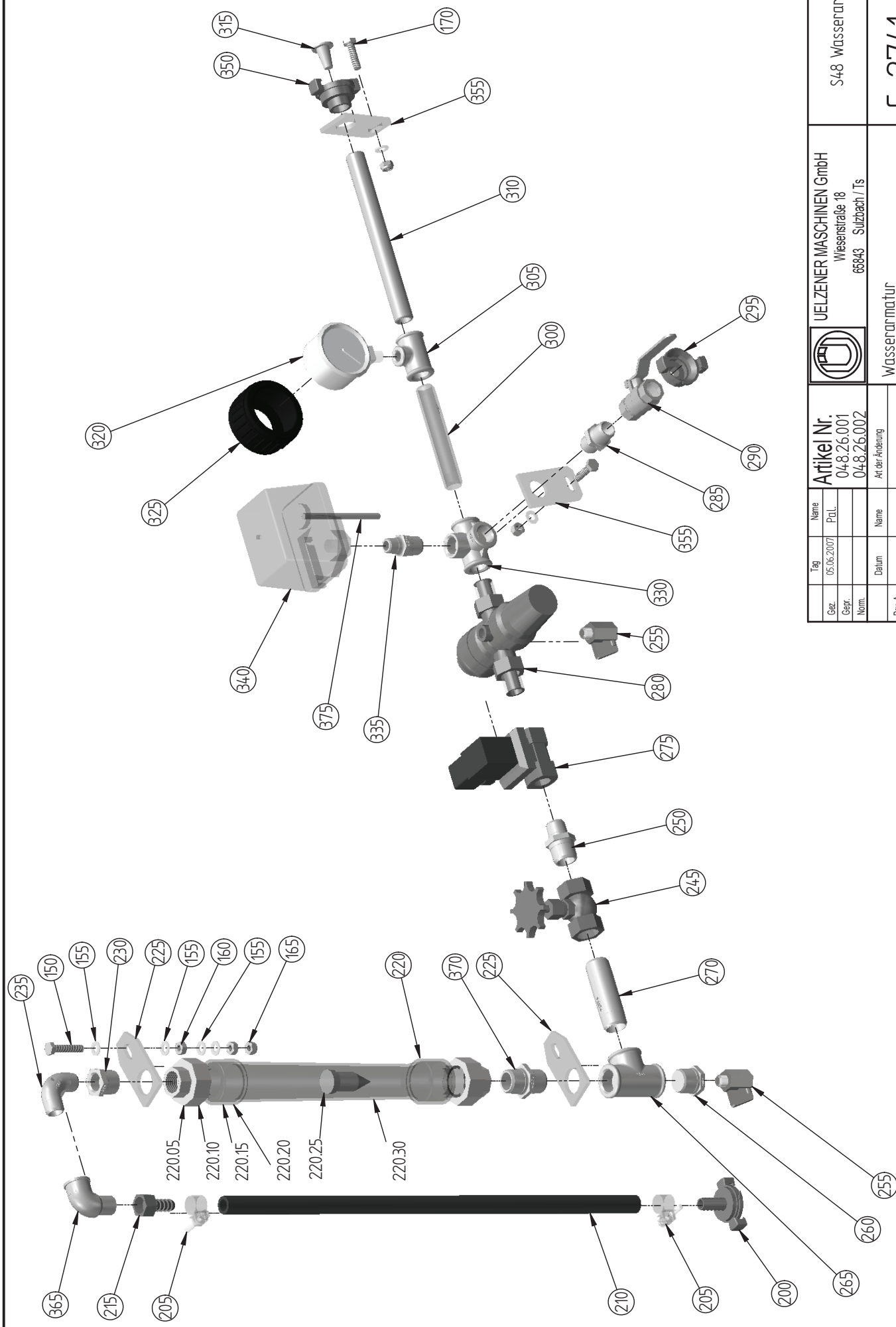
Pos	Anzahl	Artikelnr.	Beschreibung	Description english	Description france
Quantity	Part no.				
1	1	130.11.370	KREISELPUMPE SG100 400V/50HZ	WATER BOOSTER PUMP 400V/50HZ	POMPE D'EAU SG100 400V/50HZ
2	1	131.12.292	REDUZIERUNG 241 R1"-3/4" VERZ.	REDUCING NIPPLE 241 R1"-3/4"GAL	REDUCTION 241 R1"-3/4"
3	1	131.12.297	REDUZIERUNG 241 R1 1/4"-R1" VZ.	REDUCING NIPPLE 241 R1 1/4"-1"	NIPPLE DE REDUCTION R1 1/4"-R1"
4	1	131.14.242	GK-KUPPLUNG R 1" AG	GK COUPLING R 1", OG	RACCORD GEKA R1" FILETAGE EXTER.
5	1	131.14.250	GK-DICHTRING-SW/WEICH/LUFT,WASSER	GK-WASHER (BLACK) (F.AIR/WATER)	JOINT ANNEAU GEKA NOIR (AIR,EAU)
6	1	131.12.035	BOGEN 3 R3/4" DIN 2950	BEND 3 R3/4" DIN2950	COURBE 3 R3/4"
7	1	131.13.389	SCHRAEGSITZ-RUECKSCHL.VENTIL R3/4	NON RETURN VALVE R3/4	SOUPAPE NON-RETOUR R3/4
8	1	131.14.238	GK-KUPPLUNG R 3/4" AG	GK-COUPLING R 3/4" OT	RACCORD GEKA R 3/4" F.EXT
9	1	131.12.382	DOPPELNIPPEL 280 R1/4"VERZ.	TWIN NIPPLE 280 R1/4"	MAMELON REDUIT 280 R1/4"
10	1	131.13.116	MINI-KUGELHAHN R1/4"1/4 GR.ROT	RELIEF VALVE R 1/4" 1/4	ROBINET DE DECHARGE R1/4" 1/4
11	1	131.12.102	WINKEL NR.92 R1/4" VERZ.	ELBOW NO.92 1/4"	COUDE NO.92 1/4"
13	1	131.14.253	GK-EINSTECKSIEB (SCHEIBE)	INSERT SCREEN R 1"	FILTRE ENFICHABLE GK
14	1	131.15.010	CEKON-STECKER CT416/6H	CEKON PLUG CT 416/6H	FICHE CEKON CT 416/6H
15	2	131.14.209	GK-KUPPL.TUELLE 3/4"	GK-COUPLING WITH NOZZLE 3/4"	RACCORD GEKA AVEC DOUILLE 3/4"
16	2	131.14.837	SCHNECK.GEW.SCHELLE TORRO 20-32AS	HOSE CL.W.WORM GEAR 20-32/9-C 6W1	COLLIER DE SERRAGE 20-32/9-C 6W1
17	0,55	130.04.207	GUMMISCHLAUCH 3/4" SCHWARZ,METERW	RUBBER HOSE 3/4" P.M. BLACK	TUYAU 3/4" (PAR METRE) NOIR



Am Maschinengestell angeschweißt

Tag	Name		 UELZENER MASCHINEN GmbH Wieserstraße 18 68843 Sulzbach / Ts	S48/S48.3/Luftformatur
Gez.	20.10.2006	P.D.		Luftformatur S48.3 kpl. CAD: C-3401.dft Urspr.: Ers.fuer.: Ers.durch.: Messstab ohne
Gepr.				
Nom.				
Datum			Art der Änderung	
Rev. A				
Rev. B				
Rev. C				
Rev. D				
Rev. E				
Tolerierung nach DIN ISO 8015 Allgem. Toleranzen für Schweiß- und Blegekonstruktionen: DIN 8570 T1B / T3F Allgem. Toleranzen für Maßtolerierung, Form und Lage : DIN ISO 2768-m <small>Das Urheberrecht an dieser Zeichnung verbleibt bei uns. Diese Zeichnung darf weder kopiert noch Dritten zugänglich gemacht oder anderweitig mit Rücksicht auf benutzt werden.</small>				

Pos	Anzahl	Artikelnr.	Beschreibung	Description english	Description french
20	1	131.13.389	SCHRAEGSITZ-RUECKSCHL.VENTIL R3/4	NON RETURN VALVE R3/4	SOUPAPE NON-RETOUR R3/4
30	1	131.14.238	GK-KUPPLUNG R 3/4" AG	GK-COUPLING R 3/4" OT	RACCORD GEKA R 3/4" F.EXT
35	1	480.07.035	DRUCKWAECHTER FANAL R 3/8"	PRESSURE CONTR.DEVICER CPL.	PRESSIOSTAT CPL.
36	1	131.13.030	DRUCKWAECHTER R3/8" FF4/4	PRESSURE CONTROL DEVICE R3/8"	PRESSIOSTAT R3/8" FF4/4
37	1	131.13.029	ERSATZKAPPE FUER F5/FF4	SPARE COVER FOR F5/FF4	CAPOT DE RECHANGE P. F5/FF4
38	1	131.15.038	CEKON-STECKER CTN 316/12H	CEKON-PLUG CTN 316/12H	FICHE CEKON CTN316/12H
39	1	131.15.580	OELFLEXLEITUNG HO5BQG-F 3X0,75	CABLE YSL-1Z 3 X 0,75(M)	CABLE 540P 3X0,75
40	1	131.13.042	DRUCKSCHALTER FF 53-5-1-E 3POLIG	PRESSURE SWITCH MDR 4S/6BAR	BOUTON-POUSSOIR 4S/6BARS 3POLES
45	1	131.15.580	OELFLEXLEITUNG HO5BQG-F 3X0,75	CABLE YSL-1Z 3 X 0,75(M)	CABLE 540P 3X0,75
50	0,5	131.15.584	KABEL OELFLEX-540P 4 X 1 MM	CABLE YSL 4 X 1,5 (M)	CABLE OELFLEX-540P 4 X 1 MM
64	1	131.14.239	GK-KUPPLUNG R 3/4" IG	GEKA-COUPLING R 3/4" IT	RACCORD GEKA R3/4" F.INT
65	2	131.14.239	GK-KUPPLUNG R 3/4" IG	GEKA-COUPLING R 3/4" IT	RACCORD GEKA R3/4" F.INT
70	1	131.12.407	KAPPE 300 R 1/2" VERZ.	CAP 300 R1/2" MS GALV.	CHAPEAU 300 R1/2"

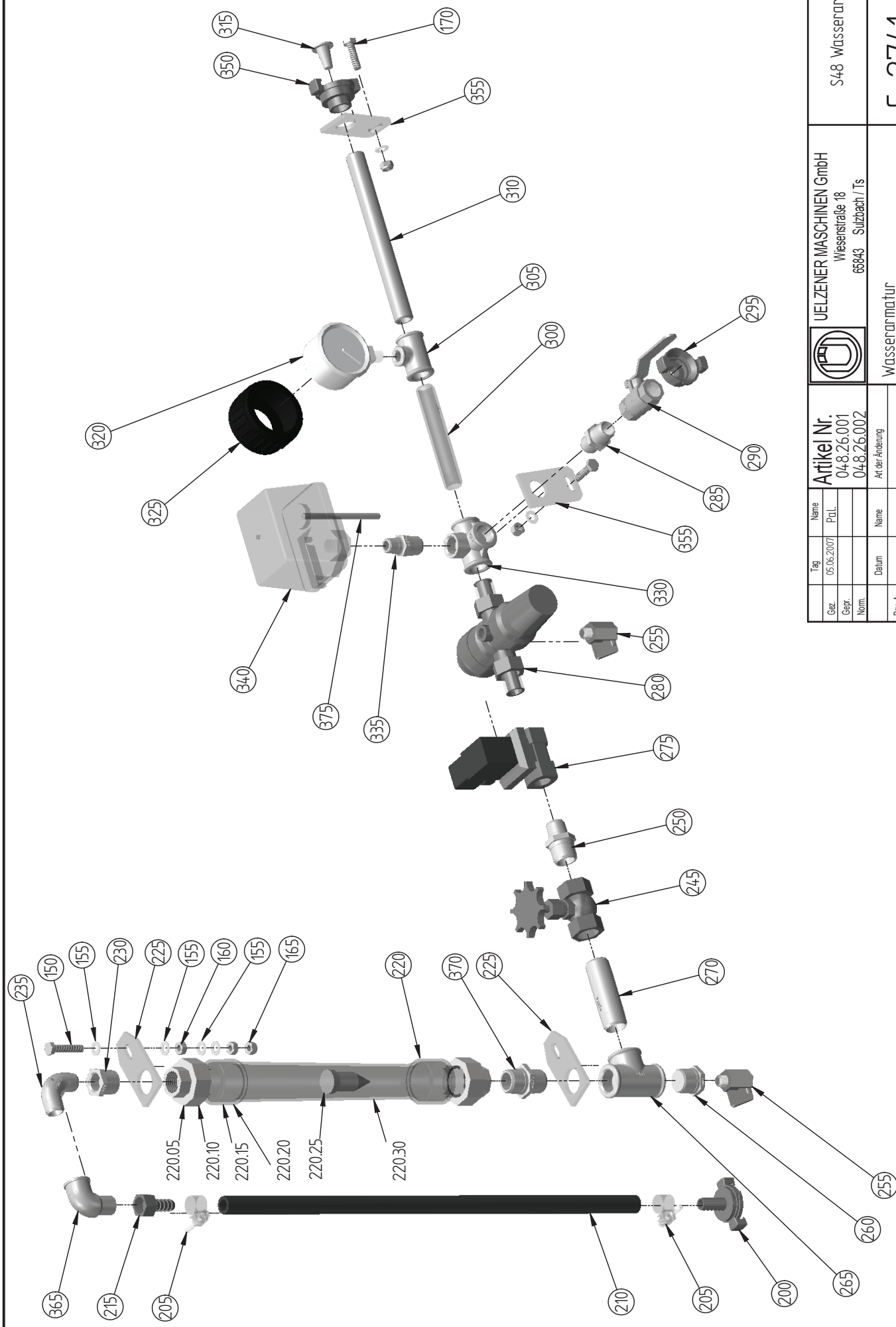


Tag	Name	UELZENER MASCHINEN GmbH		S48 Wasserarmatur
Gez.	05.06.2007	Wesenstraße 18		[-2741
Gepr.		66843 Sulzbach / Ts		
Norm.	048.26.001	Wasserarmatur		CAD: C-2741.dft
	048.26.002	S48.1 (048.26.002)		Uspri.
		S48 Classic II u. S48.3 (048.26.001)		Ers.für:
Rev. A				Ers.durch:
Rev. B				Massstab
Rev. C				1 : X
Rev. D				
Rev. E				

Die Urheberrechte an dieser Zeichnung verbleibt bei uns.
 Diese Zeichnung darf weder kopiert noch in ihrer Zugänglichkeit
 geändert oder anderweitig mitzuteilnehmend benutzt werden.

Tolerierung nach DIN ISO 8015
 Allgem. Toleranzen für Schweiß- und Biegekonstruktionen: DIN 8570 T1B / T3F
 Allgem. Toleranzen für Maßtolerierung, Form und Lage : DIN ISO 2768-m

Pos	Anzahl	Artikelnr.	Beschreibung	Description english
Quantity	Part no.			
150	1	131.03.045	SECHSK.SCHR.M8X40 8.8 DIN 933 VZ	HEXAGON SCREW M8X40
155	6	131.05.710	SCHEIBE B8,3 DIN 125 VZ	WASHER B 8,3
160	2	131.04.308	SECHSK.MUTTER M8 5.8 DIN 934 VZ	HEXAGON NUT M8
165	3	131.04.508	SECHSK.MUTTER M8 DIN 985 VZ	HEXAGON NUT M8
170	2	131.03.044	SECHSK.SCHR.M8X30 8.8 DIN 933	HEXAGON SCREW M 8 X 30
200	1	131.14.207	GK-KUPPL. TUELLE 1/2"	GK-COUPLING WITH NOZZLE 1/2"
205	2	131.14.834	SCHNECK.GEW.SCHELLE 16-25 9 SKW 2	HOSE CLAMP "SGL" 16-25/9
210	1	130.04.208	GUMMISCHLAUCH 1/2"SCHWARZ,METERW.	WATERHOSE BLACK 1/2", PER METER
215	1	131.14.011	SCHLAUCHTUELLE 1/2"X R1/2" IG	HOSE NOZZLE 1/2" X 1/2" I.THR.
220	1	131.13.056	DURCHFUSSMESSER TF 1000 L/H,KPL.	FLOW METER TF 1000 L/H, CPL.
220,05	2	131.13.066	UEBERWURFMUTTER R1 1/4"	STEELCOVERNUT R1 1/4"/INSERT 3/4"
220,11	4	131.10.220	O-RING OR 28 X 3	O-RING OR 28 X 3
220,15	2	131.13.059	MUTTERKAPPE TF 1000 L/H	NUT CAP TF 1000 L/H F.FLOW METER
220,21	1	131.13.058	SCHWEBEKOERPER TF 1000 L/H	FLOW INDICATOR TF 1000 L/H
220,25	1	131.13.057	MESSROHR TF 1000 L/H	FLOWMETER TUBE TF 1000 L/H
225	2	048.04.022	ARMATURENHALTER A-531	HOLDER FOR FITTINGS
230	1	131.12.290	REDUZIERUNG 241 R3/4-1/2" VERZ.	REDUCING NIPPLE 241 R3/4-1/2"
235	1	131.12.113	WINKEL 94 R 1/2" VERZ. DIN 2950	ELBOW 94, R1/2", GALVAN.
245	1	131.12.744	NADELVENTIL R3/4" IG MS	NEEDLE VALVE R3/4" IG
250	1	131.12.326	DOPPELNIPPEL 245 R3/4-1/2"VZ	TWIN NIPPLE 245 R3/4"- 1/2"
255	2	131.13.111	KUGELHAHN R1/4" IG/AG	BALL VALVE R1/4" IG/AG
260	1	131.12.291	REDUZIERUNG 241 R3/4-1/4" VERZ.	REDUCING NIPPLE 241 R3/4"-1/4"GAL
265	1	131.12.145	T-STUECK 130 R 3/4" VERZ. DIN2950	T-PIECE 130 R3/4", GALV.
270	1	131.12.488	ROHR-DOPP.NIPPEL 530R3/4"X80 VERZ	TWIN BARREL NIPPLE 530 R3/4"X80
275	1	131.12.804	MAGNETVENTIL 6213 G1/2" 42V/50HZ	2WAY-JUNCTION VALVE 186A R1/2"42V
280	1	131.13.321.1	DRUCKMINDERER G-1/2"	PRESSURE REDUCING VALVE G 1/2"
285	1	131.12.385	DOPPELNIPPEL 280 R1/2" VERZ.	TWIN NIPPLE 280 R1/2", GALV.
290	1	131.12.721	DURCHGANGSHAHN R1/2" IG	TAP R 1/2"
295	1	131.14.234	GK-KUPPLUNG R 1/2" AG	GEKA-COUPLING R 1/2" AG
300	1	131.12.476	ROHR-DOPP.NIPPEL 530R1/2"X120VERZ	TWIN BARREL NIPPLE 530 R1/2"X120
305	1	131.12.155	T-STUECK 130 R 1/2-1/4-1/2" VERZ	T-PIECE 130 R1/2 - 1/4", GALV.
310	1	131.12.480	ROHR-DOPP.NIPPEL 530R1/2"X200VERZ	TWIN BARREL NIPPLE 530 R1/2"X190
315	1	131.14.252	GK-STECKKORBFILTER D24X26 NIRO	GEKA-INSERT SIEVE D24XL26, NIRO
320	1	131.12.752	MANOMETER 10 BAR D63 R1/4" SENKR.	MANOMETER 10 BAR D63 R1/4", VERTI
325	1	131.12.791	MANOMETER-SCHUTZKAPPE D=63 BLAU	RUBBER COVER,BLUE F.PR.GAUGE D=63

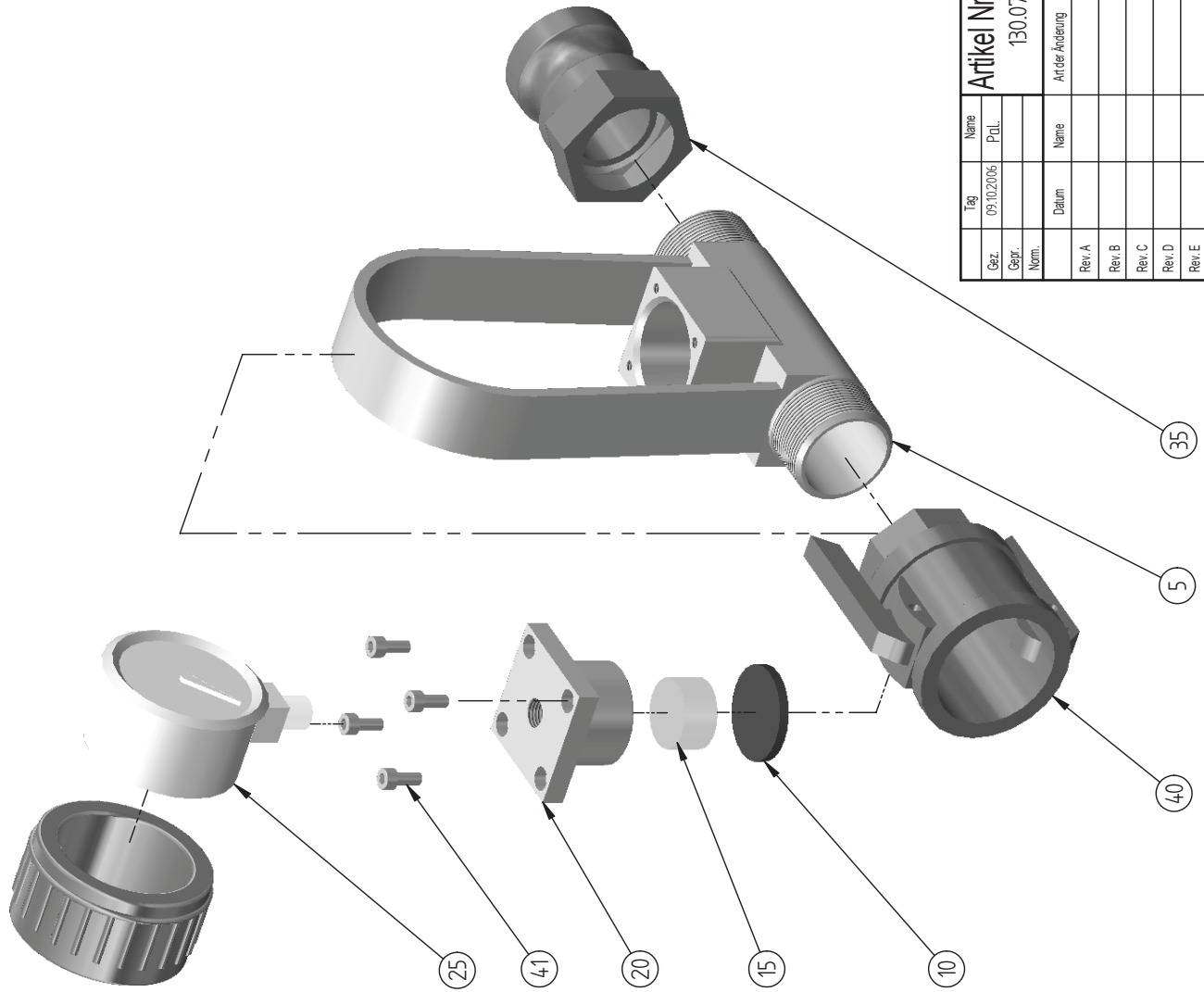


Tag	Name	UELZENER MASCHINEN GmbH		S48 Wasserarmatur
Gez.	05.06.2007	Wesenstraße 18		[-2741
Gepr.		66843 Sulzbach / Ts		
Norm.		Artikel Nr. 048.26.001		CAD: C-2741.dft
		048.26.002		Uspri.
		Art der Änderung		Ers.für:
Rev. A		Datum		Ers.durch:
Rev. B		Name		Massstab 1 : X
Rev. C		Wasserarmatur		
Rev. D		S48.1 (048.26.002)		
Rev. E		S48 Classic II u. S48.3 (048.26.001)		

Die Urheberrechte an dieser Zeichnung verbleibt bei uns.
 Diese Zeichnung darf weder kopiert noch in ihrer Zugänglichkeit
 geändert oder anderweitig mitzuteilnehmend benutzt werden.

Tolerierung nach DIN ISO 8015
 Allgem. Toleranzen für Schweiß- und Biegekonstruktionen: DIN 8570 T1B / T3F
 Allgem. Toleranzen für Maßtolerierung, Form und Lage : DIN ISO 2768-m

Pos	Anzahl	Artikelnr.	Beschreibung	Description english
Quantity	Part no.			
330	1	131.12.249	T-VERTEILER 223 R 1/2" VZ	T-NIPPLE NO.223 R1/2" GALV.
335	1	131.12.324	DOPPELNIPPEL 245RED.1/2X3/8"VERZ.	TWIN NIPPLE 245 RED.R 1/2"-3/8"
340	1	131.13.030	DRUCKWAECHTER R3/8" FF4-4DAHV	PRESSURE CONTROL DEVICE R3/8"
350	1	131.14.235	GK-KUPPLUNG R 1/2" IG	GK-COUPLING R 1/2", I.W.
355	2	048.26.355	ARMATURENHALTER S48.1 B-4064	HOLDER FOR FITTINGS
360	1	048.26.360	ARMATURENHALTER S48.1 B-4045	HOLDER FOR FITTINGS
365	1	131.12.104	WINKEL NR.92 R1/2" VERZ.	ELBOW NO.92 R1/2" GALV.
370	1	131.12.483	ROHR-DOPP.NIPPEL 530R3/4"X30 VERZ	TWIN BARREL NIPPLE 530 R3/4"X30
375	1	131.15.584	KABEL OELFLEX-540P 4 X 1 MM	CABLE YSL 4 X 1,5 (M)



Tag	Name	Gez.	09.10.2006	Prüf.		Uelzener Maschinen GmbH Weissenstraße 18 65843 Sulzbach / Ts	Fertigungsteile 130	
Gepr.		Norm.						
Rev. A	Rev. A	Rev. B					C-2608	
Rev. C		Rev. D						CAD: C-2608.dft
Rev. E								Urspr.
								Ers.fuer: C-2608.V11
								Ers.durch: Messstab
Artikel Nr. 130.07.011 Schlauchmanometer SK35 kpl.							Das Urheberrecht an dieser Zeichnung verbleibt bei uns. Diese Zeichnung darf weder kopiert noch Dritten zugänglich gemacht oder anderweitig mifbrauchtlich benutzt werden.	
Tolerierung nach DIN ISO 8015 Allgem. Toleranzen für Schweiß- und Biegekonstruktionen: DIN 8570 T1B / T3F Allgem. Toleranzen für Maßtolerierung, Form und Lage : DIN ISO 2768-m							ohne	

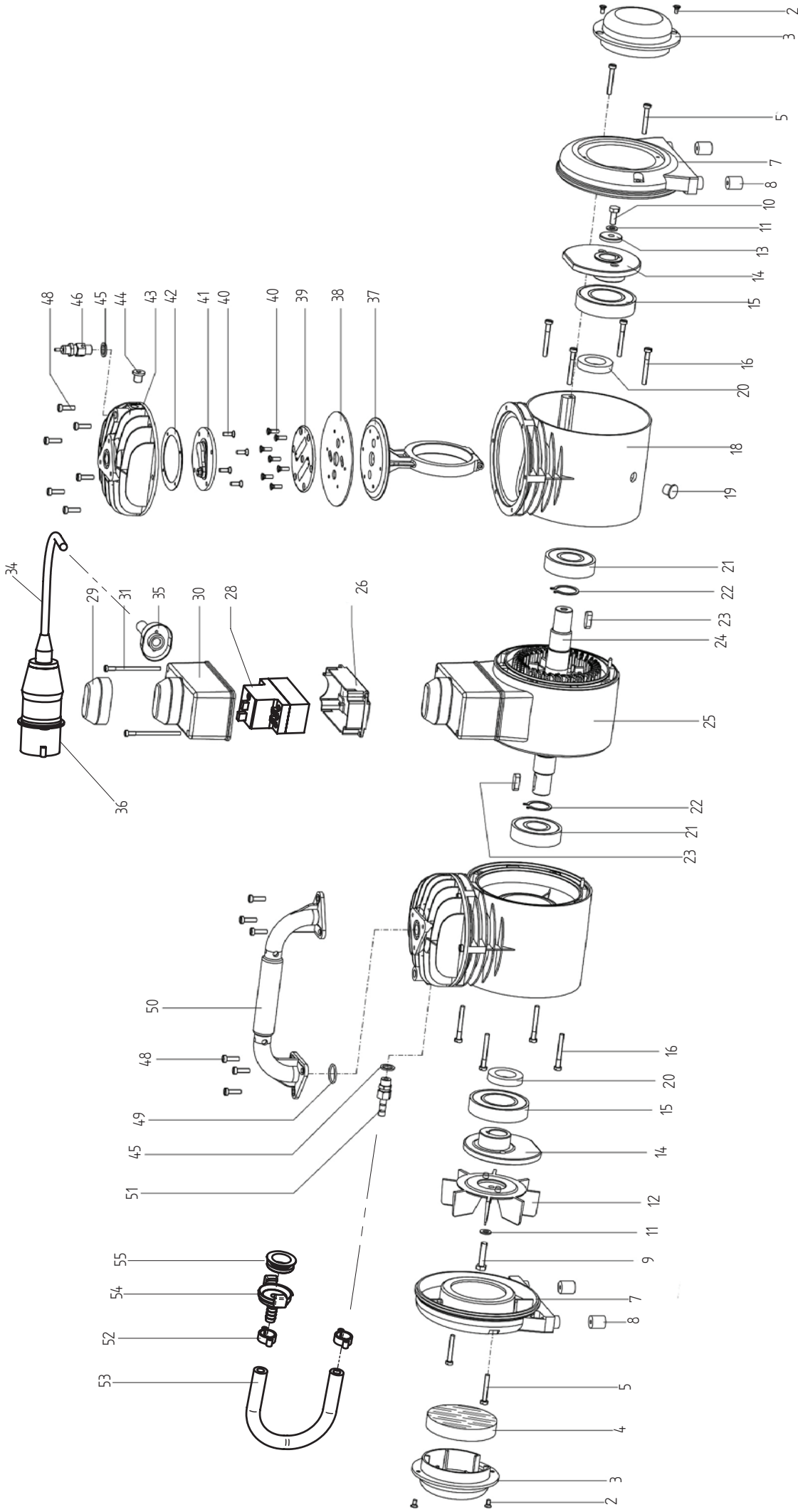
Baugruppe: 130.07.011


SCHLAUCHMANOMETER

HOSE MANOMETER

MANOMETER DE TUYAU.

Pos	Anzahl	Artikelnr.	Beschreibung	Description english	Description french
5	1	048.23.075	MANOMETERTR.(SCHWEISSTEIL)	SUPPORT FOR MANOMETER	SUPPORT DE MANOMETRE
10	1	048.09.068	MEMBRAN 38X4	MEMBRANE 38 X 4MM	MEMBRANE 38 X 4
15	1	139.01.031	FROSTSCHUTZMITTEL FRIGOL (LITER)	ANTI FREEZER FRIGOL	PRODUIT ANTIGEL FRIGOL (LITRE)
20	1	048.03.828	SPANNBUCHSE	TENSION SLEEVE	DOUILLE DE SERRAGE
25	1	131.12.757	MANOMETER 60 BAR D63 R1/4" SENKR.	MANOMETER 60BAR D63 R1/4"	MANOMETRE 60BAR D63 R1/4"
30	1	131.12.791	MANOMETER-SCHUTZKAPPE D=63 BLAU	RUBBER COVER,BLUE F.PR.GAUGE D=63	COUVERCLE PROTECTEUR P.MANOM.D=63
35	1	131.14.337	UELZENER SKV35XR1 1/4"IG	PK QUICK COUPLING V35-R11/4" IG	PUTZKN. RACCORD RAPIDE V35-R11/4"
40	1	131.14.338	UELZENER SKM35XR1 1/4"IG	PK-QUICK COUPLING M35/R11/4"IG	RACCORD RAPIDE PUTZKN.M35-51 1/4"
41	4	131.02.218	ZYL.SCHRAUBE M5X12	CYLINDER SCREW M5X12	VIS A TETE CYL. M5X12



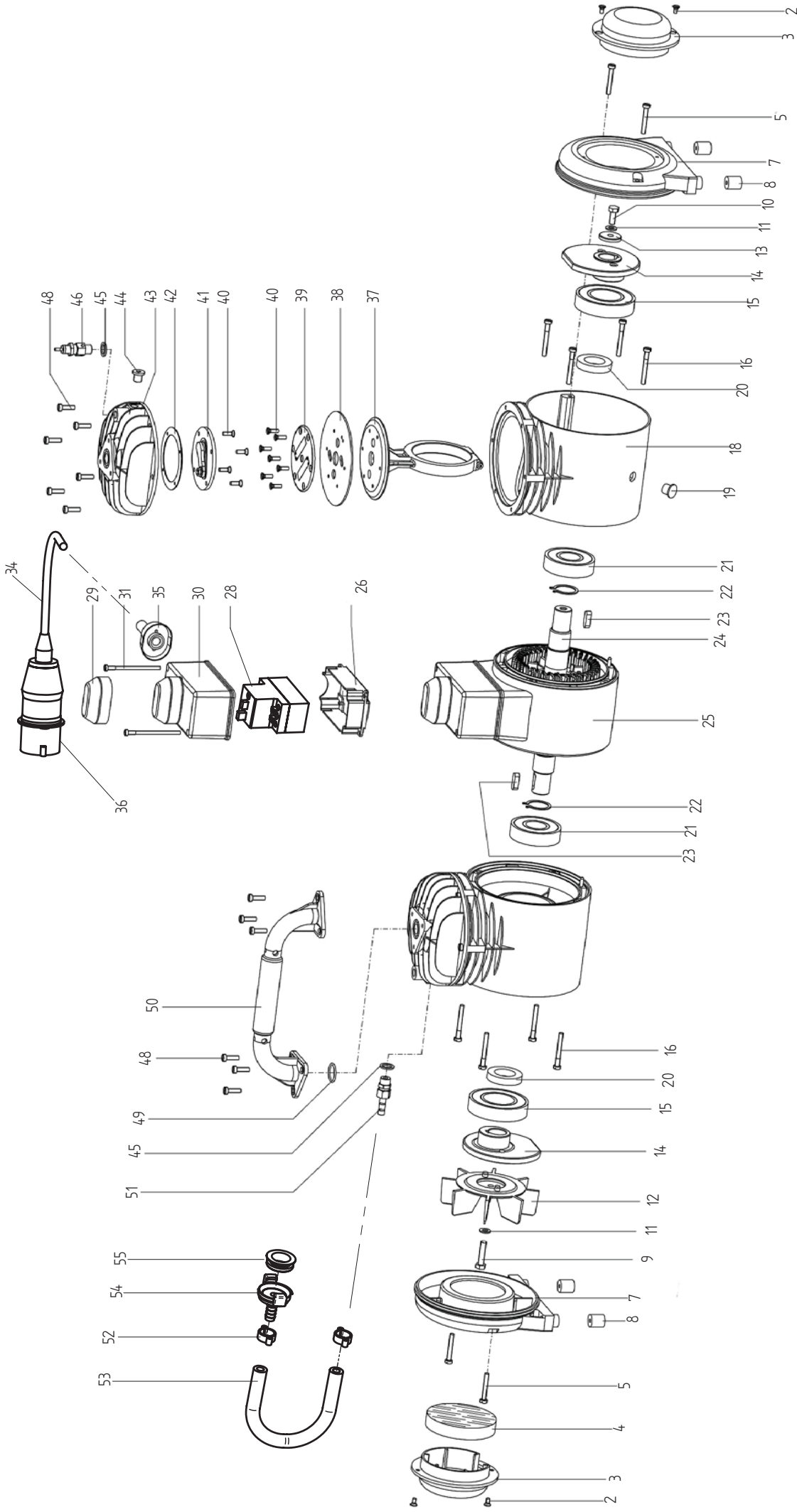
S4.8-3 Handykompressor		 UELZENER MASCHINEN GmbH Wiesenstraße 18 66843 Sulzbach / Ts	
Artikel Nr. 130.21.102		Kompressor Handy K2	
Ersatzteilzeichnung		Ersatzteilzeichnung	
Tag	Name	Art der Änderung	
25.10.2006	P.D.		
Gez.			
Gepr.			
Norm.			
Datum	Name		
Rev. A			
Rev. B			
Rev. C			
Rev. D			
Rev. E			


Tolerierung nach DIN ISO 8015
 Allgem. Toleranzen für Schweiß- und Bleagekonstruktionen: DIN 8570 T1B / T3F
 Allgem. Toleranzen für Maßtolerierung, Form und Lage : DIN ISO 2768-m

Das Urheberrecht an dieser Zeichnung verbleibt bei uns.
 Diese Zeichnung darf weder kopiert noch Dritten zugänglich gemacht oder anderweitig nutzbar gemacht werden.

Urspr.:
 Ersch.:
 CAD: C-3411d/f
 Maßstab: 1 : X

Pos	Anzahl	Artikelnr.	Beschreibung	Description english	Description french
2	4	131.01.012	SENKSCHRAUBE M5X12	COUNTERSUNK SCREW M 5 X 12	VIS NOYEE M5X12
3	4	130.21.117	DECKEL	COVER HANDY K2	COUVERCLE
4	1	130.21.122	FILTEREINSATZ, KLEIN	FILTER SHEET LAYER, SMALL	FILTRE, PETIT
5	4	130.01.145	MOERT.SCHL.DN65/4M KK89	MORTAR HOSE ID65/4M KK89	TUYAU MORTIER 65/4M KK89
6	4	131.06.008	ZAHNSCHLEIBE A6,4	CHOPPER DISC A 6,4	DISQUE DENTE A6,4
7	2	130.21.115	ABSCHLUSSDECKEL	SEAL COVER	COUVERCLE HANDY K2
8	4	130.21.126	GUMMIFUSS	RUBBER FOOT HANDY K2	PIED EN CAOUTCHOUC HANDY K2
9	1	131.03.044	SECHSK.SCHRAUBEM8X30	HEXAGON SCREW M 8 X 30	VIS A 6 PANS M8X30
10	1	131.03.038	SECHSK.SCHRAUBE M 8X16	HEXAGON SCREW M 8 X 15	VIS A 6 PANS M8X16
11	1	131.06.258	FAECHERSCHLEIBE J8,2	SERRATED LOCK WASHER J8,2	RONDELLE A EVENTAIL J8,2 DIN 6798
12	1	130.21.116	LUEFTER	VENTILATOR	VENTILATEUR HANDY K2
13	1	130.21.129	VORLEGESCHLEIBE	DISC 8,4 X 32MM	DISQUE HANDY K2
14	2	130.21.118	EXZENTER	EXCENTER	EXZENTRIQUE HANDY K2
15	2	131.07.076	RILLENKUGELLAGER 6209 2RSR	GROOVED BALL BEARING 6209-2RSR	ROULEM. A BILLES 6209-2RSR
16	8	131.01.147	ZYL.SCHRAUBE M6X45	CYLINDER SCREW M6X45	VIS A TETE CYL. M 6X46
17	8	131.05.757	FEDERRING A8	SPRING WASHER A 8	ANNEAU DE RESSORT A8
18	2	130.21.112	GEHAEUSE	HOUSING	BOITIER HANDY K2
19	1	130.21.128	VERSCHLUSS-STOPFEN	SEAL PLUG F11	BOUCHON F11
20	2	130.21.121	DISTANZRING	SPACER RING	ANNEAU DE DISTANCE HANDY K2
21	2	131.07.118	RILLENKUGELLAGER 6306 ZZR	GROOVED BALL BEARING 6306-2ZR	ROULEMENT A BILLES 6306-2ZR
22	2	131.08.927	SEEGERRING A30X1,5	CIRCLIP RING A30X1,5	CIRCLIP A30X1,5
23	2	131.11.525	PASSFEDER A8X7X25	CHOCK A8X7X25	CLAVETTE A8X7X25
25	1	130.21.110	STATOR M.WICKLUNG	STATOR 380 V	STATOR 400V
26	1	130.21.044	SCHUTZKASTEN	PROTECTION CASE	CARTER HANDY 1/2
27	1	130.21.131	SCHALLDAEMPFER KOMPL.	SOUND ABSORBER CPL. HANDY K2	ABSORBANT DE BRUIT CPL.HANDY K2
28	1	131.16.136	MOT-SCHUTZ-SCHALTER HANDY K2 400V	PROTECTIVE MOTOR SWITCH	DISJONCTEUR PROTECTEUR 1,6-2,5A
29	1	130.21.130	SCHUTZKAPPE	PROTECTION COVER	CULOT DE PROTECTION
30	1	130.21.127	SCHALTERHAUBE	SWITCH COVER	CAPOT DE COMMUTEUR HANDY K2 400
31	2	131.01.138	ZYL.SCHRAUBE M5X80	CYLINDER SCREW M5X80	VIS A TETE CYL. M5X80
32	2	131.04.304	SECHSK.MUTTER M4	HEXAGON NUT M 4	ECROU HEXAGONAL M4
33	2	131.01.122	ZYL.SCHRAUBE M4X25	CYLINDER SCREW M4X25	VIS A TETE CYL. M4X25
34	1	130.21.047	ANSCHLUSSKABEL	CONNECTION CABLE	CABLE DE CONNECTION
35	1	130.21.046	KONUSKLEMME	TAPER CLIP	BORNE DE CABLE C HANDY1/2
36	1	131.15.010	GEKON-STECKER CT416/6H	CEKON PLUG CT 416/6H	FICHE CEKON CT 416/6H
37	2	130.21.114	KOLBEN KPL.	PISTON CPL.	PISTON CPL. HANDY K2
38	2	130.21.029	HOCHLEISTUNGS-MEMBRAN	MEMBRANE	MEMBRANE 21
39	2	130.21.119	VENTILPLATTE KOLBEN	VALVE PLATE FOR PISTON	PLAQUE DE SOUPEPE PISTON
40	14	131.01.014	SENKSCHRAUBE M5X16	COUNTERSUNK SCREW M 5 X 16	VIS NOYEE M5X16



S4.8-3 Handykompressor		 UELZENER MASCHINEN GmbH Wiesenstraße 18 66843 Sulzbach / Ts	
Artikel Nr. 130.21.102		Kompressor Handy K2 Ersatzteilzeichnung	
Tag	Name	Art der Änderung	
Gez.	P.D.		
Gepr.			
Norm.			
Rev. A			
Rev. B			
Rev. C			
Rev. D			
Rev. E			

Das Urheberrecht in dieser Zeichnung verbleibt bei uns.
 Diese Zeichnung darf weder kopiert noch Dritten zugänglich gemacht oder anderweitig mitzuteilbar benutzt werden.

Tolerierung nach DIN ISO 8015
 Allgem. Toleranzen für Schweiß- und Bleagekonstruktionen: DIN 8570 T1B / T3F
 Allgem. Toleranzen für Maßtolerierung, Form und Lage : DIN ISO 2768-m

1 : X

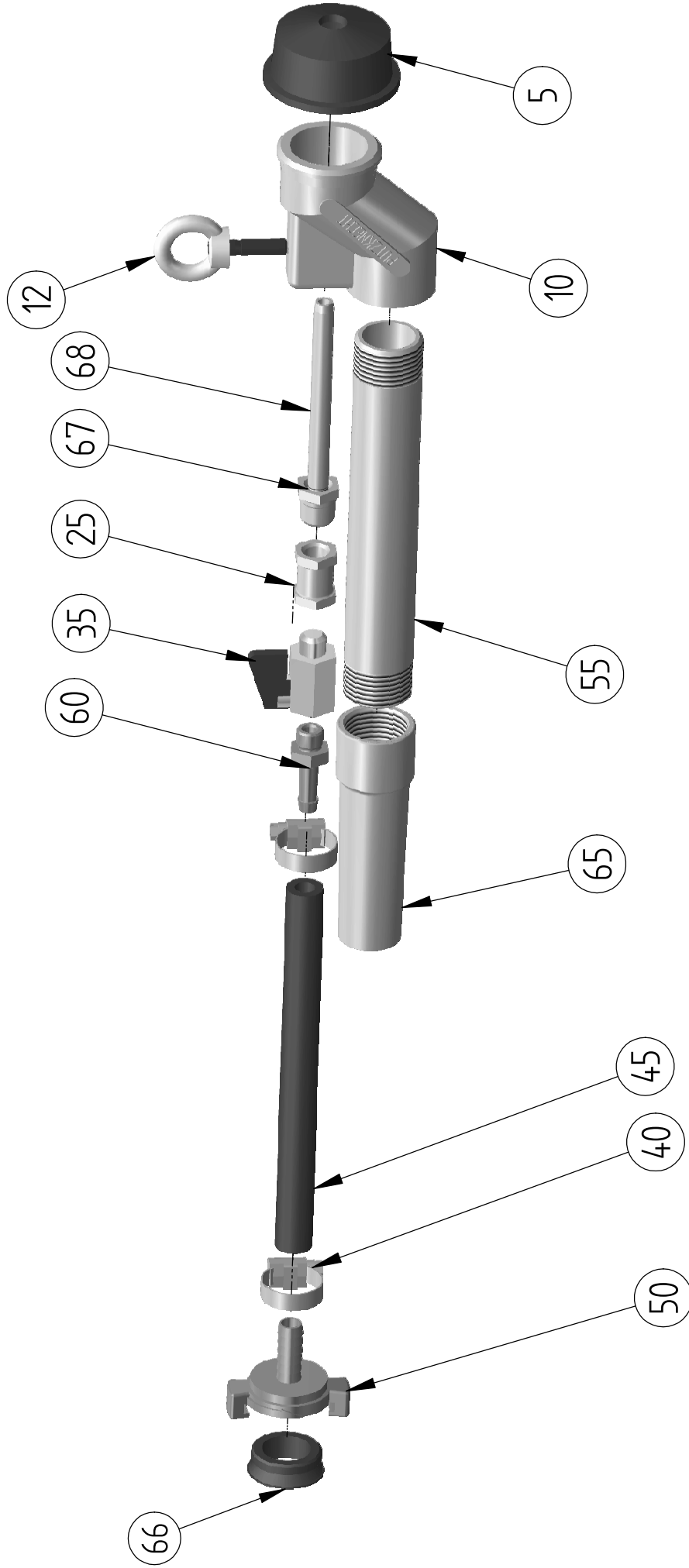
Baugruppe: 130.21.102

KOMPRESSOR HANDY K2

KOMPRESSOR HANDY K2

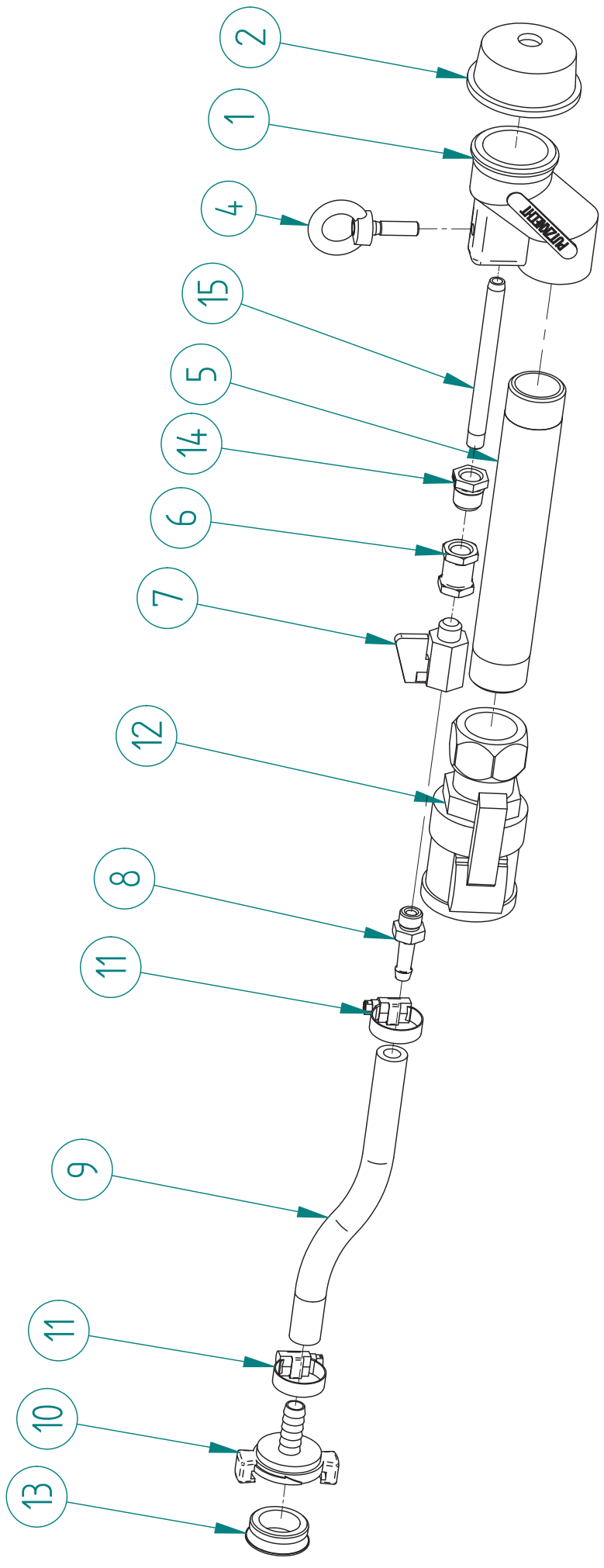
KOMPRESSOR HANDY K2

Pos	Anzahl	Artikelnr.	Beschreibung	Description english	Description french
41	2	130.21.120	VENTILPLATTE F.ZYL.	VALVE PLATE FOR CYLINDER HEAD	DISQUE SOUPEPE P.TETE CYLINDRE
42	2	130.21.125	DICHTRING	WASHER RING HANDY K2	JOINT ANNEAU HANDY K2 TEIL 19
43	2	130.21.113	ZYLINDERKOPF	HEAD OF CYLINDER	TETE DE CYLINDRE, PART 4
44	2	131.02.054	VERSCHLUSS-SCHRAUBE R1/4"	LOCK SCREW R1/4"	VIS DE FERMETURE R1/4"
45	1	130.21.034	DICHTRING HANDY	WASHER RING	JOINT ANNEAU HANDY 1/2
46	1	130.21.033	SICHERHEITSENTIL	SAFETY VALVE 1/4"	SOUPEPE DE SECURITE R 1/4" (26)
47	6	131.05.756	FEDERRING B6	SPRING WASHER B 6	ANNEAU DE RESSORT B6
48	6	131.01.142	ZYL-SCHRAUBE M6X20	CYLINDER SCREW M6X20	VIS A TETE CYL. M6X20
49	2	131.10.212	O-RING OR 20 X 3,5	O-RING OR 20 X 3,5	JOINT TORIQUE OR 20 X 3,5
50	1	130.21.123	GRIFF	HANDLE	MANETTE HANDY K2
51	1	131.14.005	SCHLAUCHTUELLE R1/4"AGX3/8" MS	HOSE FITTING 3/8" X R 1/4" O-THR	DOUILLE DE TUYAU R1/4" AGX3/8"MS
52	2	131.14.720	2-OHR-KLEMMSCHELLE 19-22 MM	2-EAR-CLAMP 19 - 22	COLLIER DE SERRAGE 19 - 22
53	1	048.07.002	SCHLAUCHSTUECK 3/8" X 1000 MM	AIR HOSE 1000MM, 3/8"	TUJAU 3/8" X 1000
54	1	131.14.205	GK-KUPPL.TUELLE 3/8"	GK-COUPLING WITH NOZZLE 3/8"	RACCORD GEKA AVEC DOUILLE 3/8"
55	1	131.14.250	GK-DICHTRING-SCHWARZ(LUFT,WASSER)	GK-WASHER (BLACK) (F.AIR/WATER)	JOINT ANNEAU GEKA NOIR (AIR,EAU)



Tag	Name	UELZENER MASCHINEN GmbH		S48 Spritzgerät
Gaz.	P.D.	Weiserstraße 18		
Cespr.		65843 Sulzbach / Ts		
Norm.		Spritzgerät gerade D14		
Datum	Name	Artikel Nr.		
		130.06.002.03		
		Art der Änderung		
Rev. A				
Rev. B				
Rev. C				
Rev. D				
Rev. E				
Tolerierung nach DIN ISO 8015				
Allgem. Toleranzen für Schweiß und Biegekonstruktionen: DIN 8570 T1B / T3F				
Allgem. Toleranzen für Maßtolerierung, Form und Lage: DIN ISO 2768-m				
Das Urheberrecht an dieser Zeichnung verbleibt bei uns.				
Diese Zeichnung darf weder kopiert noch Dritten zugänglich gemacht oder anderweitig mit elektronischen Mitteln benutzt werden.				
Ers.für: C-1356b.V11				
Urspr. C-1356.dff				
CAD: C-1356.dff				
Ers.durch:				
Massestab 1 : X				

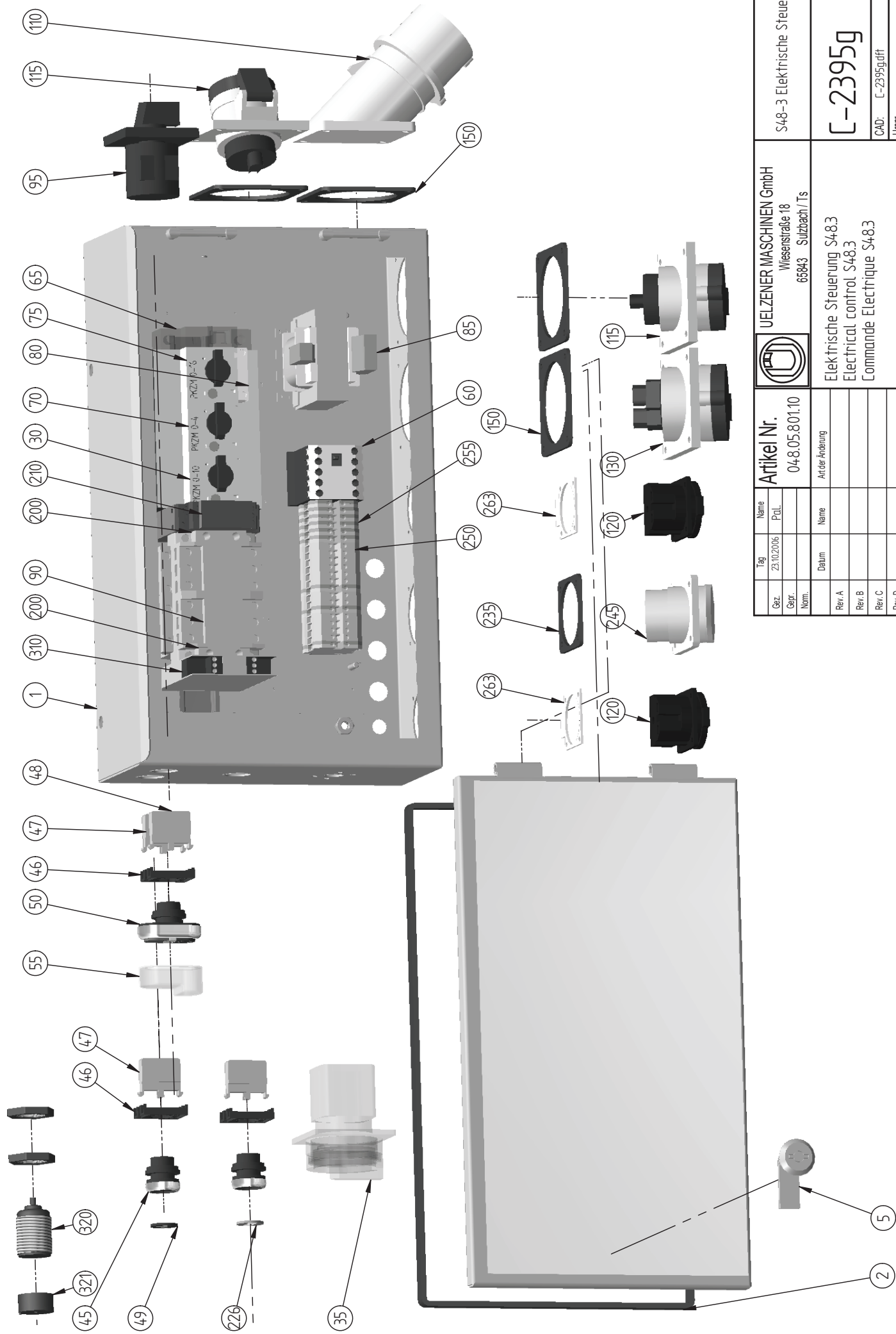
Pos	Anzahl	Artikelnr.	Beschreibung	Description english
Quantity	Part no.			
5	1	130.06.054	MOERTELDUESE D 14	MORTAR NOZZLE DIA.14 MM, RUBBER
10	1	048.06.107	SPRITZKOPF GERADE B-895A	SPRAY HEAD, STRAIGHT
12	1	131.01.804.1	RINGSCHRAUBE M8X30	EYEBOLT M8X30
25	1	131.12.372	MUFFE 270 R1/4, VERZ. DIN2950	SLEEVE 270 R1/4" GALV.
35	1	131.13.111	KUGELHAHN R1/4" IG/AG	BALL VALVE R1/4" IG/AG
40	2	131.14.837	SCHNECK.GEW.SCHELLE TORRO 20-32AS	HOSE CL.W.WORM GEAR 20-32/9-C 6W1
45	1	130.04.205	GUMMISCHLAUCH 3/8" SCHWARZ	RUBBER HOSE 3/8", P.METER
50	1	131.14.205	GK-KUPPL. TUELLE 3/8"	GK-COUPLING WITH NOZZLE 3/8"
51	1	131.14.250	GK-DICHRING-SW/WEICH/LUFT, WASSER	GK-WASHER (BLACK) (F.AIR/WATER)
55	1	130.06.015	GRIFFSTUECK R1" X 200 LANG B-3468	HANDLE, PVC-PIPE R1"X200 MM LONG
60	1	131.14.005	SCHLAUCHTUELLE R1/4" AGX3/8" MS	HOSE FITTING 3/8" X R 1/4" O-THR
65	1	131.14.3289.01	KONUSTUELLE DN25 R=1"IG B-3370A	CONING NOZZLE ID 25, R 1" IG
67	1	131.12.281	REDUZIERUNG R1/4-1/8" MS	REDUCING NIPPLE 241 R1/4-1/8"
68	1	048.06.126	LUFTDUESE B-841A	AIR JET (B-841A)



Gez.	29.01.2014	Tag	29.01.2014	Name	R.Z.
Gepr.					
Norm.					
Rev. A		Datum		Name	Art der Änderung
Rev. B					
Rev. C					
Rev. D					
Rev. E					

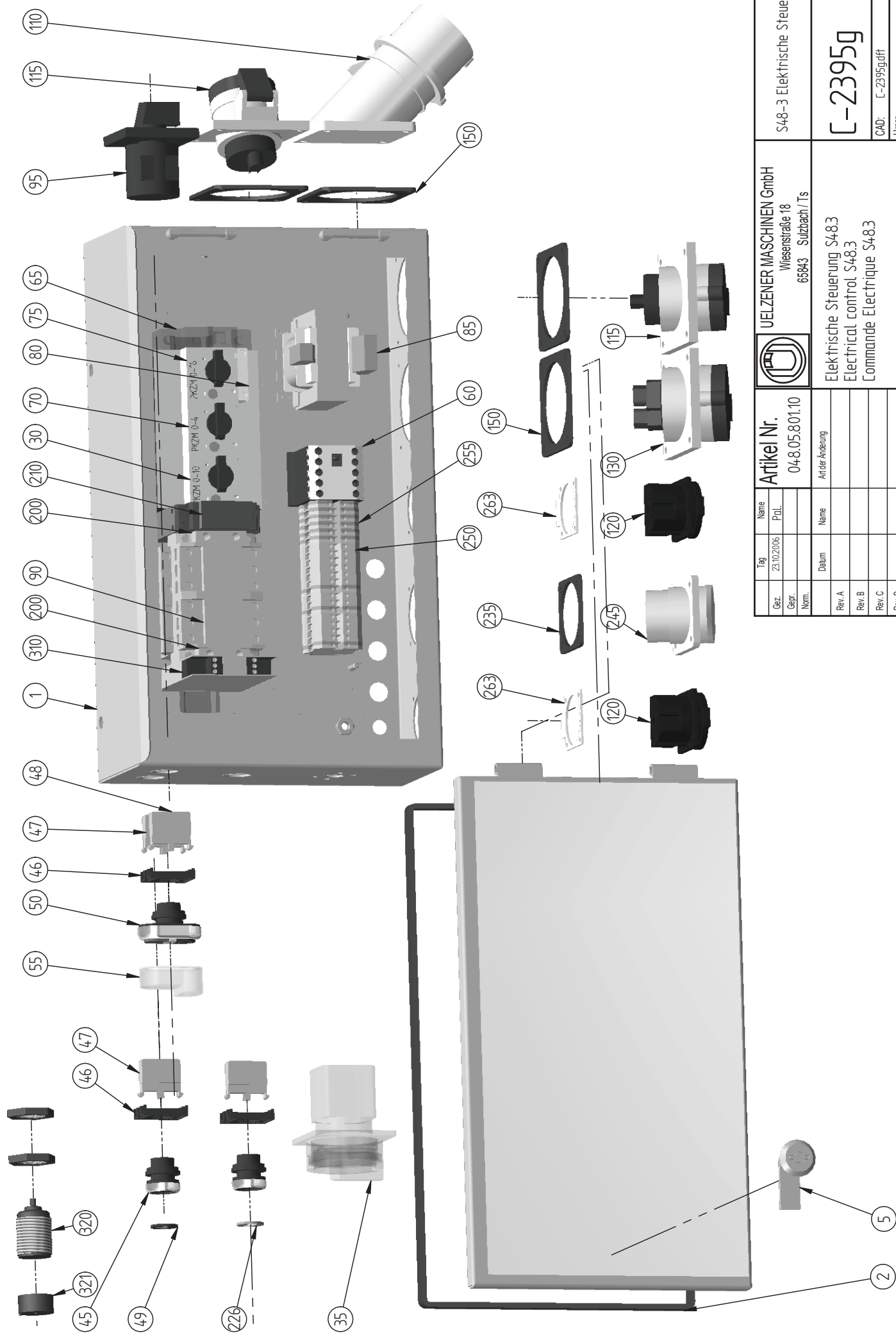
 <p>UELZENER MASCHINEN GmbH Stahlstrasse 26-28 66428 Rüsselsheim</p>	<p>Artikel Nr. 130.06.002.10</p>	<p>Spritzgerät gerade SKM24 Drehbar</p>	<p>[-3874</p>
<p>CAD-Zeichnungen: Software: Autodesk Inventor 2014 Urspr.: Ersch.: Ersch. durch: Maßstab: 1 : X</p>			
<p>Tolerierung nach DIN ISO 8015 Allgem. Toleranzen für Schweiß- und Biegekonstruktionen: DIN 8570 T1B / T3F Allgem. Toleranzen für Maßtolerierung, Form und Lage : DIN ISO 2768-m</p>			


Pos	Anzahl	Artikelnr.	Beschreibung	Description english
Quantity	Part no.			
1	1	048.06.107	SPRITZKOPF GERADE B-895A	SPRAY HEAD, STRAIGHT
2	1	130.06.054	MOERTELDUESE D 14	MORTAR NOZZLE DIA.14 MM, RUBBER
4	1	131.01.804.1	RINGSCHRAUBE M8X30	EYEBOLT M8X30
5	1	130.06.015	GRIFFSTUECK R1" X 200 LANG B-3468	HANDLE, PVC-PIPE R1"X200 MM LONG
6	1	131.12.372	MUFFE 270 R1/4, VERZ.DIN2950	SLEEVE 270 R1/4" GALV.
7	1	131.13.111	KUGELHAHN R1/4" IG/AG	BALL VALVE R1/4" IG/AG
8	1	131.14.005	SCHLAUCHTUELLE R1/4"AGX3/8" MS	HOSE FITTING 3/8" X R 1/4" O-THR
9	1	130.04.205	GUMMISCHLAUCH 3/8" SCHWARZ	RUBBER HOSE 3/8", P.METER
10	1	131.14.205	GK-KUPPL.TUELLE 3/8"	GK-COUPLING WITH NOZZLE 3/8"
11	2	131.14.837	SCHNECK.GEW.SCHELLE TORRO 20-32AS	HOSE CL.W.WORM GEAR 20-32/9-C 6W1
12	1	131.14.3209.5	UELZENER SKM24XR1"IG DREHBAR	UELZENER SKM24XR1"IT SWIVELING
13	1	131.14.250	GK-DICHTRING-SWWEICH/LUFT,WASSER	GK-WASHER (BLACK) (F.AIR/WATER)
14	1	131.12.281	REDUZIERUNG R1/4-1/8" MS	REDUCING NIPPLE 241 R1/4-1/8"
15	1	048.06.126	LUFTDUESE B-841A	AIR JET (B-841A)



Tag	Name	Gez.	23.10.2006	Prüf.	
Gepr.		Norm.			
Datum	Name	Artikel Nr.			
		04-8.05.801.10			
Rev. A		Uetzener Maschinen GmbH			
Rev. B		Wiesenstraße 18			
Rev. C		65843 Sulzbach / Ts			
Rev. D		Elektrische Steuerung S48.3			
Rev. E		Electrical control S48.3			
		Comande Electrique S48.3			
<p>S48-3 Elektrische Steuerung</p> <p>C-2395g</p> <p>CAD: C-2395g.dft Urspr.: Ers. über:</p>					
<p>Die Umkleemantel an dieser Zeichnung verbleibt bei uns. Diese Zeichnung darf weder kopiert noch Dritten zugänglich gemacht oder anderweitig missbräuchlich benutzt werden.</p> <p>Tolerierung nach DIN ISO 8015 Allgem. Toleranzen für Schweiß- und Bleckonstruktionen: DIN 8570 T.1B / T.3F Allgem. Toleranzen für Maßtolerierung, Form und Lage : DIN ISO 2768-m</p>					
<p>Ers. durch: Messstab</p> <p>ohne</p>					

Pos	Option	Anzahl	Artikelnr.	Beschreibung	Quantity	Part no.	Description english
2		1,4m	048.05.840	GUMMIPROFIL F.SCHALTSCHRANK 1M			PROFIED RUBBER F.SW.BOARD DOOR
5		1	138.13.120	SCHALTSCHRANKSCHLOSS KPL.			CONTROL BOX LOCK
30		1	131.16.106	MOTORSCHUTZSCHALTER PKZMO-10A			PROTECTIVE MOTOR SWITCH PKZM1-10A
35		1	131.16.002.01	HAUPT-NOT-AUSSCHALTER 3-POL.32A			MAIN SWITCH 32 A, 3 POLES
45		2	131.16.720	DRUCKTASTE FL.TAST.M22-D-X			PUSH BUTTON
46		3	131.16.750	BEFESTIGUNGSADAPTER M 22A			ADAPTER M 22A
47		3	131.16.751	KONTAKTELEMENT 1SCHLIESS.M22-K10			NORMALLY OPEN CONTACT BLOCK
48		1	131.16.752	KONTAKTELEMENT 1OEFFNER M22-K01			NORMALLY CLOSED CONTACT BLOCK
49		1	131.16.774	TASTENPLATTE FLUESS.M22-XD-S-X16			KEY LABEL F. WATER
50		1	131.16.725	DOPPELDRUCKTASTE M22-DDL-GR-X1/XO			PUSH BUTTON M22-DDL-GR-X1/XO
55		1	131.16.775	TASTMEMBRAN M22-T-DD			MEMBRAN M22-T-DD
60		1	131.16.205	KLEINSCHUETZ DIL ER-31 42V AC			CONTACTOR RELAY DIL ER-31 42V AC
65		1	131.16.613	LEITUNGSSCHUTZSCHALTER FAZ-C2/1			LINE PROTECTION SWITCH FAZ C2/1
70		1	131.16.104	MOTORSCHUTZSCHALTER PKZMO-4A			MOT.-SAF-SWITCH BBC 2.5-4AMP.
75		1	131.16.107	MOTORSCHUTZSCHALTER PKZMO-16			PROTECTIVE MOTOR SWITCH PKZMO-16A
80		1	131.16.116	HILFSSCHALTER NHI-E-10-PKZ0			AUXILIARY CONTACT NHI-E-10-PKZ0
85		1	131.16.527	STEUERTRAF0 400-42V-60VA			PILOT TRANSFORMER 400-42V-60VA
90		2	131.16.473.5	SCHUETZ DIL M25-10 42V/50-60HZ			CONTACTOR RELAY DIL M25-10
95		1	131.16.001	AUSSCHALTER 3-POL.25A FINGERSICH.			CIRCUIT BREAKER 3POL. 25A
110		1	131.15.135.1	CE-ANB.GERAETEST.CGT532/6H 15GR.			PLUG CGT 532/6H
115		2	131.15.160	CEKON-ANBAUDOSE CL416/6H			CEKON SOCKET CL 416/6H
120		2	131.15.351	EINBAUSTECKDOSE SCHUKO FINGERSICH			FEMALE SOCKET (SCHUKO) AM10436
130		1	131.15.180	CEKON-ANBAUDOSE CL 516/6 H			CEKON SOCKET-PLUG CL 516/6H
150		4	131.15.195	MOOSGUMMIDICHTUNG 3X84X84			MOOS RUBBER SEAL 3X84X84
200		2	131.16.416.5	HILFSSCHALTER SEITENANB.1STOE NEU			AUXILIARY SWITCH ELEMENT
210		1	131.16.320.01	PHASEFOLGERELAIS MWS2;3X208-480V			REPLACED BY 131.16.320.02
226		1	131.16.773	TASTENPL. RESET BL.M22-XD-B-X6			KEY LABEL REVERSE
235		1	131.15.186	CEKON-ANBAUDOSE CL 532/9H			CEKON-SOCKET-PLUG CL 532/9H
245		1	131.15.153	CEKON-ANBAUDOSE CLN 316/12H			CEKON SOCKET CLN 316/12H
250		12	131.15.958	REIHENKLEMME UK5N			SERIES BINDER 4 SQ.MM UK5N
255		9	131.15.959	REIHENKLEMME USLK G5			EARTH CONNECTION BINDER 4SQ.MM
263		2	131.15.351.01	DICHTUNG F. SCHUKO-DOSE			SEAL
310		1	131.16.382	AUSWERTEEINHEIT AES 1102.4 42V AC			EVALUATION UNIT AES1102.04 42V AC
324		1	131.15.603	VERSCHRAUBUNG PG 7 M.ZUGENTLAST.			SCREW JOINT PG 7



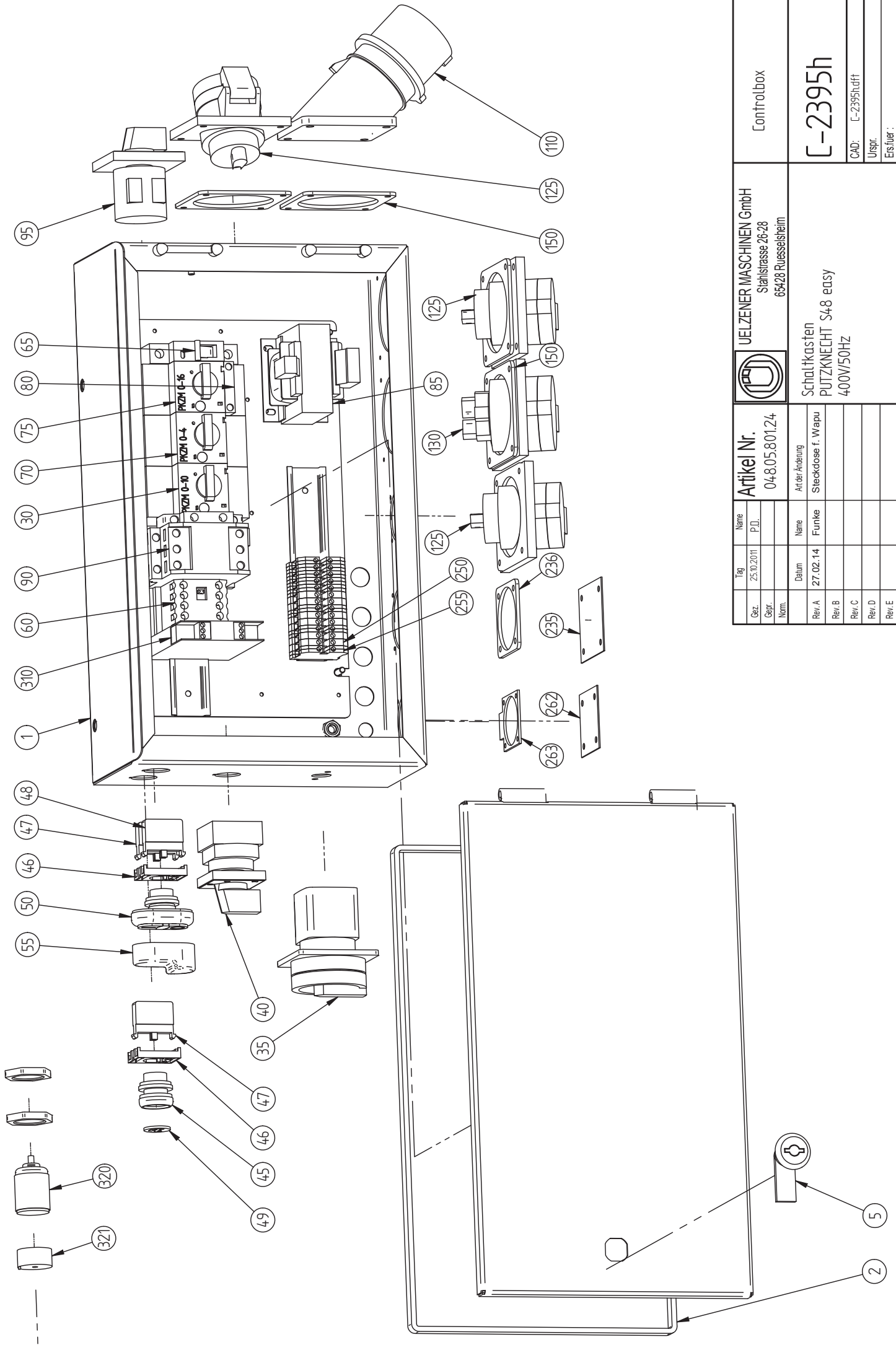
Gez.	Tag	Name	 UENZELER MASCHINEN GmbH Wieserstraße 18 65843 Sulzbach / Ts	S48-3 Elektrische Steuerung	
Cepr.	23.10.2006	PaL			
Norm.					
Rev. A					Elektrische Steuerung S48.3 Electrical control S48.3 Commande Electrique S48.3
Rev. B					
Rev. C					
Rev. D				CAD: C-2395g.dft Urspr.: Ers. über:	
Rev. E				Ers. durch: Messstab ohne	

Artikel Nr.	04-8.05.801.10		
Name	Art der Änderung		
Tag		Datum	

Tolerierung nach DIN ISO 8015
 Allgem. Toleranzen für Schweiß- und Bleckonstruktionen: DIN 6870 T.1B / T3F
 Allgem. Toleranzen für Maßtolerierung, Form und Lage : DIN ISO 2768-m

Das Urheberrecht an dieser Zeichnung verbleibt bei uns.
 Diese Zeichnung darf weder kopiert noch Dritten zugänglich
 gemacht oder anderweitig missbräuchlich benutzt werden.

Pos	Option	Anzahl	Artikelnr.	Beschreibung	Description english
		Quantity	Part no.		
325		4	131.15.605	VERSCHRAUBUNG PG 11 M.ZUGENTLAST.	SCREW JOINT PG 11
326		1	131.15.633	GEGENMUTTER PG 7 KUNSTSTOFF	LOCK NUT PG 7
327		4	131.15.663	PVC-GEGENMUTTER PG 11	PVC-LOCK NUT PG 11
328		1	048.05.030	ERS.DURCH 048.05.030.05 UNIVERSAL	SWITCH BOARD , EMPTY
329		2	138.13.105	SCHARNIER 12	HINGE
330		1	048.05.038	SCHALTSCHRANKTUEER S48 D-1065	DOOR FOR SWITCH BOARD
332		2	131.16.775.1	TASTMEMBRAN M22-T-D EINZELTASTER	MEMBRAN M22-T-D



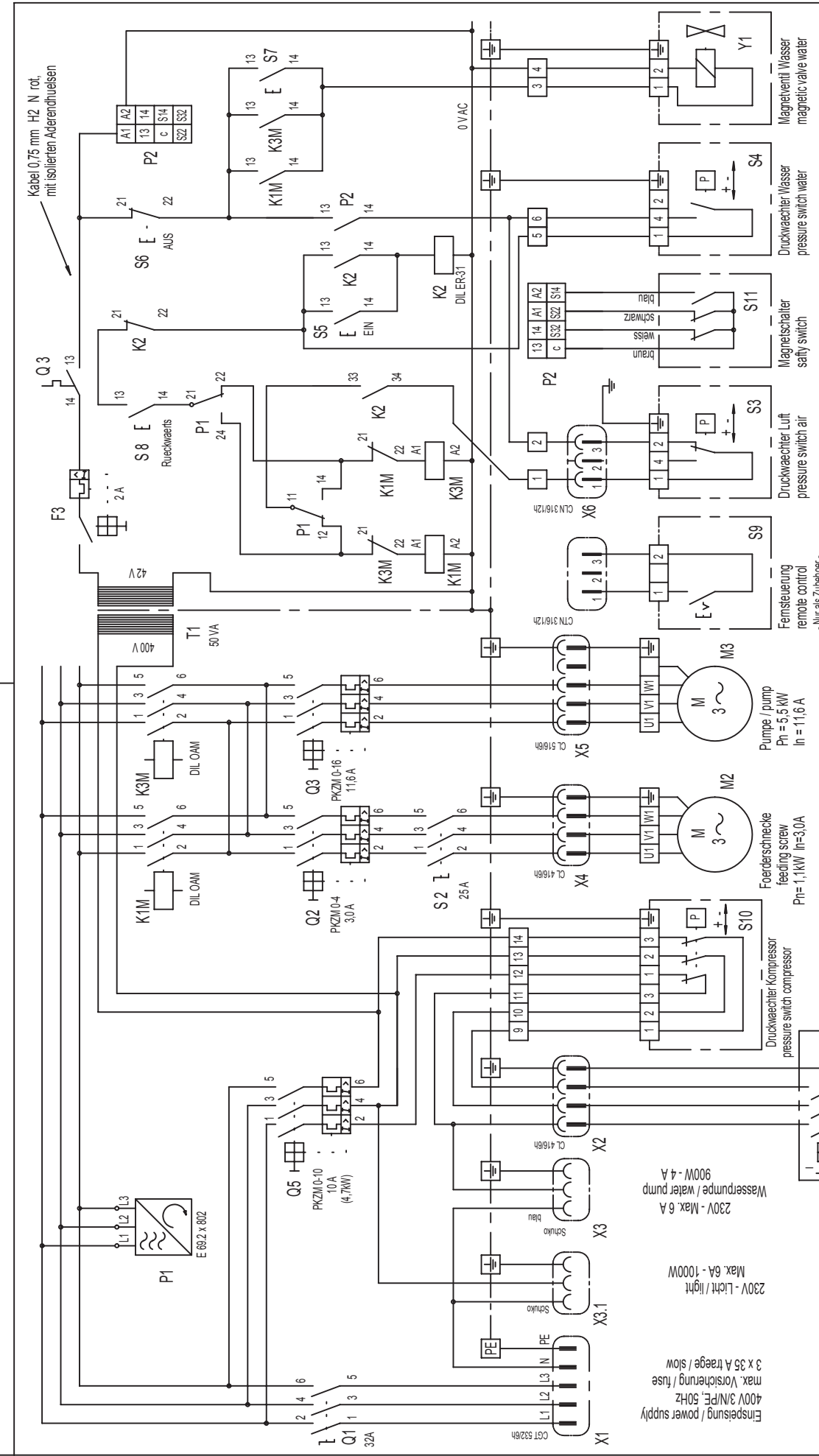
Tag	Name	UETZNER MASCHINEN GmbH Stahstrasse 26-28 65428 Ruesselstein		Controlbox
Gez.	25.10.2011	Artikel Nr. 048.05.801.24		C-2395h
Gepr.	P.D.	Schaltkasten PUTZKNECHT S48 easy 400V/50Hz		
Nom.		Art der Änderung Steckdose f. Wapu		
Rev. A	27.02.14	Datum	Funke	CAD: C-2395h.dft
Rev. B				Urspr.
Rev. C				Ers. für:
Rev. D				Ers. durch:
Rev. E				Messstab

Tolerierung nach DIN ISO 8015
 Allgem. Toleranzen für Schweiß- und Biegekonstruktionen: DIN 8570 T1B / T3F
 Allgem. Toleranzen für Maßtolerierung, Form und Lage : DIN ISO 2768-m

Das Unternehmen an dieser Zeichnung verarbeitet die uns
 dieser Zeichnung für Wiederholung nach Dritten zugängliche
 gemacht oder abzuwehlig mitzuteilen beizusetzen werden.

ohne

Pos	Option	Anzahl	Artikelnr.	Beschreibung	Quantity	Part no.	Description english
1		1	048.05.030.05	SCHALTSCHR.LEER UNIVERSAL D-1060B			SWITCH BOARD, EMPTY S48
2		1	048.05.840	GUMMIPROFIL F.SCHALTSCHRANK 1M			PROFILED RUBBER F.SW.BOARD DOOR
5		1	058.05.008	SCHLOSS KPL.F.SCHALTSCHRANK			LOCK F. SWITCH BOARD
30		1	131.16.106	MOTORSCHUTZSCHALTER PKZMO-10A			PROTECTIVE MOTOR SWITCH PKZM1-10A
35		1	131.16.002.01	HAUPT-NOT-AUSSCHALTER 3-POL..32A			MAIN SWITCH 32 A, 3 POLES
40		1	131.16.019	WENDESCHALTER 3-POL..32A FINGERSI.			REVERSING SWITCH 3-POLES 32A
45		1	131.16.720	DRUCKTASTE FL.TAST.M22-D-X			PUSH BUTTON
46		2	131.16.750	BEFESTIGUNGSADAPTER M 22A			ADAPTER M 22A
47		2	131.16.751	KONTAKTELEMENT TSCHLISS.M22-K10			NORMALLY OPEN CONTACT BLOCK
48		1	131.16.752	KONTAKTELEMENT 1OEFFNER M22-K01			NORMALLY CLOSED CONTACT BLOCK
49		1	131.16.774	TASTENPLATTE FLUESS.M22-XD-S-X16			KEY LABEL F. WATER
50		1	131.16.725	DOPPELDRUCKTASTE M22-DDL-GR-X1/XO			PUSH BUTTON M22-DDL-GR-X1/XO
55		1	131.16.775	TASTMEMBRAN M22-T-DD			MEMBRAN M22-T-DD
60		1	131.16.205	KLEINSCHUETZ DIL ER-31 42V AC			CONTACTOR RELAY DIL ER-31 42V AC
65		1	131.16.613	LEITUNGSSCHUTZSCHALTER FAZ-C2/1			LINE PROTECTION SWITCH FAZ C2/1
70		1	131.16.104	MOTORSCHUTZSCHALTER PKZMO-4A			MOT.-SAF.SWITCH BBC 2,5-4AMP.
75		1	131.16.107	MOTORSCHUTZSCHALTER PKZMO-16			PROTECTIVE MOTOR SWITCH PKZM0-16A
80		1	131.16.116	HILFSSCHALTER NHI-E-10-PKZ0			AUXILIARY CONTACT NHI-E-10-PKZ0
85		1	131.16.527	STEUERTRAF0 400-42V-60VA			PILOT TRANSFORMER 400-42V-60VA
90		1	131.16.473.5	SCHUETZ DIL M25-10 42V/50-60HZ			CONTACTOR RELAY DIL M25-10
95		1	131.16.001	AUSSCHALTER 3-POL.25A FINGERSICH.			CIRCUIT BREAKER 3POL. 25A
110		1	131.15.135.1	CE-ANB.GERAEATEST.CGT532/6H 15GR.			PLUG CGT 532/6H
125		2	131.15.160	CEKON-ANBAUDOSE CL416/6H			CEKON SOCKET CL 416/6H
130		1	131.15.180	CEKON-ANBAUDOSE CL 516/6 H			CEKON SOCKET-PLUG CL 516/6H
150		4	131.15.195	MOOSGUMMIDICHTUNG 3X84X84			MOOS RUBBER SEAL 3X84X84
235		1	049.05.210	BLINDDECKEL F.FERNST.DOSE B-3276D			BLIND COVER
236		1	131.15.153.01	DICHTUNG F.STECKDOSE CLN 70X65 MM			SEAL
250		6	131.15.958	REIHENKLEMME UK5N			SERIES BINDER 4 SQ.MM UK5N
255		8	131.15.959	REIHENKLEMME USLK G5			EARTH CONNECTION BINDER 4SQ.MM
262		1	049.05.209	BLINDDECKEL F.SCHUKO-DOSE B-3276B			BLIND COVER
263		2	131.15.351.01	DICHTUNG F. SCHUKO-DOSE			SEAL
310		1	131.16.382	AUSWERTEEINHEIT AES 1102.4 42V AC			EVALUATION UNIT AES1102.04 42V AC
320		1	131.16.380	MAG.SICHER.SENSOR BNS303-12Z COD.			MAGNETIC SWITCH BNS303-12Z
321		1	131.16.381	MAGNET BPS 300 CODIERT			MAGNET BPS 300 CODED



1996	Name	UJ.M.	UJ.M.	UJ.M.	UJ.M.	UJ.M.	UJ.M.	UJ.M.	UJ.M.
Gez.	13.02.								
Gepr.									
Norm.									
Rev. A									
Rev. B									
Rev. C									
Rev. D									

1996		Name		UJ.M.		UJ.M.		UJ.M.		UJ.M.	
Gez.		13.02.									
Gepr.											
Norm.											
Rev. A											
Rev. B											
Rev. C											
Rev. D											

Artikel Nr.
048.05.801.10

UJELZENER MASCHINEN GMBH
Subzbach / Ts

S 48 . 3

Elektrische Steuerung S48.3
Wiring diagram
400V / 50Hz

Mit Wiederenschaltperiode
Drehrichtungsumkehr Wapu und
Kompress. absching., Magnetsch. 42V

Freiweisblanz
S48.2/9 P2.13/14 vor S4

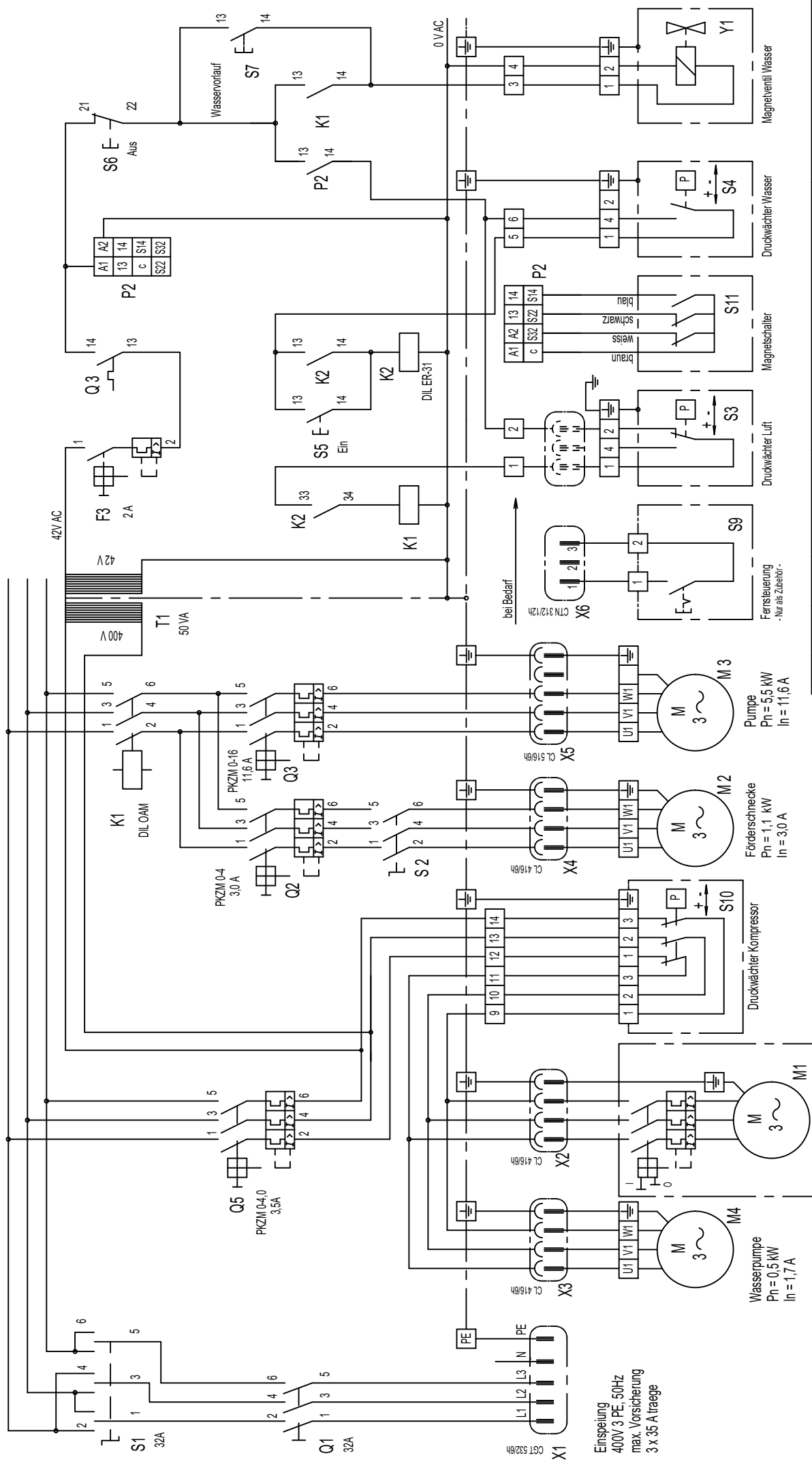
Das Unternehmen über die Zählung, gefertigt von uns.
Über die Zählung der Wasser, Kupfer von übertragbar
genau über andere Eigenschaften, beschreiben.


C-986.98
CAD: J:\NS48-3\IC-986-98.V11
Uspr.
Ers.tier
Ers.durch
Messstab

Spannung : 400V 3N/PE/50Hz
Leistung : 11,3 kW
Nennstrom : 25,0 A

Schaltschrank C-2395 g
control box C-2395 g

- Q1 = Hauptschalter / main switch
- S2 = Foerderschnecke EIN/AUS / feeding screw ON-OFF
- S3 = Druckwächter Luft / pressure switch air
- S4 = Druckwächter Wasser / pressure switch water
- S5 = Pumpe EIN / pump ON
- S6 = Pumpe AUS / pump OFF
- S7 = Wasservorlauf / water ON
- S8 = Pumpe rückwärts / pump backward
- S11 = Magnetschalter / safety-switch
- P2 = Auswerteinheit 42V / control unit
- P1 = Phasenfolgerelais / phase control relais



2008	Tag	Name	Artikel Nr.		S48 easy Standard
18.01.	Pal.	048.05.801.24	UELZENER MASCHINEN GMBH		
18.01.	Hav.	048.05.801.24	Stahlstrasse 26-28 66428 Rüsselsheim		
	Norm.				
	Datum	Name	Art der Änderung		Elektrische Steuerung S48 easy Wapuhavarumpumpen a neu 400V / 50Hz Mit Kompressorabschaltung und Wiederenschaltsperr bei Wasserstromausfall, Magnetsch. 42V (*)
Rev. A	08.02.12	Hav.	aktualisiert für S48easy		
Rev. B					
Rev. C					
Rev. D					Freimaschinen

Spannung	: 400V 3PE 50Hz
Leistung	: 8 kW
Nennstrom	: 18,1 A

Schaltschrank
C-2633-24

CAD: M.L. IS48/Elektro/C-2632-24.dft
Urspr.
Ers.tüfer
Ers.durch
Maßstab /.

Einspeisung
400V / 3 PE, 50Hz
max. Vorsicherung
3 x 35 A träge

Kompressor
Ph = 0,9 kW
In = 1,8 A

Wasserpumpe
Ph = 0,5 kW
In = 1,7 A

Förderschnecke
Ph = 1,1 kW
In = 3,0 A

Pumpe
Ph = 5,5 kW
In = 11,6 A

Fernsteuerung
- Nr. als Zubehör -

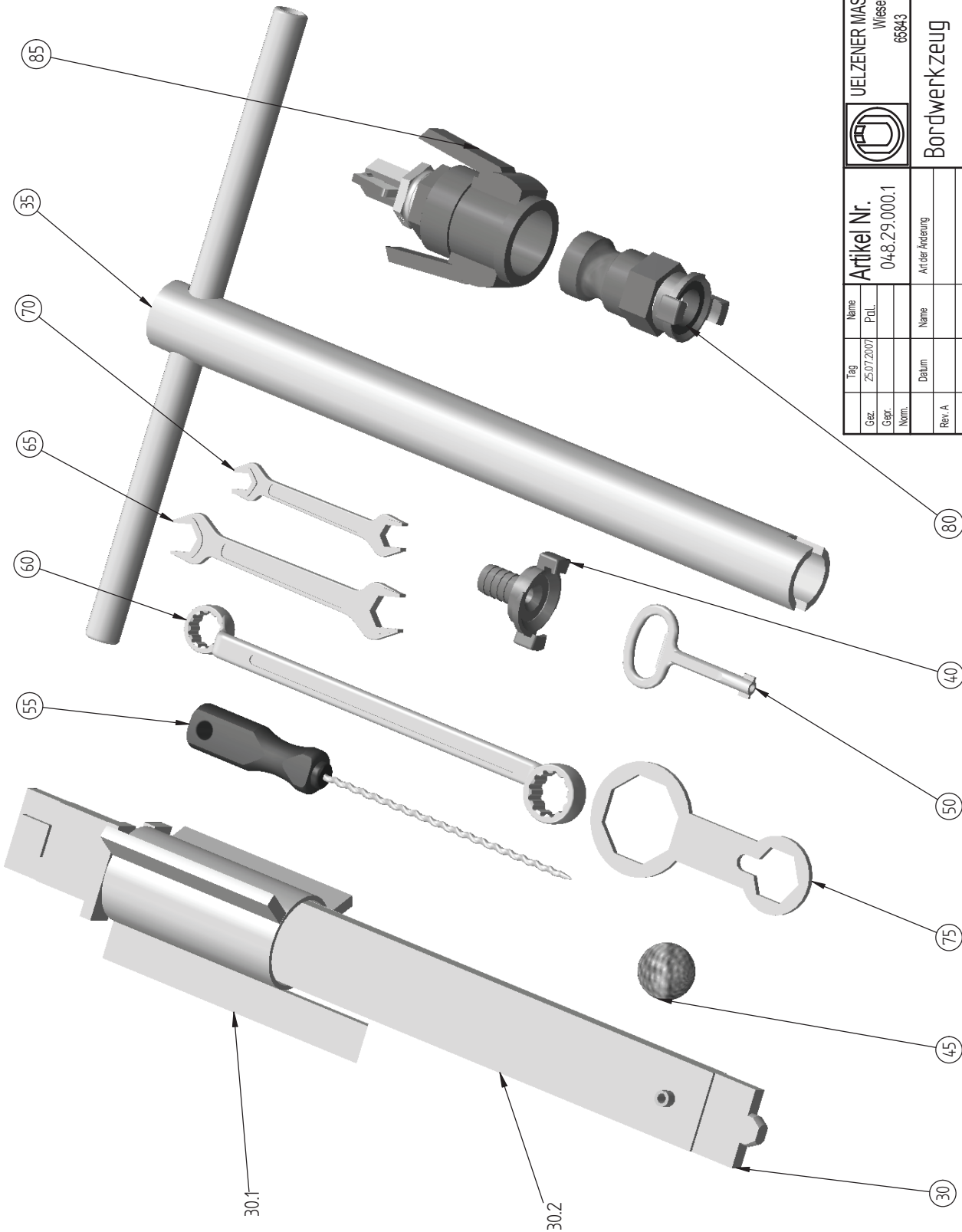
Druckwächter Luft

Druckwächter Wasser

Magnetschalter

Druckwächter Wasser

Magnetventil Wasser



Tag		Name		UELZENER MASCHINEN GmbH		S48 Werkzeug	
Gez.	25.07.2007	Titel		Wiesenstraße 18		C-3502	
Gepr.		Art.Nr.	048.29.000.1	65843 Sulzbach / Ts		Ers.durch:	
Norm.				Bordwerkzeug		Urspr. C-3502.dff	
Datum		Name		Art der Änderung		Ers.titer:	
Rev. A						Massestab 1:2,5	
Rev. B							
Rev. C							
Rev. D							
Rev. E							

Das Urheberrecht an dieser Zeichnung verbleibt bei uns.
 Diese Zeichnung darf weder kopiert noch Dritten zugänglich gemacht oder anderweitig missbräuchlich benutzt werden.

Tolerierung nach DIN ISO 8015
 Allgem. Toleranzen für Schweiß- und Biegekonstruktionen: DIN 8570 T1B / T3F
 Allgem. Toleranzen für Maßtolerierung, Form und Lage : DIN ISO 2768-m

Pos	Anzahl	Artikelnr.	Beschreibung	Description english	Description france
30	1	048.08.003	REINIGUNGSGERAET S48 MOT. KOMPL.	CLEANING TOOL S 48, MOTOR DRIVEN	OUTIL DE NETTOYAGE S48 PAR MOTEUR
30,1	1	048.08.011	SCHABER REINIGUNGSGERAET	SCRAPER FOR CLEANING TOOL	GRATTOIR POUR OUTIL DE NETTOYAGE
30,2	1	048.08.012	MITNEHMERSTAB	CLEANING TOOL (FORK ONLY)	ENTRAINEMENT POUR OUTIL NETTOYAGE
35	1	048.08.002	DURCHDREHWERKZEUG	TURNING-TOOL	OUTIL DE DEBLOCAGE
40	1	131.14.209	GK-KUPPL.TUELLE 3/4"	GK-COUPLING WITH NOZZLE 3/4"	RACCORD GEKA AVEC DOUILLE 3/4"
45	1	130.08.001	SCHWAMMKUGEL 35	SPONGE RUBBER CLEANING BALL,35 MM	BALLE DE NETTOYAGE 35
50	1	130.20.103	KNEBELSCHLUESSEL F.SCHALTSCHRANK	CLAMP KEY FOR SWITCHBOARD	CLEF POUR CABINE DE DISTRIBUTION
55	1	130.20.100	STICHLING GR.1 270 MM	SPECIAL FILE F.JET CLEANING	VRILLE P. NETTOYAGE
60	1	130.20.044	RINGSCHLUESSEL SW19X24	SOCKET WRENCH 19X24	CLEF ANNULAIRE 19 X 24
65	1	130.20.005	GABELSCHLUESSEL SW 17X19	ENGINEERS WRENCH SW 17X19	CLEF A FOURCHE SW 17X19
70	1	130.20.003	GABELSCHLUESSEL SW 10X13	ENGINEERS WRENCH SW 10X13	CLEF A FOURCHE SW 10X13
75	1	130.20.102	SIEBTASSENSCHLUESSEL	SIEVE CUP KEY ZR06A 1/2-2"	CLEF ZR06A 1/2-2"
80	1	130.08.999901	VERSCHLUSS SKM24 M.SCHL-HA.	LOCK SKM24 W. HOSE-CLAMP	FERMETURE SKM24
85	1	130.09.0149	ADAPTER SKV 24/GEKA 1"	ADAPTER SKV24/GEKA	ADAPTEUR SKV 24/GEKA 1"
90	1	130.20.111	WERKZEUG-ROLLTASCHE	TOOL-ROLL-BAG	POCHETTE A OUTILS

Pos	Anzahl	ArtikeInr.	Beschreibung	Description english	Description france
15	1	102.07.015	HAUBENKOEPPER(MONO) LACK	MONOFILTER HOOD	CAPOT
25	1	102.07.025.2	FUEHRUNGSSST. F.FILTERSACK	GUIDING BAR	TIGE DE POSITIONNEMENT
31	2	131.05.254	FEDERSTECKER 4MM	SPRING STOPPER 4	FICHE A RESSORT 4
35	2,2m	131.10.565	MOOSGUMMIPROFIL 25 X 25 MM	MOSS-RUBBER-PROFILE 25X25MM	CAOUTCHOUC MOUSSE PROFIL 25X25MM
40	4	320.60.060	SPANNHEBEL BE 600060	TENSION LEVER BE 600060	LEVIER DE AERRAGE BE 600060
45	8	131.02.431	SENKSCHRAUBE M6X16	COUNTERSUNK SCREW 6 X 16	VIS NOYEE M6X16
60	2	138.98.023	VERSCHLUSSKAPPE D=10 L=33	LOCK D=10 L=33	CAPUCHON
O	75	102.05.008.02	DREHFLUEGELSONDE RN2F 24V/50HZ	PROBE RN2F 24V/50HZ SP	SONDE AVEC AILLETES ROTATIVES
S	95	102.05.025	DREHFLUEGELSONDE 42V/50HZ= RN4000	PROBE 42V/50HZ= RN4000	SONDE AVEC AILLETES ROTATIVES
	105	101.01.012	SONDENHALTER	CLAMP F. PROBE	FIXATION - SONDE
	110	101.01.016	DICHTUNG FUER SONDENHALTER	SEALING F. CLAMP F. PROBR	JOINT POUR FIXATION SONDE
O	120	102.07.120	GEGENHALTER ALTE S48	HOLDING HOOK OLD S48 W.HOLD.-MAT.	APPUJ DE FIXATION ANCIEME S48
O	121	102.07.120.1	GEGENHALTER S58	HOLDING HOOK S58	APPUJ DE FIXATION S58
	125	139.01.041	TEROSON-ZEMENT BE-WEISS	ADHESIVE - CEMENT B-WHITE	CIMENT TEROSON BLANC
	130	131.12.058	BOGEN 40 R2" VERZ.(45GRAD)	BEND 45 DEGREE R2"	COURBE 45 DEGRE R2"
	135	131.14.510	C-FESTKUPPLUNG R2" 3C-2 ALU	C-COUPLING R 2"	RACCORD FIXE "C" R2" 3C-2 ALU
	140	102.07.140	SPANNBAND F.FILTERSACK D=455 MM	FASTENING RING FOR MONOFILTER	BANDE DE AERRAGE P. LE SAC-FILTRE
	145	102.07.145	FILTERSACK D=450X800 MM	FILTER D=450X800 MM C-2461	SAC-FILTRE D=450X800MM
	180	2	AUFKLEBER UE PUTZKNECHT 595X110MM	LABEL " PUTZKNECHT" 595X110MM	AUTOCOLLANT PUTZKNECHT
	185	102.07.185	EINBLASSTUTZEN M.FLANSCH	SUCTION ELBOW W.FLANGE	MANCHON D'INSUFLATION BRIDE
	190	102.07.190	BLINDDECKEL	BLIND COVER	COCHE
	195	2	DICHTUNG FUER FLANSCH	SEAL FOR FLANGE	JOINT POUR BRIDE
	200	8	SECHSK.SCHRAUBE M6X20	HEXAGON SCREW M 6 X 20	VIS A 6 PANS M6X20
	205	8	SECHSK.MUTTER M6	HEXAGON NUT M6	ECROU HEXAGONAL M6
	210	8	SCHEIBE B 6,4	WASHER B 6,4	RONDELLE B6,4

Empfehlungen für Anwender von PUTZKNECHT S48

Materialspezifische Ausrüstungsempfehlungen, Empfehlungen des Materialherstellers sind vorrangig zu beachten!



			GIPSPUTZ - GIPSLICHTPUTZ	KALK - ZEMENTGRUNDPUTZ	KALK-ZEMENTGRUNDPUTZ LEICHT	KRATZPUTZ	SANIERPUTZ	SPACHELPUTZ	KLEBER / ARMIERUNGSMÖRTEL	DÄMMPUTZ	ANHYDRIT – FLIESESTRICH (SACKWARE)	ANHYDRIT – FLIESESTRICH (SACKWARE)
Körnung des zu verarbeitenden Materials in mm max.			1	1	2	4	2	1	2	1	5	5
Max. Fördermenge* in Liter / min			22	22	22	28	24	12	18	28	35	50
Max. Förderweite* bei Verwendung von Mörtelschläuchen DN 25 in Metern			20	25	25			25	15			
Max. Förderweite* bei Verwendung von Mörtelschläuchen DN 35 in Metern				35	35	25	25		25	40	40	40
Eine Schlauchreduzierung von DN 35 / DN 25 auf den letzten 5 m ist möglich				X	X				X	X		
Erforderliches Zubehör	Standard-Lieferumfang	Artikelnummer										
Mischwelle Serie Super	X	048.03.012	X	X	X		X		X		X	
Mischwelle Kratzputz	-	048.03.041				X						
Mischwelle Spachtelputz	-	048.03.031						X				
Mischwelle Dämmputz	-	048.03.042								X		
Mischwelle Fliessestrich für Mischkammer Ø 125	-	480.03.083										X
Saugflansch D4 / HD25 / UE8 / UE4	X	048.03.812	X	X	X	X	X	X	X	X	-	-
Saugflansch UE 45/7	-	048.03.825									X	
Saugflansch UE 7 / 1,5	-	480.03.061										X
Pumpenendstück SKM 35	X	130.07.010	X	X	X		X	X	X			
Turbo R3 kpl. mit Spannschrauben für UE8 / UE45/7	-	130.26.003				X				X	X	
Turbo R3 kpl. mit Spannschrauben für UE7/1,5	-	130.26.005										X
Mörteldruckmanometer SKV35/SKM35	X	130.07.011	X	X	X	X	X	X	X	X	X	X
Exzentrerschnecke UE 4 Silber	X	136.01.057	X	X	X				0			
Exzentrerschnecke UE 8 Z (mit Zapfen)	-	136.01.012 Z				X				X		
Exzentrerschnecke Airpor HD 25 Z (mit Zapfen)	-	136.01.005 Z					X					
Exzentrerschnecke D4 1/2	-	136.01.002						X				
Exzentrerschnecke D4 1/1	-	136.01.004							X			
Exzentrerschnecke UE45/7 Z (mit Zapfen)	-	136.01.008 Z									X	
Exzentrerschnecke UE7/1,5 (mit Zapfen)	-	136.01.060 Z										X
Schneckenmantel UE 4 Silber	X	136.02.057*	X	X	X				0			
Schneckenmantel UE 8 , hart	-	136.02.008								X		
Schneckenmantel UE 8 , weich	-	136.02.007				X						
Schneckenmantel Airpor HD25	-	136.02.038					X					
Schneckenmantel D4 1/2 , hart	-	136.02.032						X				
Schneckenmantel D4 1/1 , hart	-	136.02.006							X			
Schneckenmantel UE 45/7 , hart	-	136.02.014									X	
Schneckenmantel UE 7/1,5 , hart	-	136.02.060										X
Mischkammer Ø 125	-	480.03.240										X
Motorflansch für Mischkammer Ø 125	-	480.03.230										X
Mörtelschlauch DN25,SKM24 (je nach Typ bis 20m)	X	130.01.2xx	X	X	X		0	X	0			
Mörtelschlauch DN35,SKV 35 , 13,3m	-	130.01.212				X	X		X	X	X	X
Mörtelschlauch DN35,SK 35 (13,3m als Verlängerung)	-	130.01.213		X	X	X	X		X	X	X	X
Grobspritzgerät DN 35, gerade , kurz	-	130.06.001.2				X	X		X	X		
Kombinierte Spritz - Klebepistole	-	130.06.100							X			

* abhängig von Mörtelart und -konsistenz, Schlauchquerschnitt und -länge
Alle mit „Z“ markierten Exzentrerschnecken sind für den Einsatz mit Turbo R3 vorgesehen.

X = empfohlene Ausrüstung
0 = kann ebenfalls verwendet werden

Recommendations for using PUTZKNECHT S48

Material specific equipment recommendations of the material suppliers are to be given priority !



	Gypsum plaster / Low dense Gypsum plaster	Lime cement base plaster	Low dense lime cement base plaster	Scraper plaster	Renovation plaster	Plaster fillers	Adhesive / Reinforcement mortar	Insulation mortar	ANHYDRIT – Floor screed (in bags)	ANHYDRIT – Floor screed in bags)
Grain size of used materials in mm max.	1	1	2	4	2	1	2	1	5	5
Max. conveying volume* in liters / min	22	22	22	28	24	12	18	28	35	50
Max. conveying distance* when using mortar hoses ID25 in m	20	25	25			25	15			
Max. conveying distance* when using mortar hoses ID35 in m		35	35	25	25		25	40	40	40
Hose reducing to ID35/ID25 on the last 5 m is possible with		X	X				X	X		
Necessary Accessories										
	Standard-deliver	Part-number								
Mixing shaft type super	X	048.03.012		X	X	X		X		X
Mixing shaft scraper plaster	-	048.03.041				X				
Mixing shaft plaster fillers	-	048.03.031					X			
Mixing shaft insulation plaster	-	048.03.042						X		
Mixing shaft floor screed for mixing chamber Ø 125	-	480.03.083								X
Suction flange D4 / HD25 / UE8 / UE4	X	048.03.812		X	X	X	X	X	X	-
Suction flange UE 45/7	-	048.03.825								X
Suction flange UE 7 / 1,5	-	480.03.061								X
Pump end SKM 35	X	130.07.010		X	X	X		X	X	
Turbo R3 cpl. with tension screws for UE8 / UE45/7	-	130.26.003				X			X	X
Turbo R3 cpl. with tension screws for UE7/1,5	-	130.26.005								X
Mortar pressure gauge SKV35/SKM35	X	130.07.011		X	X	X	X	X	X	X
Eccentric screw UE 4 silver	X	136.01.057		X	X	X			0	
Eccentric screw UE 8 Z (with tappet)	-	136.01.012 Z				X			X	
Eccentric screw Airpor HD 25 Z (with tappet)	-	136.01.005 Z					X			
Eccentric screw D4 1/2	-	136.01.002					X			
Eccentric screw D4 1/1	-	136.01.004						X		
Eccentric screw UE45/7 Z (with tappet)	-	136.01.008 Z								X
Eccentric screw UE7/1,5 (with tappet)	-	136.01.060 Z								X
Screw jacket UE 4 silver	X	136.02.057*		X	X	X			0	
Screw jacket UE 8, hard	-	136.02.008							X	
Screw jacket UE 8, soft	-	136.02.007				X				
Screw jacket Airpor HD25	-	136.02.038					X			
Screw jacket D4 1/2, hard	-	136.02.032						X		
Screw jacket D4 1/1, hard	-	136.02.006						X		
Screw jacket UE 45/7, hard	-	136.02.014								X
Screw jacket UE 7/1,5, hard	-	136.02.060								X
Mixing chamber Ø 125	-	480.03.240								X
Motor flange for mixing chamber Ø 125	-	480.03.230								X
Mortar hose ID25,SKM24 (acc. to type up to 20m)	X	130.01.2xx		X	X	X		0	X	0
Mortar hose ID35,SKV 35, 13,3m	-	130.01.212				X	X		X	X
Mortar hose ID35,SK 35 (13,3m as prolongation)	-	130.01.213			X	X	X	X	X	X
Spray gun ID35, straight, short	-	130.06.001.2				X	X		X	X
Adhesive / Spray mortar gun	-	130.06.100						X		

* depending on type and consistency of mortar and hose diameter and –length

All eccentric screws marked „Z“ should be used with Turbo R3 re-mixer.

X = recommended equipment

0 = could be also used

UELZENER

MASCHINEN GmbH

Das UELZENER Maschinen-Programm The UELZENER Machine Programme

für den Hochbau

- Verputzmaschinen mit Mischer
- Mischpumpen für Fertigmörtel
- Mörtelpumpen
- Estrich -Misch- und -Förderanlagen
- Fließestrichpumpen
- Betonförderer
- Förderanlagen für Fertigmörtel
- Schaumzementmaschinen

für den Bergbau

- Hinterfüll-Mischpumpen
- Schaummörtel-Mischpumpen
- Schneckenpumpen für Bergbaumörtel
- Durchlaufmischer für Bergbaumörtel
- Mischanlagen für Verfüllmörtel
- Rohrschneckenförderer

für den Tunnel-und Tiefbau

- Anker-Verpreßpumpen
- Injektions- und Verfüllanlagen
- Tübbing-Hinterfüll-Anlagen
- Pneumatische Betonförderer
- Betonnaßspritzmaschinen

für den Feuerfestbereich

- Mischpumpen für Tundish-Spritzmassen
- Misch- und Förderanlagen für Vibrationsmassen
- Kolbenpumpen für Feuerfestmassen
- Durchlaufmischer für Feuerfestmassen
- Trockengutmischer für Feuerfestmassen

für Industrie, Umwelt und Entsorgung

- Dickstoff-Pumpen
- Vermörtelungsanlagen für Abfallstoffe
- Kalkmilch-Mischanlagen
- Schlamm-Kalk-Behandlungsanlagen
- Mörtel-Beschichtungsanlagen
- Mehrkomponenten-Misch-und-Förderanlagen

for Building Construction

- Plaster- and rendering machines with mixer
- Mixing pumps for ready-mixed mortars
- Mortar pumps
- Mixing and conveying systems for floor screed
- Self-levelling screed pumps
- Concrete conveyors
- Conveying systems for pre-mixed dry materials
- Foam cement machines

for Mining

- Back-filling mixing pumps
- Foam-cement mixing pumps
- Worm-type pumps for mining mortar
- Continuous mixers for mining mortar
- Mixing units for filling mortar
- Pipe-type worm conveyors for mining mortar

for Tunnelling and Civil Engineering

- Anchor filling pumps
- Injection and filling units
- Concrete tiles - back-filling units
- Pneumatic concrete conveyors
- Wet shotcrete machines

for Refractories

- Mixing pumps for tundish spraying masses
- Mixing and conveying systems for vibration materials
- Piston pumps for refractories
- Continuous mixers for refractories
- Dry material mixers for refractories

for Industry, Environment and Waste Disposal

- Pumps for thick matter
- Mortar systems for waste disposal
- Lime slurry mixing systems
- Sludge-lime processing units
- Mortar coating units
- Mixing and conveying units for multiple components



UELZENER MASCHINEN GmbH

Stahlstrasse 26 - 28
D-65428 Rüsselsheim
Germany

Tel. +49-(0)6142 177 68 0
Fax +49-(0)6142 177 68 50

e-mail: contact@uelzener-ums.de
Internet: www.uelzener-ums.de