

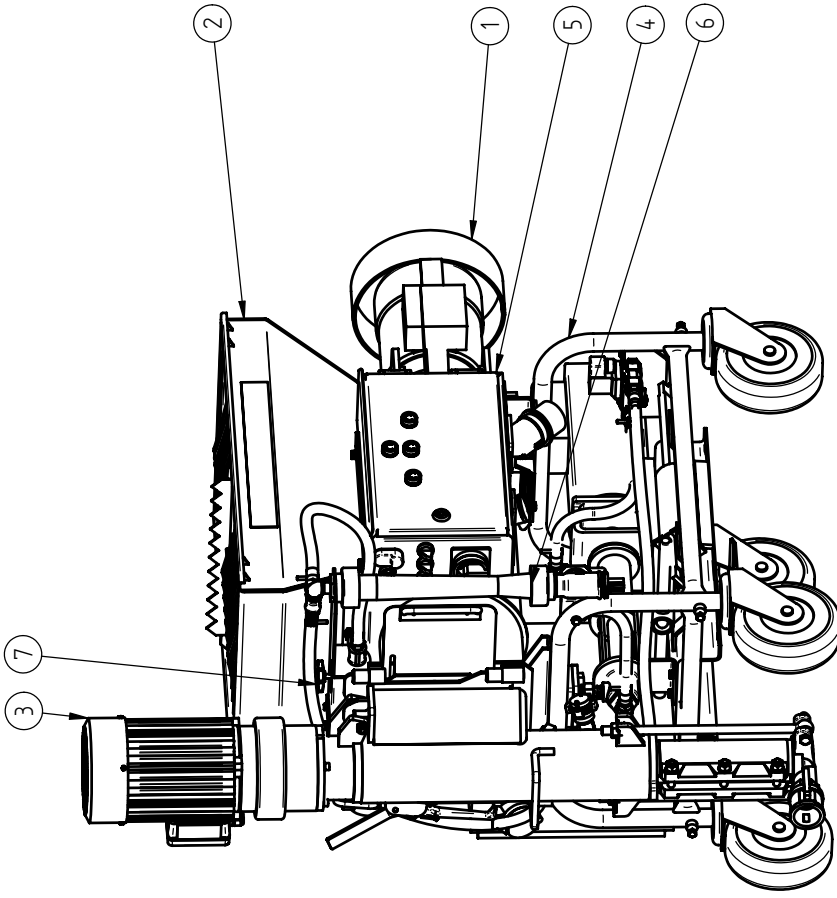


## **PUTZKNECHT S58-E401**


### **Ersatzteilliste Spare Parts List**

Art.-Nr.: S058.00.500

Stand: 10/2007



1	1	Antrieb mit Dosiersch. S58-E401	C-3477	058.20.000
2	1	Behälter S58-E401 kpl.	C-3478	058.25.000
3	1	Mischrohr S58-E401 kpl.	C-3479	058.30.000
4	1	Maschinengestell S58-E401 kpl.	C-3480	058.40.000
5	1	EL.Steuerung S458 E401	C-3481	058.35.000
6	1	Dosierarmatur, fl. Additive	C-3490	058.50.000
7	1	Reinigungsarmatur	C-3489	058.45.000
8*	1	Schaber	C-587b	049.08.004
9*	1	Mitnehmer	C-587b	058.08.007
10*	1	Durchdrehwerkzeug	B-848	048.08.002
Pos	St	Benennung	Zeich.Nr.	Artikelnummer

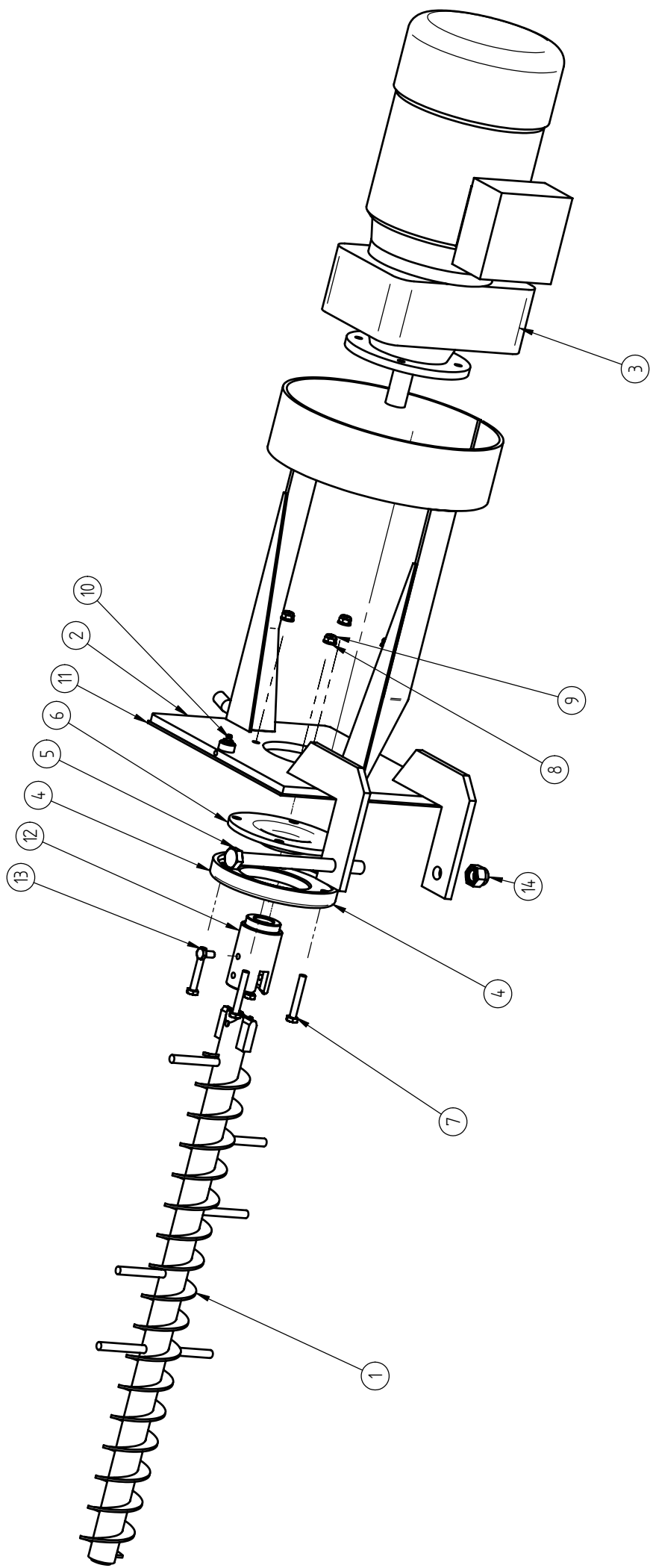
Tag	Name	 <b>Artikel Nr.</b> S058.00.500	<b>UELZENER MASCHINEN GmbH</b> Wiesenstraße 18 65843 Sulzbach / Ts	S58-E401
Gez.	P.D.			
Gepr.				
Num.				
Rev. A	Art der Änderung		S58-E401 Mischpumpe INTUMEX	C-3483 CAD: C-3483.dft Urspr. Ers.für: Ers.durch: Massstab <b>ohne</b>
Rev. B			S58-E401 Mixing pump INTUMEX	
Rev. C				
Rev. D				
Rev. E				
Tolerierung nach DIN ISO 8015 Allgem.Toleranzen für Schweiß- und Biegekonstruktionen: DIN 8570 T1B / T3F Allgem.Toleranzen für Maßtolerierung, Form und Lage: DIN ISO 2768-m <small>Das Urheberrecht an dieser Zeichnung verbleibt bei uns.          Diese Zeichnung darf weder kopiert noch Dritten zugänglich gemacht oder anderweitig missbräuchlich benutzt werden.</small>				

Baugruppe S058.00.500

S58-E401 MISCHPUMPE

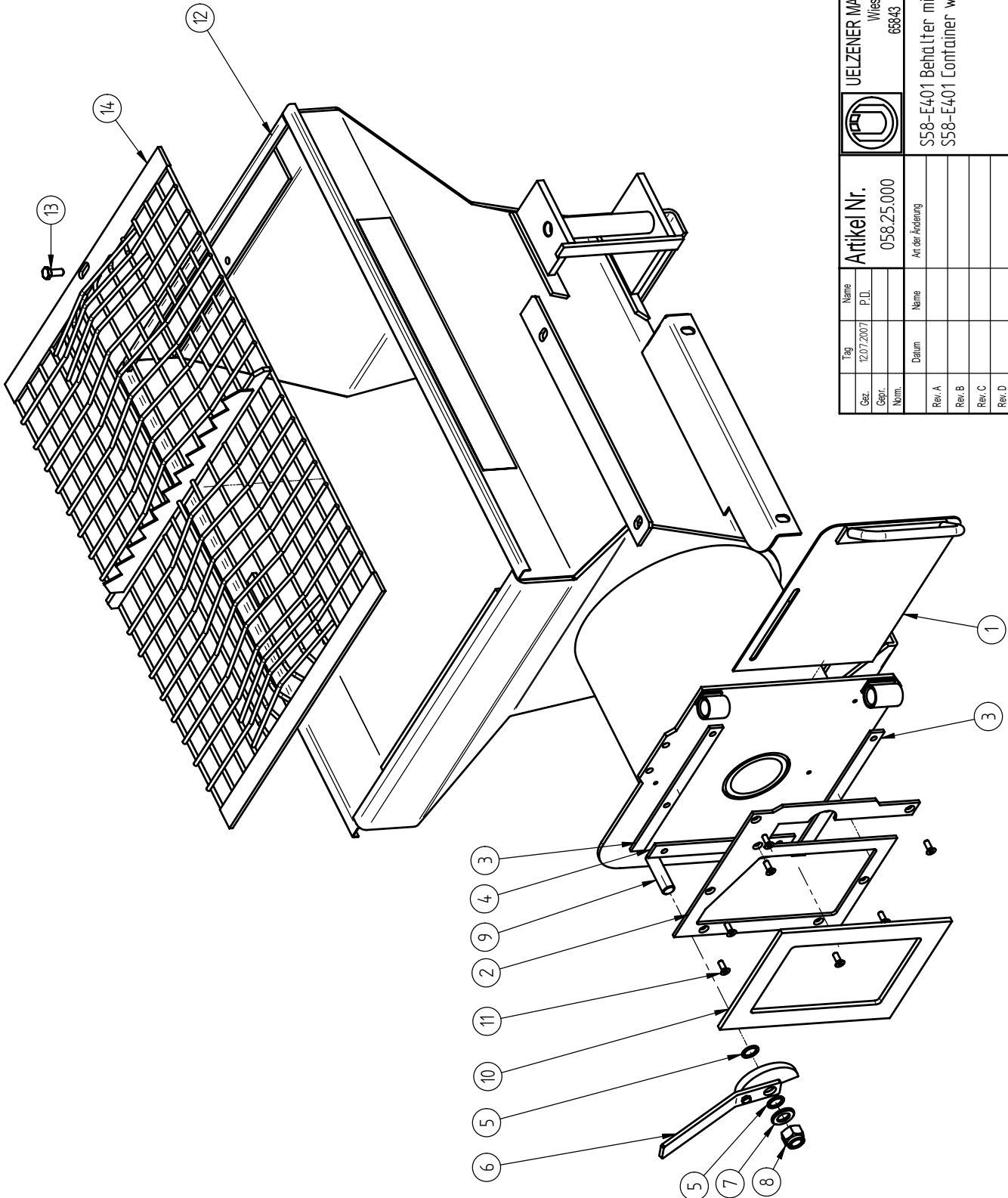
S58-E401 MIXING PUMP

Pos	Anzahl	Artikelnr.	Beschreibung	Description english
1	1	058.20.000	S58-E401 ANTRIEB M. DOSIERSCHNECKE	S58-E401 DRIVE W. DOSING SCREW
2	1	058.25.000	S58-E401 BEHÄLTER M. SCHIEBER	S58-E401 CONTAINER W. SLIDER
3	1	058.30.000	S58-E401 MISCHROHR	S58-E401 MIXING TUBE
4	1	058.40.000	S58-E401 MASCHINENGESTELL	S58-E401 CHASSIS
5	1	058.35.000	S58-E401 EL. STEUERUNG	S58-E401 EL. CONTROL
6	1	058.45.000	S58-E401 WASSERARMATUR	S58-E401 WATER ARMATURE
7	1	058.50.000	S58-E401 DOSIERARMATUR	S58-E401 DOSING ARMATURE



Tag	Name	UeZENER MASCHINEN GmbH Wiesenstraße 18 65843 Sulzbach / Ts	SS8-E401 Antrieb m. Dosierschn.
Gez.	P.D.	Artikel Nr. 058.20.000	C-3477
Gepr.			CAD: C-3477.dft
Norm.			Urspr.
Rev. A	Name	SS8-E401 Antrieb m. Dosierschn. SS8-E401 Drive w. dosing screw	Ers.für:
Rev. B	Art der Änderung		Ers.durch:
Rev. C			Massstab
Rev. D			1 : X
Rev. E			
Tolerierung nach DIN ISO 8015 Allgem. Toleranzen für Schweiß- und Biegekonstruktionen: DIN 8570 T1B / T3F Allgem. Toleranzen für Maßtolerierung, Form und Lage : DIN ISO 2768-m		Das Urheberrecht an dieser Zeichnung verbleibt bei uns. Diese Zeichnung darf weder kopiert noch Dritten zugänglich gemacht oder anderweitig mit ähnlichen Mitteln benutzt werden.	

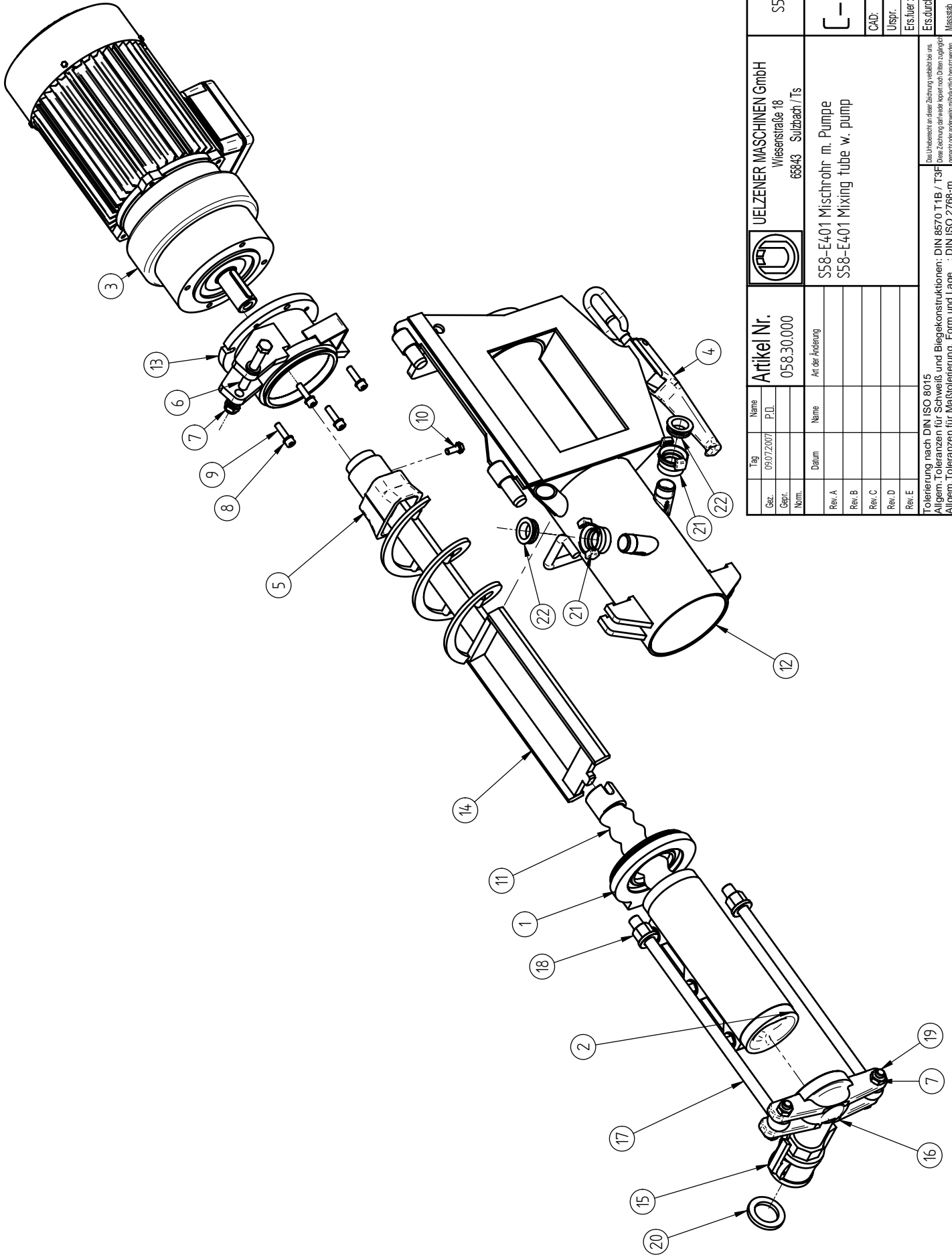
Pos	Anzahl	ArtikeInr.	Beschreibung	Description english
1	1	058.20.005	DOSIERSCHNECKE STG.40 AUFLOCKERER	DOSING SCREW LEAD 40
2	1	058.20.010	MOTORPLATTE S58-E401	MOTORPLATTE S58-E401
3	1	132.01.920	GEMOT SK20VF-100L/40;3KW;400;241U	GEARED MOTOR 3KW;400;241U
4	1	401.01.008	DRUCKFLANSCH	PRESSURE FLANGE
5	1	131.02.982	SECHSK.SCHRAUBE M16X200	HEXAGON SCREW M16X200
6	1	131.09.615	FLACHDICHTUNG 148X40X8	FLAT SEAL 148X40X8
7	4	131.02.927	SECHSK.SCHRAUBE M8X55	HEXAGON SCREW M 8 X 55
8	4	131.05.710	SCHEIBE B 8,3	WASHER B 8,3
9	4	131.04.508	SECHSK.MUTTER M8	HEXAGON NUT M8
10	1	131.11.009	KEG.SCHM.NIPPEL AM10X1GER	CONE LUBRIC.NIPPLE AM10X1GER
11	1	401.01.043	DICHTUNGSPLATTE SELBSTKL..	SEAL PLATE B-1396A
12	1	404.01.020	MOTORKUPPLUNG	MOTOR COUPLING
13	1	131.03.038	SECHSK.SCHRAUBE M 8X16	HEXAGON SCREW M 8 X 15
14	1	131.04.516	SECHSK.MUTTER M16	HEXAGON NUT M16




Tag	Name	Ueizener Maschinen GmbH	S58-E401 Behälter m. Schieber
Gaz.	P.D.	Wiesenstraße 18	
Gepr.		65843 Sulzbach / Ts	
Num.			
Rev. A	Name	S58-E401 Behälter mit Schieber	
Rev. B		S58-E401 Container w. slider	
Rev. C			
Rev. D			
Rev. E			
Artikel Nr. 058.25.000		Ueizener Maschinen GmbH Wiesenstraße 18 65843 Sulzbach / Ts	
Datum Art der Änderung		Urspr.: C-3478 dff Ers. für:	
Tolерierung nach DIN ISO 8015 Allgem. Tolеранzen für Schweiß- und Biegekonstruktionen: DIN 8570 T1B / T3F Allgem. Tolеранzen für Maßtolерierung, Form und Lage : DIN ISO 2768-m		Das Urheberrecht an dieser Zeichnung verbleibt bei uns. Diese Zeichnung darf weder kopiert noch Dritten zugänglich gemacht oder anderweitig mittelbar/nachteilig benutzt werden.	
		Massstab: ohne	

**Baugruppe 058.25.000 S58-E401 BEHÄLTER M.SCHIEBER****S58-E401 CONTAINER W. SLIDER**

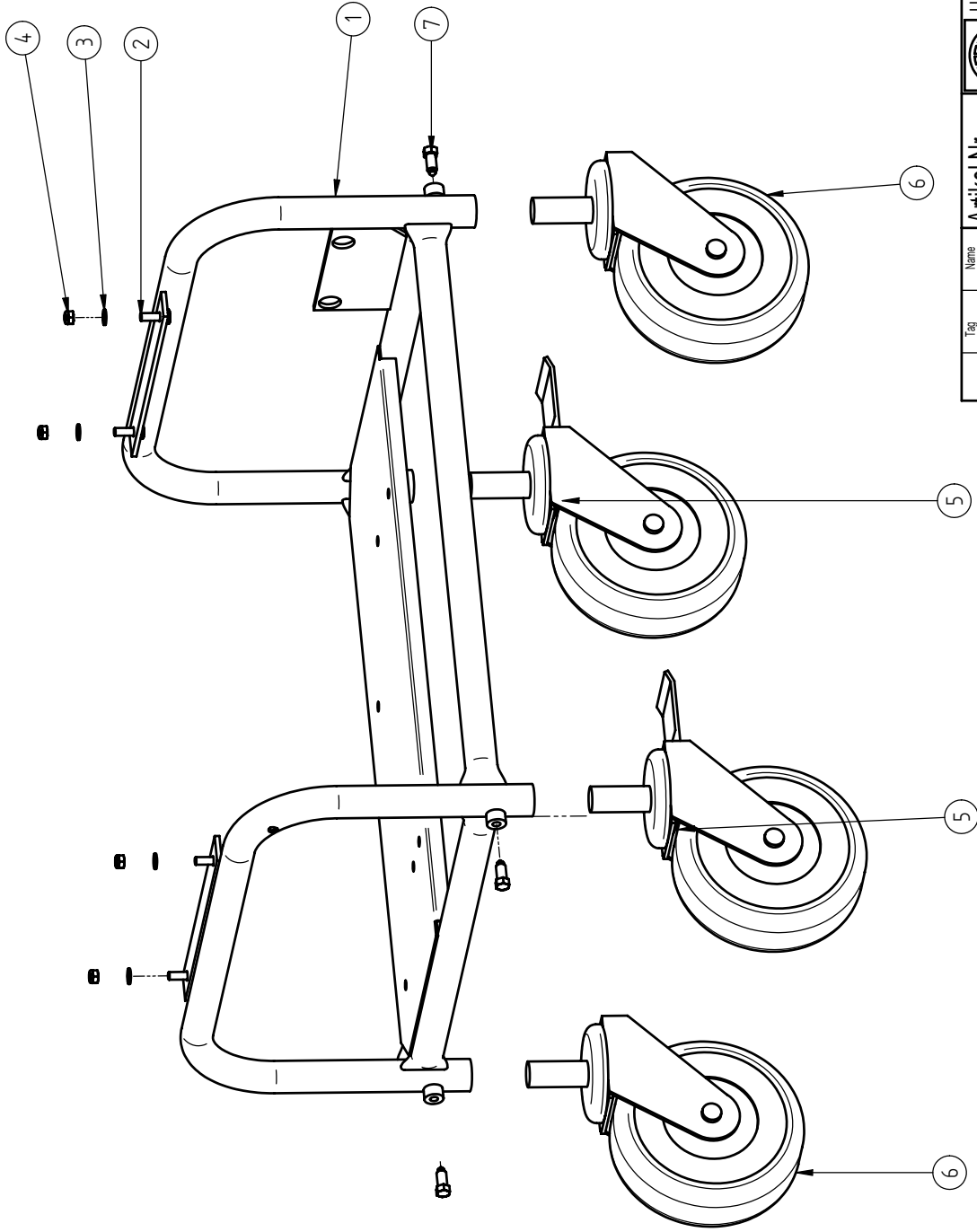
Pos	Anzahl	ArtikeInr.	Beschreibung	Description english
1	1	058.01.033	SCHIEBER MIT GRIFF	SHUT OFF PLATE
2	1	058.01.030	DECKPLATTE FUER SCHIEBER	PLATE OF SHUTTER
3	2	058.01.031	FUEHRUNG OBEN UND UNTEN	GUIDE OF SHUTTER-PLATE (TOP+DOWN)
4	1	058.01.032	LEISTE	GUIDE -PLATE OF SHUTTER
5	2	131.09.316	STUETZSCHEIBE SS16X22X1,5	SUPPORT DISC SS16X22X1,5
6	1	058.01.039	HEBEL MIT RIEGEL	LEVER
7	1	131.05.714	SCHEIBE B17	WASHER B 17
8	1	131.04.516	SECHSK.MUTTER M16	HEXAGON NUT M16
9	1	131.02.973	SECHSK.SCHRAUBE M16X60	HEXAGON SCREW M 16 X 60
10	1	058.03.017	DICHTUNG	SEAL
11	7	131.02.431	SENKSCHRAUBE M6X16	COUNTERSUNK SCREW 6 X 16
12	1	058.25.005	TROG MIT DOSIERROHR	CONTAINER W.DOSING TUBE
13	1	131.03.040.01	SECHSK.SCHRAUBE M8X20	HEXAGON SCREW M8X20
14	1	480.01.060	SIEB MIT SACKAUFR.MW30	SIEVE WITH BAG OPENER
15	2	058.25.020	AUFKLEBER S8-E401	STICKER S58-E401



 <b>UELZENER MASCHINEN GmbH</b> Wiesenstraße 18 65843 Sulzbach / Ts		S58-E401 Mischrohr  <b>C-3479</b>  CAD: C-3479.dft Urspr.: Ers.für.: Ers.durch.: Massstab: <b>ohne</b>	
<b>Artikel Nr.</b> 058.30.000		S58-E401 Mischrohr m. Pumpe S58-E401 Mixing tube w. pump	
Tag: 09/07/2007 Gaz.: Gepr.: Norm.:	Name: P.D.: Name: Datum:	Name: Datum:	Art der Änderung: Rev. A: Rev. B: Rev. C: Rev. D: Rev. E:
Tolerierung nach DIN ISO 8015 Allgem. Toleranzen für Schweiß- und Biegekonstruktionen: DIN 8570 T1B / T3F Allgem. Toleranzen für Maßtolerierung, Form und Lage: DIN ISO 2768-m			
Das Inneleben an dieser Zeichnung verbleibt bei uns. Diese Zeichnung darf weder kopiert noch Dritten zugänglich gemacht oder anderweitig missbräuchlich benutzt werden.			



Pos	Anzahl	ArtikeInr.	Beschreibung	Description english
1	1	049.03.014	VERBINDUNGSFLANSCH D4	SUCKING FLANGE D4/D8
2	1	136.02.030	PUTZKNECHT-STAR SM D4-1/1-H	PK-STAR SM D4-1/1
3	1	132.02.502.1	GEMOT S13443/4D100LC-2/5,5KW;395U	GEMOT S13443/4D100LC-2/5,5KW;395U
4	1	048.01.105	EXZENTERVERSCHL.-GR.1 M.SICHER.HAK	EXCENTRIC LOCK WITH SECURITY
5	1	048.03.004	FANGKUPPL.PUMPENMOT.D=30	CATCH-COUPL.F.PUMP-MOTOR DIA.30MM
6	1	131.02.958	SECHSK.SCHRAUBE M12X90	HEXAGON SCREW M 12 X 90
7	3	131.04.512	SECHSK.MUTTER M12	HEXAGON NUT M12
8	4	131.05.757	FEDERRING A8	SPRING WASHER A 8
9	4	131.02.260	ZYL.SCHRAUBE M8X30	CYLINDER SCREW M8X30
10	1	131.03.040.01	SECHSK.SCHRAUBE M8X20	HEXAGON SCREW M8X20
11	1	136.01.001	EXZENTERSCHN.D4-1/4 WZST SCHWARZ	ROTOR D4-1/4WZST1.2601
12	1	058.03.018	MISCHKAMMER F.S58	MIX.CHAMBER (WITHOUT MOT.FLANGE)
13	1	058.03.008.1	MOTORKLAPPE S58 PLANETENG.	MOTOR FLANGE
14	1	058.10.005	MISCHWELLE FLIESSMOERTEL	MIX.SHAFT F.FLOOR SCREED
15	1	131.14.338	UELZENER SKM35XR1 1/4"IG	PK-QUICK COUPLING M35/R1/4"IG
16	1	048.23.071	MATERIALABGANG DN35(TELLER)	MATERIAL OUTLET
17	2	048.03.011	SPANNSCHRAUBE M16	TENSION SCREW M16
18	2	131.04.716	BUNDMUTTER M16	FLANGE NUT M16
19	2	131.02.953	SECHSK.SCHRAUBE M12X65	HEXAGON SCREW M 12 X 65
20	1	131.14.342	DICHTRING SK35	SEAL F. QUICK COUPLING SKM35
21	2	131.14.239	GK-KUPPLUNG R 3/4" IG	GEKA-COUPLING R 3/4" IT
22	2	131.14.250	GK-DICHTRING-SCHWARZ(LUFT,WASSER)	GK-WASHER (BLACK) (F-AIR/WATER)



**U**  
**ELZENER MASCHINEN GmbH**  
 Wiesenstraße 18  
 65843 Sulzbach / Ts

**Artikel Nr.**  
 058.40.000

S58-E401 Maschinengestell

Tag	Name	Art der Änderung
12.07.2007	P.D.	

S58-E401 Maschinengestell

CAD: C-3480.dft  
 Urspr.:  
 Ers.für.:  
 Ers.durch:

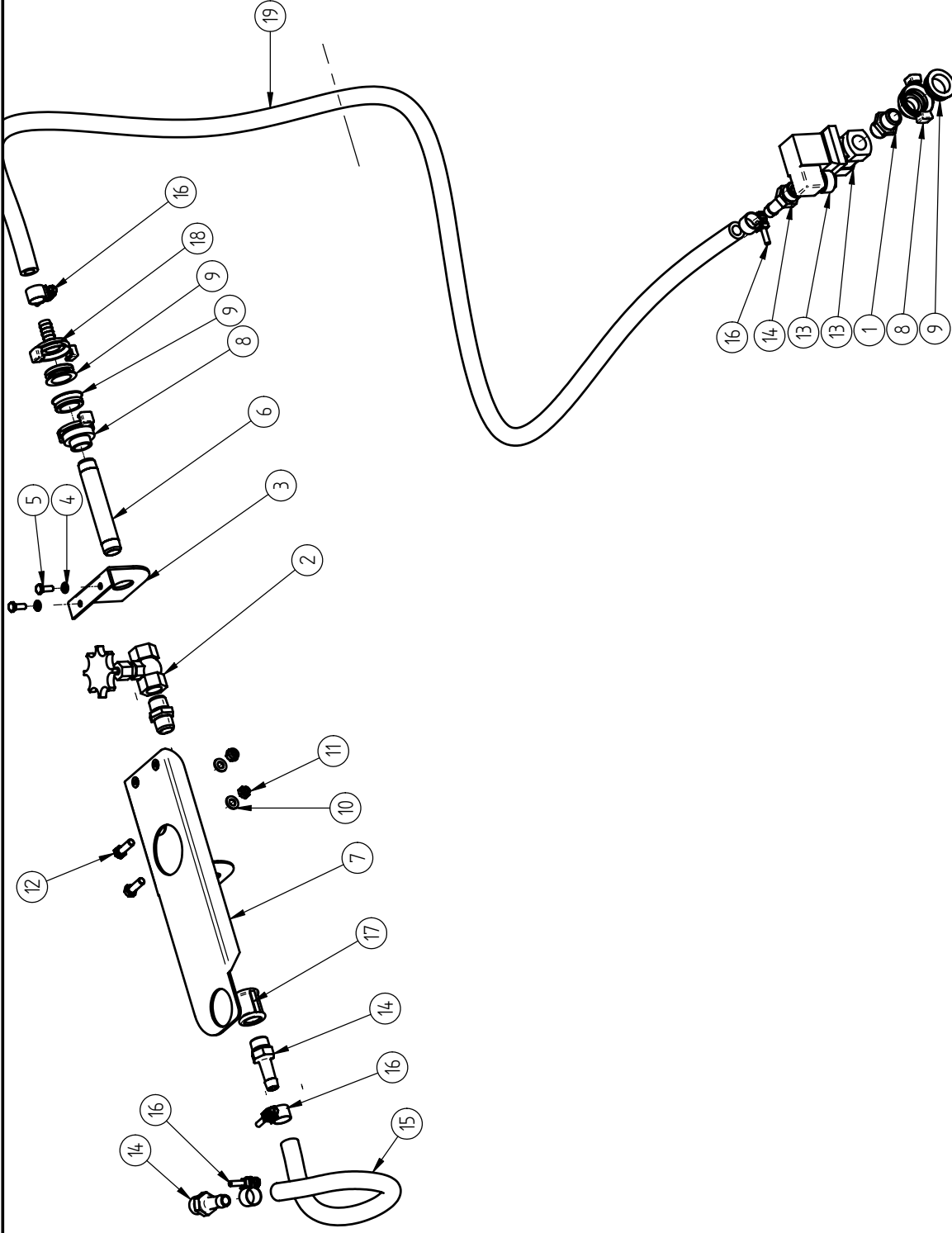
Tolerierung nach DIN ISO 8015  
 Allgem. Toleranzen für Schweiß- und Biegekonstruktionen: DIN 8570 T1B / T3F  
 Allgem. Toleranzen für Maßtolerierung, Form und Lage: DIN ISO 2768-m  
 Das Inhaberecht an dieser Zeichnung verbleibt bei uns.  
 Diese Zeichnung darf weder kopiert noch Dritten zugänglich gemacht oder anderweitig missbräuchlich benutzt werden.

S58-E401 Maschinengestell  
 S58-E401 Chassis

Massstab **ohne**

**Baugruppe 058.40.000 S58-E401 MASCHINENGESTELL****S58-E401 CHASSIS****Pos Anzahl Artikelnr. Beschreibung**

		Description english	
1	058.40.005	GESTELL S58-E01	CHASSIS S58-E401
2	131.03.042.01	SECHSK.SCHRAUBEM8X25	HEXAGON SCREW M8X25
3	131.05.710	SCHEIBE B 8,3	WASHER B 8,3
4	131.04.508	SECHSK.MUTTER M8	HEXAGON NUT M8
5	136.10.182.2	LENKROLLE D200X65 M.FEST.ZA.27X60	CASTOR W/BRAKE D200X65, ZA.27X60
6	136.10.181.2	LENKROLLE D200X65 O.FEST.ZA.27X60	CASTOR D200X65, ZA.27X60
7	131.01.750	SECHSK.SCHR.M.SP.M10X25	POINTED HEXAGON SCREW M 10 X 25



**UELZENER MASCHINEN GmbH**  
 Wiesenstraße 18  
 65843 Sulzbach / Ts

**Artikel Nr.**  
 058,45.000

Tag	Name
10.10.2007	P.D.
Gez.	
Gepr.	
Norm.	
Rev. A	Art der Änderung
Rev. B	
Rev. C	
Rev. D	
Rev. E	

Reinigungswasserarmatur S58-E401  
 Cleaning water armature S58-E401

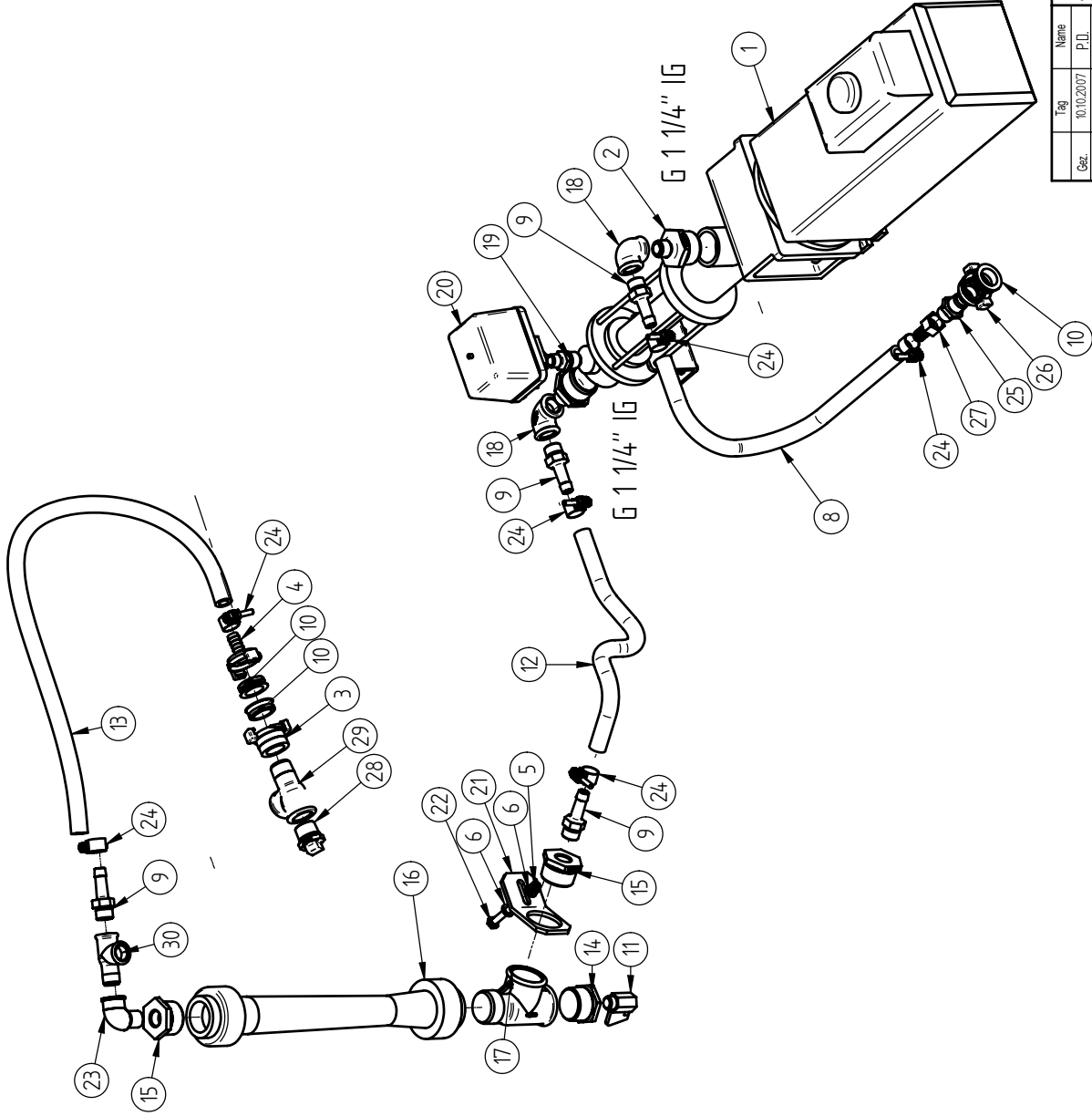
S58-E401 Wasserarm.


**C-3489**  
 CAD: C-3489.dft  
 Urspr.:  
 Ers.für.:  
 Ers.durch.:  
 Massstab: **ohne**

Tolerierung nach DIN ISO 8015  
 Allgem. Toleranzen für Schweiß- und Biegekonstruktionen: DIN 8570 T1B / T3F  
 Allgem. Toleranzen für Maßtolerierung, Form und Lage: DIN ISO 2768-m

Das Urheberrecht an dieser Zeichnung verbleibt bei uns.  
 Diese Zeichnung darf weder kopiert noch Dritten zugänglich  
 gemacht oder anderweitig mit Unbefugten benutzt werden.

Pos	Anzahl	ArtikeInr.	Beschreibung	Description english
1	2	131.12.385	DOPPELNIPPEL 280 R1/2" VERZ.	TWIN NIPPLE 280 R1/2", GALV.
2	2	131.12.743	NADELVENTIL R1/2" IG MS	NEEDLE VALVE R1/2"
3	1	058.45.006	DECKEL, WASSERARMATUR S58-E401	COVER, WATER ARMATURE S58-E401
4	2	131.05.756	FEDERRING B6	SPRING WASHER B 6
5	2	131.03.023	SECHSK.SCHRAUBE M6X15	HEXAGON SCREW M 6 X 15
6	1	131.12.476	ROHR-DOPP.NIPPEL 530R1/2"X120VERZ	TWIN BARREL NIPPLE 530 R1/2"X120
7	1	058.45.005	ARMATURENHALTER S58-E401	SUPPORT FOR ARMATURE S58-E401
8	2	131.14.235	GK-KUPPLUNG R 1/2" IG	GK-COUPLING R 1/2", I.W.
9	3	131.14.250	GK-DICHTRING-SCHWARZ(LUFT,WASSER)	GK-WASHER (BLACK) (F.AIR/WATER)
10	2	131.05.710	SCHEIBE B 8,3	WASHER B 8,3
11	2	131.04.508	SECHSK.MUTTER M8	HEXAGON NUT M8
12	2	131.03.042.01	SECHSK.SCHRAUBEM8X25	HEXAGON SCREW M8X25
13	1	131.12.804	MAGNETVENTIL 6213 G1/2" 42V/50HZ	2WAY-JUNCTION VALVE 186A R1/2"42V
14	3	131.14.012	SCHLAUCHTUELLE 1/2"X R1/2" AG-MS	HOSE NOZZLE 1/2" X 1/2" O.THR.
15	1	130.04.208	GUMMISCHLAUCH 1/2"	WATERHOSE BLACK 1/2", PER METER
16	4	131.14.834	SCHNECK.GEW.SCHELLE 16-25 9 SKW 2	HOSE CLAMP "SGL" 16-25/9
17	1	131.12.374	MUFFE 270 R1/2"VERZ.	SLEEVE 270 R1/2" GALV.
18	1	131.14.207	GK-KUPPL.TUELLE 1/2"	GK-COUPLING WITH NOZZLE 1/2"
19	1	130.04.208	GUMMISCHLAUCH 1/2"	WATERHOSE BLACK 1/2", PER METER



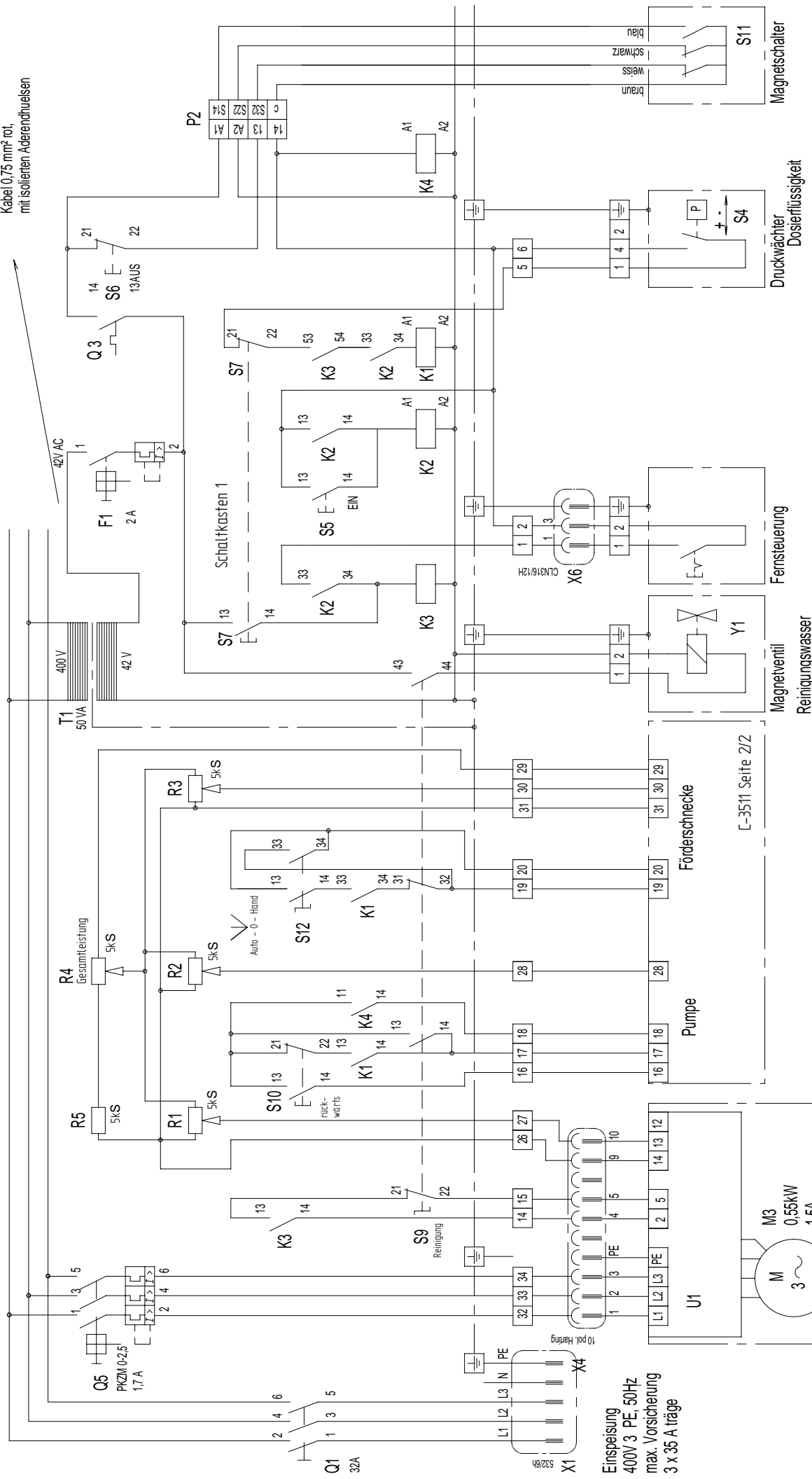
Tag	Name	UeZENER MASCHINEN GmbH		SS8-E401 Dosierarm.  <b>C-3490</b>
Gaz.	P.D.	Wiesenstraße 18		
Gepr.		65843 Sulzbach / Ts		CAD: C-3490.dft
Num.	Artikel Nr.	058.50.000		Urspr.
				Ers.für:
				Ers.durch:
				Massstab
				<b>ohne</b>
Rev. A	Datum		Name	
Rev. B				
Rev. C				
Rev. D				
Rev. E				
Tolerierung nach DIN ISO 8015 Allgem. Toleranzen für Schweiß- und Biegekonstruktionen: DIN 8570 T1B / T3F Allgem. Toleranzen für Maßtolerierung, Form und Lage : DIN ISO 2768-m				
Das Urheberrecht an dieser Zeichnung verbleibt bei uns. Diese Zeichnung darf weder kopiert noch Dritten zugänglich gemacht oder anderweitig mittelbar/nachdrücklich benutzt werden.				

## Pos Anzahl Artikelnr. Beschreibung

## Description english

1	1	netzsch pumpe			
2	2	131.12.335	DOPPELNIPPEL 245 R 1 1/4-1/2"VERZ		TWIN NIPPLE 245 R1 1/4"-1/2" GALV.
3	1	131.14.239	GK-KUPPLUNG R 3/4" IG		GEKA-COUPPLING R 3/4" IT
4	1	131.14.207	GK-KUPPL. TUELLE 1/2"		GK-COUPPLING WITH NOZZLE 1/2"
5	5	131.04.508	SECHSK.MUTTER M8		HEXAGON NUT M8
6	6	131.05.710	SCHEIBE B 8,3		WASHER B 8,3
7	4	131.03.042.01	SECHSK.SCHRAUBEM8X25		HEXAGON SCREW M8X25
8	1	130.04.208	GUMMISCHLAUCH 1/2"		WATERHOSE BLACK 1/2", PER METER
9	4	131.14.012	SCHLAUCHTUELLE 1/2"X R1/2" AG-MS		HOSE NOZZLE 1/2" X 1/2" O.THR.
10	3	131.14.250	GK-DICHTRING-SCHWARZ(LUFT,WASSER)		GK-WASHER (BLACK) (F.AIR/WATER)
11	1	131.13.117	MINIKUGELHAHN 3/8" IG/AG		BALL VALVE R 3/8"
12	1	130.04.208	GUMMISCHLAUCH 1/2"		WATERHOSE BLACK 1/2", PER METER
13	1	130.04.208	GUMMISCHLAUCH 1/2"		WATERHOSE BLACK 1/2", PER METER
14	1	131.12.301	REDUZIERUNG 241 R11/4X3/8 VERZ.		REDUCING NIPPLE 241 R1 1/4"-3/8"
15	1	131.12.307	REDUZIERUNG 241 R11/4-1/2 VERZ.		REDUCING NIPPLE 241 R1 1/4"-1/2"
16	1	131.13.098	DURCHFLOßMESSER 150-1500L/H		FLOWMETER 150-1500 L/H
17	1	131.12.198	T-STUECK NR.134 R11/4" VZ		T-PIECE 134 R11/4", GALV.
18	2	131.12.088	WINKEL 90 R1/2" VERZ		ELBOW 90 R1/2", GALV.
19	1	131.12.324	DOPPELNIPPEL 245RED.1/2X3/8"VERZ.		TWIN NIPPLE 245 RED.R 1/2"-3/8"
20	1	131.13.030	DRUCKWAECHTER R3/8" FF4/4		PRESSURE CONTROL DEVICE R3/8"
21	1	058.50.005	HALTER F. DURCHFLOßMESSER S58-E401		SUPPORT FOR FLOWMETER S58-E401
22	1	131.02.927	SECHSK.SCHRAUBE M8X55		HEXAGON SCREW M 8 X 55
23	1	131.12.104	WINKEL NR.92 R1/2" VERZ.		ELBOW NO.92 R1/2" GALV.
24	6	131.14.834	SCHNECK.GEW.SCHELLE 16-25 9 SKW 2		HOSE CLAMP "SGL" 16-25/9
25	1	131.12.385	DOPPELNIPPEL 280 R1/2" VERZ.		TWIN NIPPLE 280 R1/2", GALV.
26	1	131.14.235	GK-KUPPLUNG R 1/2" IG		GK-COUPPLING R 1/2", I.W.
27	1	131.14.011	SCHLAUCHTUELLE 1/2"X R1/2" IG		HOSE NOZZLE 1/2" X 1/2" I.THR.
28	1	131.12.395	STOPFEN 290 R3/4" VERZ.		STOPPER 290 R3/4", GALV.
29	1	131.12.195	T-STUECK 134 R 3/4" VERZ.		T-PIECE 134 R3/4", GALV.
30	1	131.12.194	T-STUECK 134 R 1/2"		T-PIECE 134 R1/2", GALV.

Kabel 0,75 mm<sup>2</sup> rot,  
mit isolierten Aderendhülsen



Einspeisung  
400V 3 PE, 50Hz  
max. Vorsicherung  
3 x 35 A träge

- Q1 = Hauptschalter
- S4 = Druckwächter Wasser
- S5 = Pumpe EIN
- S6 = Pumpe AUS
- S7 = Dosiervorlauf
- S9 = Reinigung
- S10 = Pumpe rückwärts
- S12 = Automatik - 0 - Handbetrieb
- P2 = Auswerteinheit 42V



UELZENER MASCHINEN GMBH  
Sulzbach / Ts.

2007	Tag	Name
25.09.	Pal.	058.35.000
25.09.	Hav.	
	Norm.	
	Datum	Art der Änderung
09.10.07	Pal.	Magventil Y1 hinzu
09.10.07	Hav.	
22.11.07	Pal.	K4 hinzu
22.11.07	Hav.	
	Rev. C	
	Rev. D	

Artikel Nr.  
058.35.000

Elektrische Steuerung  
S 58 - E401  
400V / 50Hz  
Mit Wiederenschaltsperr  
Wasser/Stromausfall, Magnetsch. 42V

Uelzener Maschinen GmbH  
Sulzbach / Ts.

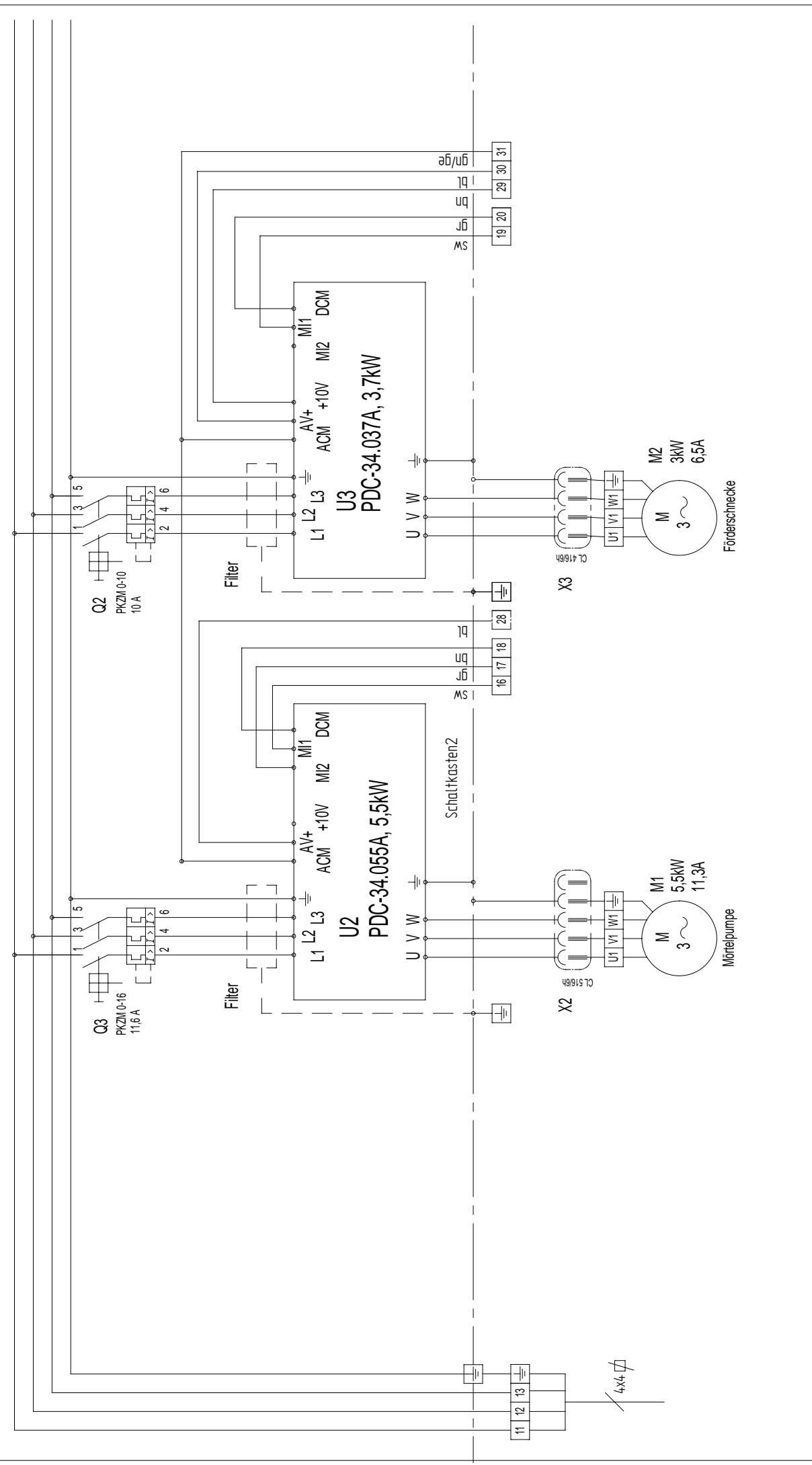
Spannung : 400V 3 PE 50Hz  
Leistung : 7,6 kW  
Nennstrom : 16,6 A  
Steuerspg : 42V

Seite 1/2  
CAD: M:\S58\SS58-E401\Elektro\_LC-3511.dft  
Urspr.  
Ers. fuer  
Ers. durch  
Massestab

Das Urheberrecht an dieser Zeichnung verbleibt bei uns.  
Diese Zeichnung darf weder kopiert noch Dritten zugänglich gemacht oder anderweitig missbräuchlich benutzt werden.

Frei masslos  
Magnetventil  
Reinigungswasser  
Fernsteuerung  
Druckwächter  
Dosiervorlauf  
Magnetschalter





2007	Tag	Name	Artikel Nr.	UELZENER MASCHINEN GMBH Sulzbach / Ts.		S 58 - E401
09.07	Gez.	25.09.	058.35.000			
	Norm.					
	Rev. A	09.10.07	Mag.ventil Y1 hinzu	Elektrische Steuerung		C-3511
	Rev. B	22.11.07	K4 hinzu	400V / 50Hz		Seite 2/2
	Rev. C	22.11.07		Mit Wiederenschaltsperr Wasserstromtaufst. Magnetsch. 42V		CAD: M:\1..S58\958-E401\Elektrol..C-3511.dft
	Rev. D			Fremdasstörung		Urspr.
				Das Urheberrecht an dieser Zeichnung verbleibt bei uns. Diese Zeichnung darf weder kopiert noch Dritten zugänglich gemacht oder anderweitig missbräuchlich benutzt werden.		Es. durch
				Fremdasstörung		Es. durch
						Massstab
						/.

2007	Tag	Name	Artikel Nr.	UELZENER MASCHINEN GMBH Sulzbach / Ts.		S 58 - E401
09.07	Gez.	25.09.	058.35.000			
	Norm.					
	Rev. A	09.10.07	Mag.ventil Y1 hinzu	Elektrische Steuerung		C-3511
	Rev. B	22.11.07	K4 hinzu	400V / 50Hz		Seite 2/2
	Rev. C	22.11.07		Mit Wiederenschaltsperr Wasserstromtaufst. Magnetsch. 42V		CAD: M:\1..S58\958-E401\Elektrol..C-3511.dft
	Rev. D			Fremdasstörung		Urspr.
				Das Urheberrecht an dieser Zeichnung verbleibt bei uns. Diese Zeichnung darf weder kopiert noch Dritten zugänglich gemacht oder anderweitig missbräuchlich benutzt werden.		Es. durch
				Fremdasstörung		Es. durch
						Massstab
						/.





# UELZENER

MASCHINEN GmbH

## Das UELZENER Maschinen-Programm    The UELZENER Machine Programme

### für den Hochbau

- Verputzmaschinen mit Mischer
- Mischpumpen für Fertigmörtel
- Mörtelpumpen
- Estrich -Misch- und -Förderanlagen
- Fließestrichpumpen
- Betonförderer
- Förderanlagen für Fertigmörtel

### für den Bergbau

- Hinterfüll-Mischpumpen
- Schaummörtel-Mischpumpen
- Schneckenpumpen für Bergbaumörtel
- Durchlaufmischer für Bergbaumörtel
- Mischanlagen für Verfüllmörtel
- Rohrschneckenförderer

### für den Tunnel-und Tiefbau

- Anker-Verpreßpumpen
- Injektions- und Verfüllanlagen
- Tübbing-Hinterfüll-Anlagen
- Pneumatische Betonförderer
- Betonnaßspritzenmaschinen

### für den Feuerfestbereich

- Mischpumpen für Tundish-Spritzmassen
- Misch- und Förderanlagen für Vibrationsmassen
- Kolbenpumpen für Feuerfestmassen
- Durchlaufmischer für Feuerfestmassen
- Trockengutmischer für Feuerfestmassen

### für Industrie, Umwelt und Entsorgung

- Dickstoff-Pumpen
- Vermörtelungsanlagen für Abfallstoffe
- Kalkmilch-Mischanlagen
- Schlamm-Kalk-Behandlungsanlagen
- Mörtel-Beschichtungsanlagen
- Mehrkomponenten-Misch-und-Förderanlagen

### for Building Construction

- Plaster- and rendering machines with mixer
- Mixing pumps for ready-mixed mortars
- Mortar pumps
- Mixing and conveying systems for floor screed
- Self-levelling screed pumps
- Concrete conveyors
- Conveying systems for pre-mixed dry materials

### for Mining

- Back-filling mixing pumps
- Foam-cement mixing pumps
- Worm-type pumps for mining mortar
- Continuous mixers for mining mortar
- Mixing units for filling mortar
- Pipe-type worm conveyors for mining mortar

### for Tunnelling and Civil Engineering

- Anchor filling pumps
- Injection and filling units
- Concrete tiles - back-filling units
- Pneumatic concrete conveyors
- Wet shotcrete machines

### for Refractories

- Mixing pumps for tundish spraying masses
- Mixing and conveying systems for vibration materials
- Piston pumps for refractories
- Continuous mixers for refractories
- Dry material mixers for refractories

### for Industry, Environment and Waste Disposal

- Pumps for thick matter
- Mortar systems for waste disposal
- Lime slurry mixing systems
- Sludge-lime processing units
- Mortar coating units
- Mixing and conveying units for multiple components



**UELZENER MASCHINEN GmbH**

Wiesenstrasse 18  
D-65843 Sulzbach am Taunus  
Germany

Tel. +49-(0)6196-584-0  
Fax +49-(0)6196-71273

e-mail: [contact@uelzener-ums.de](mailto:contact@uelzener-ums.de)  
Internet: [www.uelzener-ums.de](http://www.uelzener-ums.de)