

# **UELZENER**

Maschinen GmbH

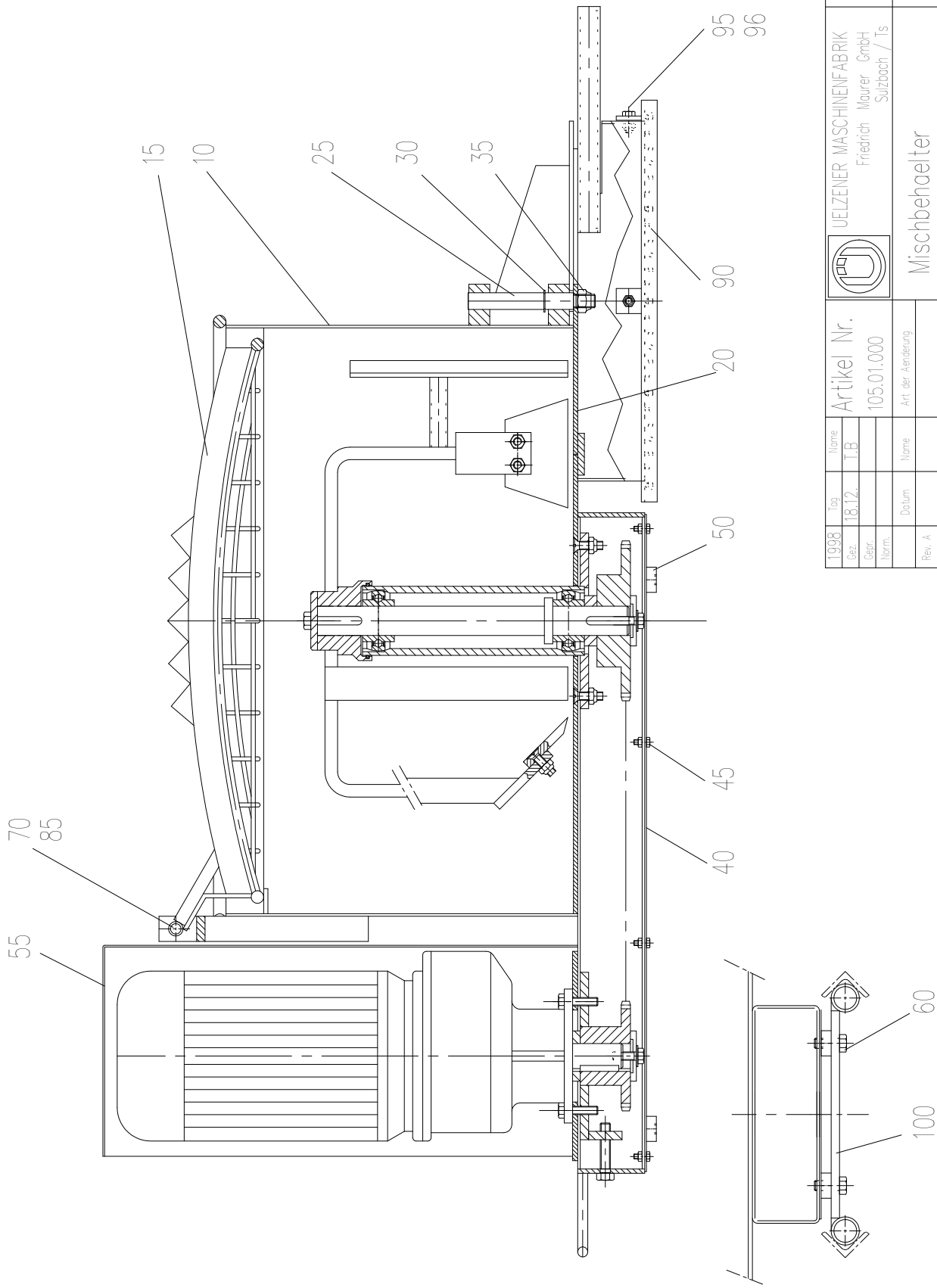


## **Tellermischer**

### **Spare parts list**

**030.00.800**

**Stand: 04/2014**



Datum: 18.12.98  
Unterschrift: T.B.

Mischbehälter T105  
Mixing hopper T105  
Recipient de melange T105  
Cuba mezclador T105

105.01.000  
C-2445

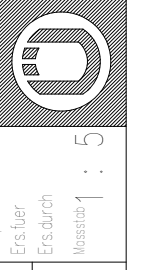
Fuer diese Technische Unterlage behalten wir uns alle Rechte vor.  
All rights to technical documents reserved.  
Tous droits réservés pour ces documents techniques.  
Quedan reservados los derechos de técnicos.

Tag	1998
Gez.	18.12.
Gepr.	T.B.
Norm.	
Datum	
Rev. A	
Rev. B	
Rev. C	
Rev. D	
Rev. E	
Rev. F	
Rev. G	
Rev. H	
Rev. I	
Rev. J	
Rev. K	
Rev. L	
Rev. M	
Rev. N	
Rev. O	
Rev. P	
Rev. Q	
Rev. R	
Rev. S	
Rev. T	
Rev. U	
Rev. V	
Rev. W	
Rev. X	
Rev. Y	
Rev. Z	

Artikel Nr.  
105.01.000  
Art der Änderung

UENZENER MASCHINENFABRIK  
Friedrich Maurer GmbH  
Sulzbach / Ts

T 105  
Gr. 01  
C-2445  
CAD: I:\DATEN\T105\C-2445.V11  
Urspr.  
Ers.fuer  
Ers.durch  
Maststab 1 : 5

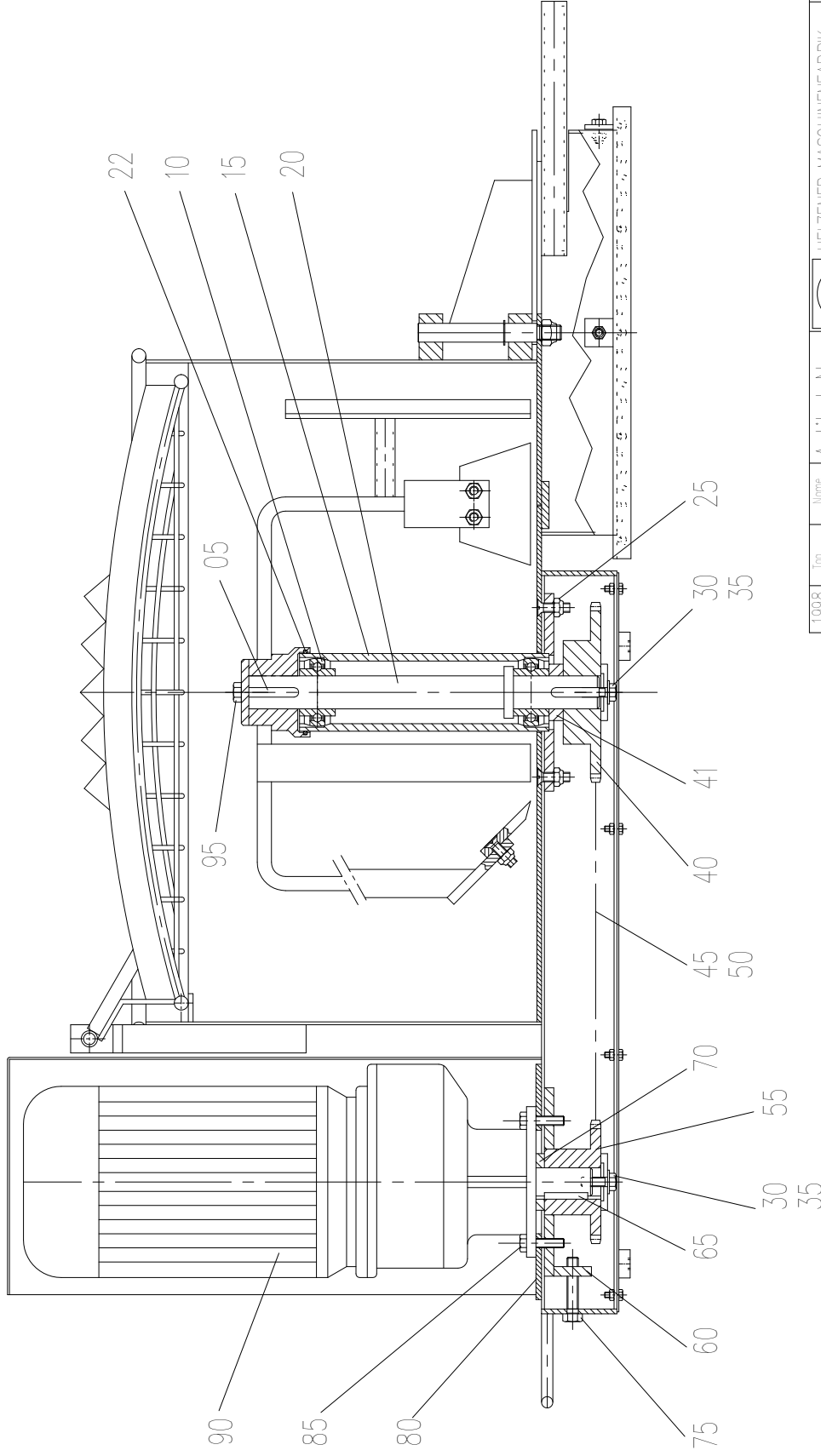


Mischbehälter  
und Kettenschutz

Die Unterzeichnet an dieser Zeichnung verbietet bei uns  
diese Zeichnung ohne schriftliche Genehmigung  
Fremt oder anderweitig missbräuchlich benutzt werden.

Algemeintoleranzen  
DIN 7168-m T. S.,  
DIN ISO 8015  
DIN 8570 T1 B / T3

Pos	Anzahl	Artikelnr.	Beschreibung	Description english
Quantity	Part no.			
10	2	105.01.010	MISCHBEH.U.KETTENSCHUTZ E-506C	MIXING HOPPER
15	2	105.01.015	SCHUTZGITTER C-1695A	PROTECTION GRILL
20	1	105.01.020	BODENKLAPPE F.MISCHERBEH. E-532A	GROUND FLAP F. MIX.-CONTAINER
25	1	105.02.025	SCHARNIERBOLZEN E-532A	HINGED BOLT
30	12	131.08.916	SEEGERRING A19X1,2 DIN 471	CIRCLIP RING A19X1,2
35	2	131.04.516	SECHSK.MUTTER M16 DIN 985 VZ	HEXAGON NUT M16
40	2	105.01.040	DECKELBLECH B-4002	COVER PLATE
45	1	131.03.027.01	SECHSK.SCHR.M6X25 8.8 DIN 933 VZ	HEXAGON SCREW M6X25
50	1	105.01.050	BEFESTIG.F.VERSCH+RAHMEN B-4007	MOUNTING F. FRAME
55	1	105.01.055	MOTORABDECKUNG C-2045	MOTOR COVERING
60	4	131.03.080	SECHSK.SCHR. M12X30 8.8 DIN 933VZ	HEXAGON SCREW M 12 X 30
70	1	131.02.961	SECHSK.SCHR.M12X120 8.8 DIN931 VZ	HEXAGON SCREW M12X120
85	1	131.04.512	SECHSK.MUTTER M12 DIN 985 VZ	HEXAGON NUT M12
90	1	105.01.090	SCHUTZGITTER F.MAT.AUSTRITT C2366	PROTECTION GRILL
95	1	131.03.040	SECHSK.SCHR.M8X20 DIN 933 SCHW.	HEXAGON SCREW M 8 X 20
96	1	131.04.508	SECHSK.MUTTER M8 DIN 985 VZ	HEXAGON NUT M8
100	1	030.28.125	VERSCHIEBERAHMEN C-1689	SLIDING FRAME



Datum 18.12.98

Unterschrift T.B.

Antrieb T105  
Drive T105  
Motorisation T105  
Accionamiento T105

105.02.000  
C-2444

Fuer diese Technische Unterlage behalten wir uns alle Rechte vor.  
All rights in technical documents reserved.  
Tous droits réservés pour ces documents techniques.  
Quedan reservados los derechos de técnicos.

1998	Tag	18.12.
Gez.	Name	T.B.
Gepr.		
Norm.		

Artikel Nr.	105.02.000
Art der Aenderung	
Rev. A	
Rev. B	
Rev. C	
Rev. D	

Ueizener Maschinenfabrik Friedrich Mauer GmbH Sulzbach / Ts	Ueizener Maschinenfabrik Friedrich Mauer GmbH Sulzbach / Ts
Antrieb	Antrieb

T 105 Gr. 02	T 105 Gr. 02
C-2444	C-2444
CAD: E:\DATEI\T105\C-2444.V11	CAD: E:\DATEI\T105\C-2444.V11
Urspr.	Urspr.
Ers.luer	Ers.luer
Ers.durch	Ers.durch
Maassstab 1 : 5	Maassstab 1 : 5



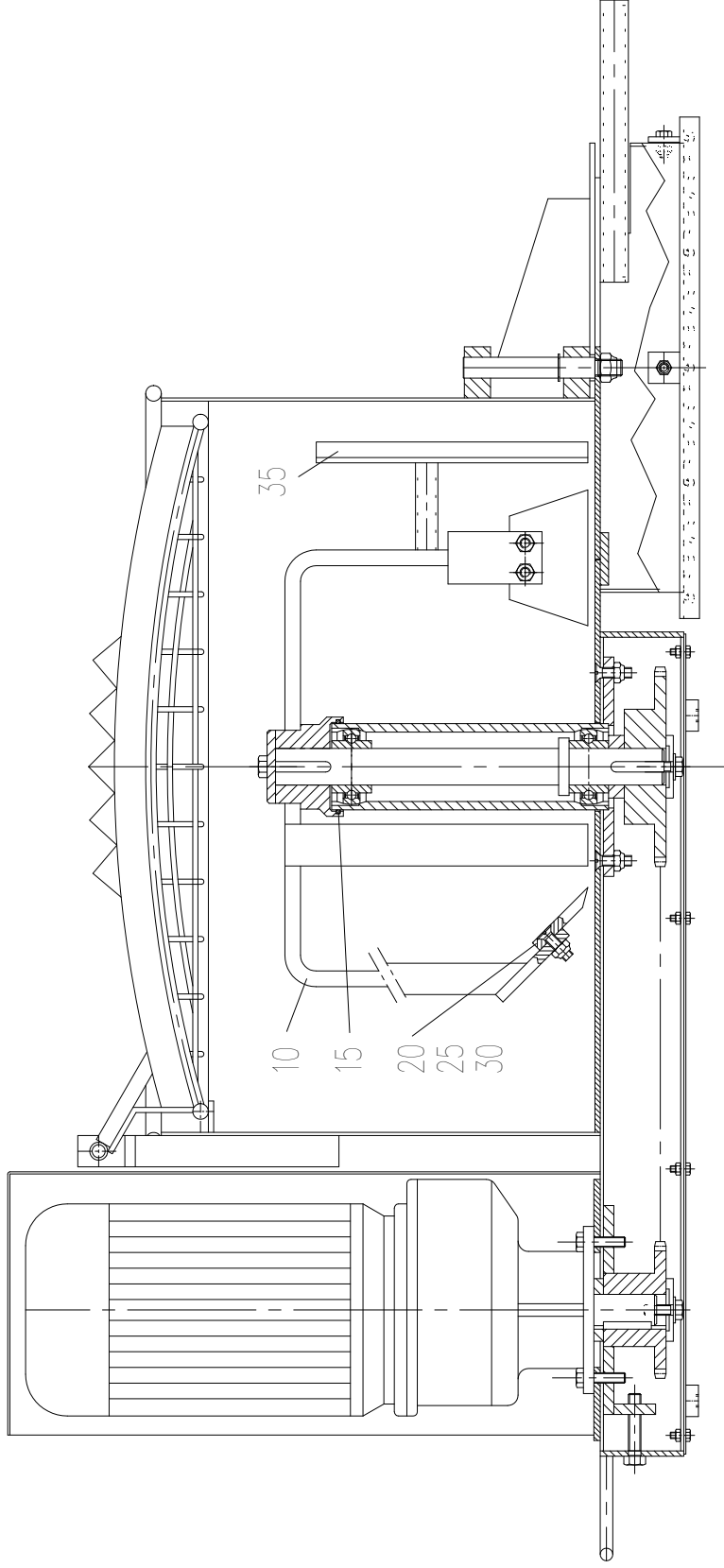
Das Urheberrecht an dieser Zeichnung verbleibt bei uns.  
This drawing and every part of it may not be reproduced or used in any way without our written permission.  
El derecho de autor de esta documentación técnica quedará reservado para nosotros.

Algemeintoleranzen  
DIN 7168-m T. S.    DIN 8570 T1. B. / T3

Baugruppe: 105.02.000 ANTRIEB T105

DRIVE T105

Pos	Anzahl	Artikelnr.	Beschreibung	Description english
Quantity	Part no.			
5	2	131.11.546	PASSFEDER 10X8X50 DIN 6885	'CHOCK 10X8X50
10	2	131.07.086	EINSTELLAGER GE 35 KPPB 3	GROOVED BALL BEARING GE-35-KPP-B3
15	1	105.02.015	LAGERROHR C-2033	BEARING TUBE
20	1	105.02.020	LAGERWELLE B-3339	BEARING SHAFT
25	6	131.04.510	SECHSK.MUTTER M10 DIN 985 VZ	HEXAGON NUT M10
30	2	105.02.030	DRUCKSCHEIBE B-4004	PRESSURE DISC
35	2	131.03.062	SECHSK.SCHR.M10X20 8.8 DIN 933 VZ	HEXAGON SCREW M10X20
40	1	105.02.040	KETTENRAD T-MI.3/4X7/16"Z30 B4000	CHAIN WHEEL
45	1	058.02.045	EINFACHROLLENKETTE 3/4" 63 GLIED	#ROLLER CHAIN 3/4", 63 LINKS,
50	1	058.02.045.01	VERBINDUNGSGLIED E / 3/4"	LOCK F. CHAIN
55	1	105.02.055	RITZEL F.MOTOR 3/4X7/16"Z20 C2046	DRIVING GEAR F. MOTOR
60	1	105.02.060	SPANNBLECH C-2038	TENSION PLATE
65	1	131.11.533	PASSFEDER A8X7X50	CHOCK A8X7X50
70	1	105.02.070	DISTANZSCHEIBE B-4013	DISTANCE PLATE
75	1	131.02.952	SECHSK.SCHR.M12X60 DIN 931 VZ	HEXAGON SCREW M12X60
80	1	105.02.080	DECKBLECH B-4006	COVER PLATE
85	4	131.03.071	SECHSK.SCHR.M10X45 8.8 DIN 933 VZ	HEXAGON SCREW M 10 X 45
90	1	132.01.430	GEMOT SK22F100L40;3KW;400/50;96U	GEAR MOTOR SK25F
95	1	131.03.079	SECHSK.SCHR.M12X25 8.8 DIN933 VZ	HEXAGON SCREW M 12 X 25



Datum 18.12.98

Unterschrift T.B.

Ruehrwerk T105  
 Agitator T105  
 Remueur T105  
 Mezclador T105

105.03.000  
 C-2445a

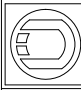
Fuer diese Technische Unterlage behalten wir uns alle Rechte vor.  
 All rights to technical documents reserved.  
 Tous droits réservés pour ces documents techniques.  
 Quedan reservados los derechos de técnicos.

Tolerierung nach  
 DIN ISO 8015

DIN 7168-m T S, DIN 8570 T1 B / T3

Allgemeintoleranzen

Das Urheberrecht an dieser Zeichnung verbleibt bei uns.  
 This drawing may not be copied, reproduced, distributed, or otherwise used without our written permission.

1998	Tag	Name	Artikel Nr.	 UELZENER MASCHINENFABRIK Friedrich Maurer GmbH Sulzbach / Ts	T 105 Gr. 03
Gez.	18.12.	T.B.	105.03.000		
Gepr.					
Norm.					
	Datum	Name	Art der Aenderung		
	Rev. A			Ruehrwerk	
	Rev. B				
	Rev. C				
	Rev. D				

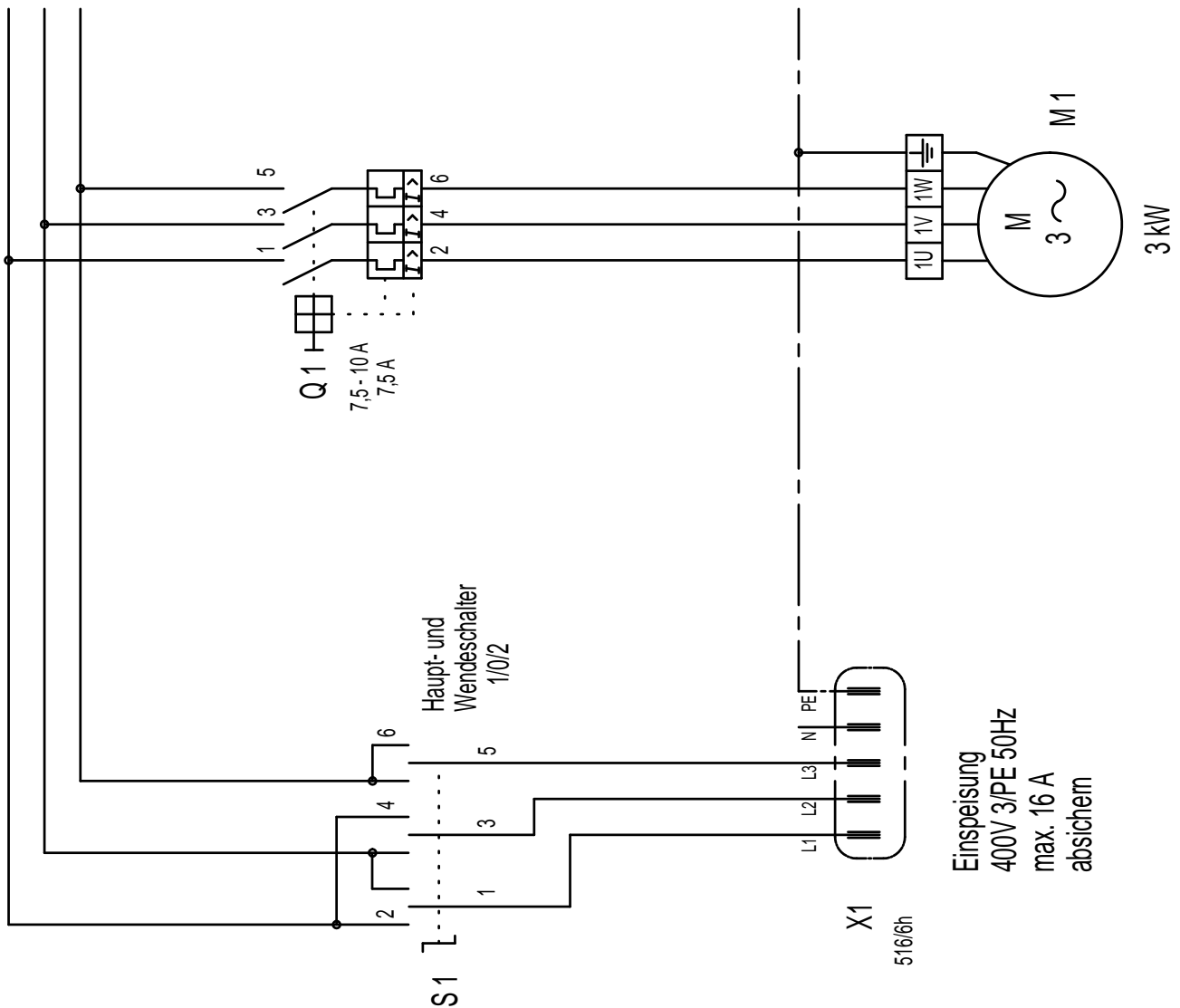
C-2445a

CAD: I:\DATEI\T105\C-2445a.V11  
 Urspr.

Ers.luer  
 Ers.durch  
 Moessta 1 : 5



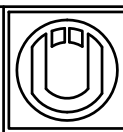
Pos	Anzahl	Artikelnr.	Beschreibung	Description english
	Quantity	Part no.		
10	1	105.03.010.1	RUEHRWERK 4 ARME E-507B	MIXING UNIT 4 ARMS
15	1	131.10.251	O-RING OR 84X2 NBR	O-RING OR 84X2 NBR
20	4	105.03.020	MISCHERSCHAUFEL B-4003	MIXING SHOVEL
25	8	131.01.055	SENKSCHRAUBE M10X35 DIN 963 VZ	COUNTERSUNK SCREW M 10 X 35
30	8	131.04.510	SECHSK.MUTTER M10 DIN 985 VZ	HEXAGON NUT M10
31	8	131.05.711	SCHEIBE B10,5 DIN 125 VZ	WASHER B 10,5
35	1	105.03.015	ABSTREIFER SCHRAUBBAR E-507B	STRIPPER PROVIDET W.SCREW THREAD



Spannung : 400V 3 PE/50Hz  
 Leistung : 3 kW  
 Nennstrom : 7,5 A

1995	Tag	Name
Gez.	12.01.	U.M.
Gepr.		
Norm.		

Artikel Nr.  
260.06.100.01



UELZENER MASCHINEN GMBH  
Rüsselsheim

TM 100  
Gr. 6 Pos. 100

	Datum	Name	Art der Aenderung
Rev. A	12.01.95	U.M.	CAD, 400V
Rev. B			
Rev. C			
Rev. D			

Schaltplan TM 100  
400V/50Hz 5,5kW

Freimasstoleranz

Das Urheberrecht an dieser Zeichnung verbleibt bei uns.  
Diese Zeichnung darf weder kopiert noch Dritten zugänglich gemacht oder anderweitig missbräuchlich benutzt werden.

B-1076 a

CAD: I:\DATEN\260\B-1076A.V11

Urspr.

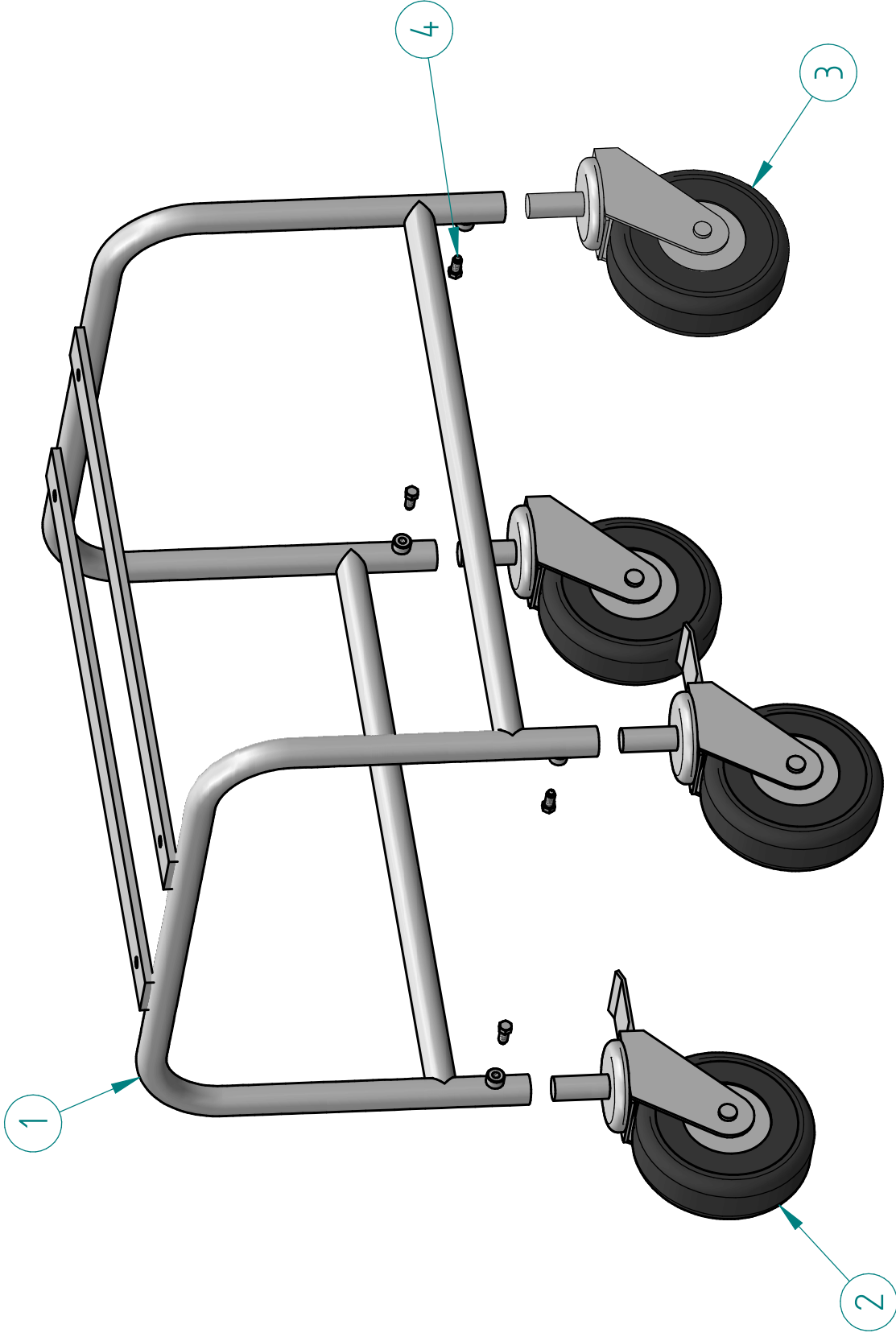
Ers.fuer A-638

Ers.durch

Massstab







Tag	Name	UeLZENER MASCHINEN GmbH
02.04.2014	GF.	Stahlstrasse 26-28 65428 Rüsselsheim
Gez.	Artikel Nr.	Gestell für Tellermischer mit 4 Lenkrollen
Gepr.	030.11300.1	
Norm.	Art der Änderung	
	Datum	
	Name	
Rev. A		
Rev. B		
Rev. C		
Rev. D		
Rev. E		

UELZENER MASCHINEN GmbH Stahlstrasse 26-28 65428 Rüsselsheim		C-3886
CAD-Zeichnungen: ex-akt für Fertigung für "Uelzener-CadSoft"		
Urspr.:		
Erschuer.:		
Erschlich.:		
Massstab		1 : X

Tolerierung nach DIN ISO 8015  
 Allgem. Toleranzen für Schweiß- und Biegekonstruktionen: DIN 8570 T1B / T3F  
 Allgem. Toleranzen für Maßtolerierung, Form und Lage: DIN ISO 2768-m  
 Das Urheberrecht an dieser Zeichnung verbleibt bei uns.  
 Diese Zeichnung darf weder kopiert noch Dritten zugänglich gemacht oder anderweitig mündlich oder schriftlich benutzt werden.

Baugruppe: 030.11.300.1 GESTELL FÜR TM100

WHEEL FRAME FOR PAN MIXER TM100

Pos	Anzahl	Artikelnr.	Beschreibung	Quantity	Part no.	Description english
1	1	030.11.305	GESTELL F. TM100 M. 4 LENKROLLEN			MACHINE FRAME WITH 4 WHEELS
2	2	136.10.182.2	LENKROLLE D200X65 M.FEST.ZA.27X60			CASTOR W/BRAKE D200X65, ZA.27X60
3	2	136.10.181.2	ZAPFEN-LENKROLLE O. FEST. ZA27X60			CASTOR D200X65, ZA.27X60
4	4	131.01.750	SECHSK.SCHR.M10X25/SPITZE DIN564V			POINTED HEXAGON SCREW M 10 X 25

# UELZENER

MASCHINEN GmbH

## Das UELZENER Maschinen-Programm    The UELZENER Machine Programme

### für den Hochbau

- Verputzmaschinen mit Mischer
- Mischpumpen für Fertigmörtel
- Mörtelpumpen
- Estrich -Misch- und -Förderanlagen
- Fließestrichpumpen
- Betonförderer
- Förderanlagen für Fertigmörtel
- Schaumzementmaschinen

### für den Bergbau

- Hinterfüll-Mischpumpen
- Schaummörtel-Mischpumpen
- Schneckenpumpen für Bergbaumörtel
- Durchlaufmischer für Bergbaumörtel
- Mischanlagen für Verfüllmörtel
- Rohrschneckenförderer

### für den Tunnel-und Tiefbau

- Anker-Verpreßpumpen
- Injektions- und Verfüllanlagen
- Tübbing-Hinterfüll-Anlagen
- Pneumatische Betonförderer
- Betonnaßspritzmaschinen

### für den Feuerfestbereich

- Mischpumpen für Tundish-Spritzmassen
- Misch- und Förderanlagen für Vibrationsmassen
- Kolbenpumpen für Feuerfestmassen
- Durchlaufmischer für Feuerfestmassen
- Trockengutmischer für Feuerfestmassen

### für Industrie, Umwelt und Entsorgung

- Dickstoff-Pumpen
- Vermörtelungsanlagen für Abfallstoffe
- Kalkmilch-Mischanlagen
- Schlamm-Kalk-Behandlungsanlagen
- Mörtel-Beschichtungsanlagen
- Mehrkomponenten-Misch-und-Förderanlagen

### for Building Construction

- Plaster- and rendering machines with mixer
- Mixing pumps for ready-mixed mortars
- Mortar pumps
- Mixing and conveying systems for floor screed
- Self-levelling screed pumps
- Concrete conveyors
- Conveying systems for pre-mixed dry materials
- Foam cement machines

### for Mining

- Back-filling mixing pumps
- Foam-cement mixing pumps
- Worm-type pumps for mining mortar
- Continuous mixers for mining mortar
- Mixing units for filling mortar
- Pipe-type worm conveyors for mining mortar

### for Tunnelling and Civil Engineering

- Anchor filling pumps
- Injection and filling units
- Concrete tiles - back-filling units
- Pneumatic concrete conveyors
- Wet shotcrete machines

### for Refractories

- Mixing pumps for tundish spraying masses
- Mixing and conveying systems for vibration materials
- Piston pumps for refractories
- Continuous mixers for refractories
- Dry material mixers for refractories

### for Industry, Environment and Waste Disposal

- Pumps for thick matter
- Mortar systems for waste disposal
- Lime slurry mixing systems
- Sludge-lime processing units
- Mortar coating units
- Mixing and conveying units for multiple components



**UELZENER MASCHINEN GmbH**

Stahlstrasse 26 - 28  
D-65428 Rüsselsheim  
Germany

Tel. +49-(0)6142 177 68 0  
Fax +49-(0)6142 177 68 50

e-mail: [contact@uelzener-ums.de](mailto:contact@uelzener-ums.de)  
Internet: [www.uelzener-ums.de](http://www.uelzener-ums.de)